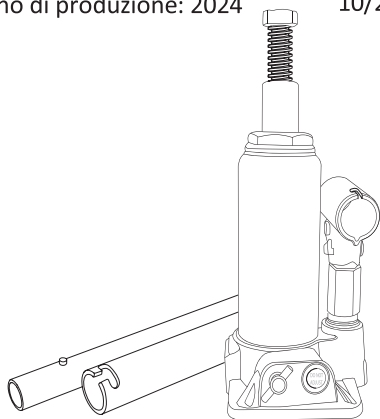


CERTIFICATO DI GARANZIA CONVENZIONALE

CRIC COMPATTO

Per attivare la garanzia è necessario nel punto vendita **ALDI** in cui il prodotto è stato acquistato.

Anno di produzione: 2024 10/2024



Modello: DA11-CJ3-01

ALDI S.r.l.
Via Sommacampagna 63/H
37137 Verona, ITALY

CODICE ARTICOLO
838052

PRODUTTORE/IMPORTATORE

Dario GmbH & Co. KG
Burgstraße 5
44867 Bochum – GERMANY

Descrizione del difetto/malfunzionamento:

I Suoi dati:

Nome e Cognome: _____

Indirizzo: _____

E-Mail: _____ 

Condizioni di garanzia convenzionale

Gentile cliente,

La **garanzia convenzionale ALDI S.r.l.** (di seguito: garanzia) si aggiunge alla garanzia legale di due anni del venditore prevista dal Codice del Consumo, consentendole di richiedere, alle condizioni che seguono, le seguenti prestazioni:

Durata della garanzia: **3 anni** dalla data di acquisto o di consegna della merce

Prestazioni: sostituzione dell'articolo oppure rimborso

ALDI si riserva di valutare caso per caso quale delle due sopra indicate modalità di prestazione della garanzia applicare.

Per attivare la garanzia la preghiamo di:

- **Recarsi** nel punto vendita in cui prodotto è stato acquistato e tenere a portata di mano la scheda di garanzia compilata e la ricevuta o lo scontrino originale

La garanzia non si estende a danni causati da:

- **eventi naturali** (p.es. fulmini, acqua, fuoco, gelo ecc.), **incidenti, trasporto, batterie che perdono liquido** oppure **utilizzo improprio**
- **danni o modifiche da parte dell'acquirente/di terzi**
- **inadempienza delle misure di sicurezza e di manutenzione, errori d'uso**
- **calcificazione, perdita di dati, programmi dannosi, bruciature dello schermo**
- **Sono esclusi dalla presente garanzia i componenti prevedibilmente soggetti ad usura (ad es. lampade, batterie, pneumatici ecc.)**

La presente garanzia si aggiunge alla garanzia legale ed i conseguenti diritti previsti dalla legge a favore dei consumatori, che acquistano i prodotti nei punti vendita di **ALDI S.r.l.**, non sono in alcun modo pregiudicati e/o limitati dalla presente garanzia ai sensi degli articoli da 128 a 135 del Codice del Consumo ove tali prodotti presentino un difetto di conformità nei 24 mesi successivi alla data di acquisto o consegna. Il difetto deve essere denunciato entro 2 mesi dalla scoperta.

Per maggiori dettagli rinviamo al seguente link **www.aldi-service.it** sul nostro sito web.

Per quanto riguarda l'informativa ai sensi del Codice in materia di protezione dei dati personali (D.Lgs. 196/2003) si rinvia al sito:

<https://www.aldi.it/informativa-sulla-privacy/>.
