

Dichiarazione di Conformità UE

Con la presente, **supra** Foto-Elektronik-Vertriebs-GmbH dichiara che questo dispositivo „VBM-1” è conforme alle seguenti direttive:

Direttiva 2014/30/UE sulla Compatibilità Elettromagnetica

Direttiva 2011/65/UE RoHS

Il testo completo della Dichiarazione di Conformità UE è disponibile al seguente indirizzo web:

<https://downloads.maginon.de/en/downloads/conformity/>

supra Foto-Elektronik-Vertriebs-GmbH, Denisstr. 28 a
67663 Kaiserslautern, Germania



Smaltimento

Smaltimento dell'Imballaggio



Smaltire l'imballaggio in modo differenziato. Conferire cartone e cartoni al riciclo della carta e pellicole al centro di raccolta dei materiali riciclabili.

Smaltimento del Dispositivo

(Applica nell'Unione Europea e negli altri paesi europei con sistemi di raccolta differenziata dei rifiuti).



I dispositivi vecchi non devono essere smaltiti con i rifiuti domestici!

Se il dispositivo non può più essere utilizzato, ogni consumatore è **legalmente obbligato a smaltire i dispositivi vecchi separatamente dai rifiuti domestici**, ad esempio presso un punto di raccolta comunale. Ciò assicura che i dispositivi vecchi vengano riciclati correttamente e previene impatti negativi sull'ambiente. Pertanto, i dispositivi elettronici sono contrassegnati con il simbolo mostrato accanto.

Smaltimento Corretto delle Batterie Usate



È richiesto per legge di smaltire batterie e accumulatori in modo ecocompatibile. Batterie e accumulatori devono essere portati in contenitori di raccolta designati appositamente per il riciclo ecocompatibile. Non devono essere smaltiti con i rifiuti domestici regolari. Ciò assicura che le preziose materie prime contenute vengano riciclate in modo ecocompatibile e reintrodotti nel ciclo dei materiali, e che nessuna sostanza nociva venga rilasciata nell'ambiente, causando pericoli per la salute di umani, animali e piante. Batterie e accumulatori possono essere riciclati gratuitamente dove sono venduti o presso il punto di raccolta comunale locale. Assicurarsi che le batterie siano scariche prima dello smaltimento. Per le batterie e gli accumulatori agli ioni di litio, i contatti devono essere coperti con nastro adesivo prima dello smaltimento per prevenire cortocircuiti nei contenitori di raccolta. I cortocircuiti potrebbero portare al surriscaldamento e, in casi estremi, a incendio o esplosione.

Rimozione della Batteria Integrata

Il dispositivo è dotato di una batteria integrata che dovrebbe essere rimossa dal prodotto prima dello smaltimento per garantire uno smaltimento separato ed ecocompatibile. Per motivi di sicurezza, la rimozione deve essere eseguita, indipendentemente dal fatto che contengano o meno sostanze nocive*, da personale qualificato. Le istruzioni dettagliate per la rimozione possono essere richieste da personale qualificato dopo la verifica delle qualifiche presso l'hotline di servizio fornita.

Contrassegnati con: Cd = cadmio, Hg = mercurio, Pb = piombo

IT

COMMERCIALIZZATO DA:

supra FOTO-ELEKTRONIK-VERTRIEBS-GMBH
DENISSTR. 28 A
67663 KAISERSLAUTERN
GERMANIA

ASSISTENZA POST-VENDITA 834715
La preghiamo di recarsi nel suo punto vendita **ALDI**.
MODELLO: VBM-1 08/2024

3

ANNI DI
GARANZIA

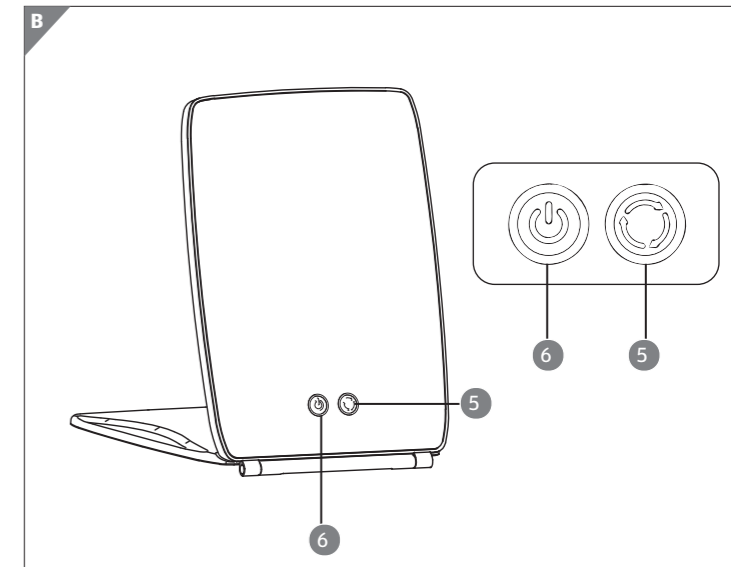
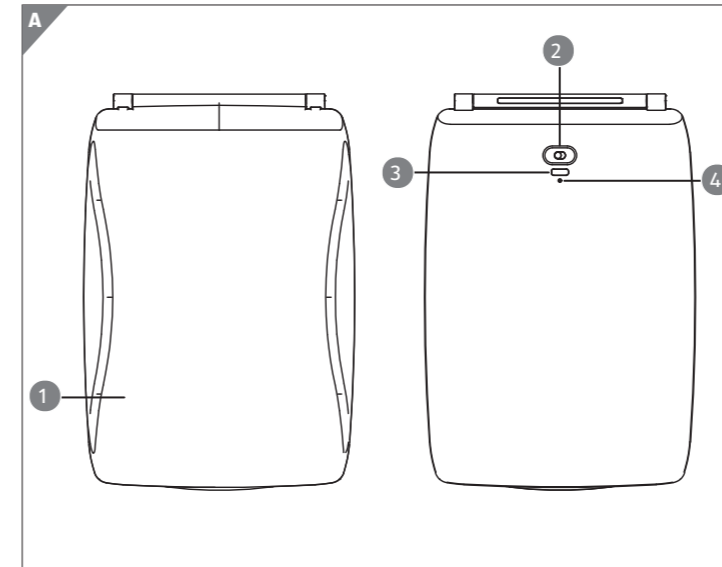
08/2024
834715

Manuale Utente

Specchio per trucco LED

VBM-1

Panoramica e Componenti del Dispositivo



Contenuto della Confezione

- 1 Specchio per trucco LED VBM-1
- 2 Interruttore di viaggio on/off
- 3 Porta di ricarica USB-C
- 4 Indicatore di ricarica LED
- 5 Interruttore per la tonalità
- 6 Interruttore della luce

Prefazione

Gentile Cliente,

Congratulazioni per l'acquisto di un prodotto di alta qualità. Avete scelto uno specchio per trucco LED moderno.

Lo specchio per trucco LED è coperto da una garanzia di tre anni. In caso lo specchio per trucco LED dovesse risultare difettoso, avrete bisogno della carta di garanzia inclusa e dello scontrino. Si prega di conservare questi documenti attentamente insieme.

Informazioni Generali

Leggere e conservare il manuale



Questo manuale utente fa parte dello specchio per trucco LED VBM-1 (di seguito semplicemente denominato „lo specchio” o „il prodotto”). È parte integrante del prodotto e contiene informazioni importanti per la messa in servizio, la manipolazione e lo smaltimento.

Leggete attentamente il manuale utente, in particolare le istruzioni di sicurezza, prima di utilizzare il prodotto. Il mancato rispetto di questo manuale utente può portare a danni al prodotto.

Questo manuale utente si basa sulle norme e regolamentazioni applicabili nell'Unione Europea. All'estero, fate attenzione anche alle linee guida e alle leggi specifiche del paese.

Conservate il manuale utente per un ulteriore utilizzo. Se passate il prodotto a terzi, assicuratevi di includere questo manuale utente.

Spiegazione dei Simboli

I seguenti simboli e parole di segnalazione sono utilizzati in questo manuale utente, sul caricabatterie o sulla confezione.

PERICOLO!

Questo simbolo/parola di segnalazione indica un pericolo ad alto rischio che, se non evitato, porterà alla morte o a lesioni gravi.

ATTENZIONE!

Questo simbolo/parola di segnalazione indica un pericolo a medio rischio che, se non evitato, potrebbe portare alla morte o a lesioni gravi.

CAUTELA!

Questo simbolo/parola di segnalazione indica un pericolo a basso rischio che, se non evitato, può portare a lesioni lievi o moderate.

NOTA!

Questa parola di segnalazione avverte di possibili danni alla proprietà.



Questo simbolo fornisce informazioni aggiuntive utili per l'assemblaggio o l'operazione.



Dichiarazione di Conformità (vedi capitolo „Dichiarazione di Conformità UE”): I prodotti contrassegnati con questo simbolo sono conformi a tutte le regolamentazioni comunitarie applicabili dello Spazio Economico Europeo.



I prodotti contrassegnati con questo segno sono operati con corrente continua.



Utilizzare il prodotto solo in spazi interni asciutti.

Uso Previsto

Questo specchio per trucco LED può essere utilizzato come uno specchio per la cura personale, l'applicazione del trucco e l'acconciatura con una riflessione ben illuminata. Il prodotto è progettato solo per uso privato e non è destinato ad ambienti commerciali.

Questo specchio è esclusivamente destinato ad essere utilizzato in spazi interni asciutti.

Utilizzare il prodotto solo come descritto in questo manuale utente. L'uso improprio di questo prodotto per scopi diversi da quelli previsti potrebbe causare danni o lesioni. Il prodotto non è un giocattolo.

Il produttore non accetta responsabilità per danni dovuti a uso non inteso o improprio.

Sicurezza

Istruzioni di Sicurezza

ATTENZIONE!

Rischio di Shock Elettrico!

Un'installazione elettrica difettosa, tensione eccessiva o una manipolazione impropria possono portare a uno shock elettrico..

- Collegare il prodotto solo se la tensione della fonte di alimentazione corrisponde alle informazioni sulla placca di tipo.
- Collegare il prodotto a una fonte di alimentazione vicina e facilmente accessibile in modo da poterlo scollegare rapidamente in caso di malfunzionamento.
- Non usare il prodotto se sono presenti danni visibili sul prodotto o sui suoi accessori.
- In caso di danni, il prodotto deve essere sostituito dal produttore, dal loro servizio clienti o da una persona altrettanto qualificata.
- In caso di problemi con il prodotto dovuti a scariche elettrostatiche, spegnerlo, attendere 10 secondi e poi riaccenderlo.
- Non aprire il guscio; lasciare le riparazioni ai professionisti. Consultare un'officina specializzata per questo. Le rivendicazioni di responsabilità e garanzia scadono in caso di riparazioni effettuate da sé, collegamenti impropri o uso errato.
- Non toccare mai il prodotto con le mani bagnate.
- Non immergere mai il prodotto in acqua o altri liquidi.
- Non utilizzare il dispositivo vicino a fonti di umidità come un lavandino o all'esterno.
- Scollegare sempre il prodotto dalla fonte di alimentazione quando non in uso, durante la pulizia o in caso di malfunzionamento.

ATTENZIONE!

Pericoli per Bambini e Persone con Capacità Fisiche, Sensoriali o Mentali Limitate (ad esempio, persone parzialmente disabili, anziani con capacità fisiche e mentali limitate) o coloro che mancano di esperienza e conoscenza (come bambini più grandi).

- Tenere pellicole e sacchetti dell'imballaggio lontano da neonati e bambini piccoli poiché esiste il rischio di soffocamento.
- Sorvegliare i bambini per assicurarsi che non giochino con il prodotto..
- I bambini di età inferiore ai 3 anni dovrebbero essere tenuti lontani dal prodotto a meno che non siano costantemente

sorvegliati.

- I bambini dai 3 agli 8 anni non dovrebbero collegare il prodotto alla presa, regolare il dispositivo, pulire il dispositivo e/o eseguire lavori di manutenzione.
- Non immergere mai il prodotto in acqua o farlo funzionare vicino a fonti d'acqua, come vasche da bagno, lavandini o piscine.
- Non coprire durante la carica. Caricare in un ambiente ben ventilato.
- Non aprire o modificare il prodotto e non inserire oggetti metallici o fili.
- Tenere il prodotto fuori dalla portata dei bambini.
- Non utilizzare il prodotto in luoghi dove potrebbero essere presenti gas infiammabili o polvere esplosiva.
- Non caricare durante la notte.
- Non esporre mai il prodotto ad alte temperature (riscaldatori, ecc.) o agli effetti del tempo (pioggia, ecc.).
- La fonte luminosa di questo apparecchio di illuminazione non è sostituibile; quando la fonte luminosa raggiunge la fine della sua vita utile, l'intero apparecchio deve essere sostituito.



ATTENZIONE: Alcune parti del prodotto possono diventare molto calde e causare ustioni. È richiesta particolare cautela quando sono presenti bambini e persone vulnerabili.

ATTENZIONE!

Rischio di Danni alla Proprietà!

Un'operazione errata o una manipolazione impropria possono danneggiare il prodotto.

- I componenti difettosi dovrebbero essere sostituiti solo con pezzi di ricambio originali. Solo con queste parti si può garantire che soddisfino i requisiti di sicurezza..

Messa in Servizio

Controllare il contenuto dell'imballaggio

NOTA!

Rischio di Danni alla Proprietà!

Se si apre l'imballaggio con un coltello affilato o altri oggetti appuntiti in modo negligente, il prodotto può essere danneggiato rapidamente.

- Pertanto, fare molta attenzione all'apertura.

1. Controllare che la consegna sia completa.
2. Estrarre il prodotto dall'imballaggio e controllare se il prodotto o le sue singole parti sono danneggiate. In tal caso, non utilizzare il prodotto. Contattare il produttore tramite l'indirizzo di servizio indicato sulla carta di garanzia.

Caricamento del prodotto:

1. Collegare il cavo USB C alla porta di ricarica **3** sul retro dello specchio.
2. Collegare il cavo USB C a una fonte di alimentazione adatta (5 V $\overline{\text{---}}$ 2 A). L'indicatore di ricarica **4** si illumina di rosso e il prodotto è in carica.
3. Il colore dell'indicatore di ricarica **4** cambia in verde una volta completato il processo di ricarica. Scollegare il cavo USB C dalla porta di ricarica **3** e dalla fonte di alimentazione.



Caricare completamente il prodotto prima del primo utilizzo.

Assicurarsi che l'interruttore ON/OFF sia impostato su OFF prima della ricarica. Il prodotto non può essere utilizzato durante il processo di ricarica.

Utilizzo del prodotto

1. Impostare l'interruttore di viaggio on/off **2** su "ON"
2. Aprire il coperchio **1** (Fig. A)
3. Posizionare il prodotto con il coperchio aperto su una superficie di lavoro piatta, asciutta e sufficientemente stabile.
4. Premere **6** brevemente per accendere la luce LED (Fig. B).
5. Premere **5** per selezionare la modalità di luce preferita: Fredda, Calda, Naturale.
6. Premere e tenere premuto il pulsante **5**, il prodotto regolerà automaticamente la sua luminosità in base alla luce ambientale.
7. Premere **6** brevemente per spegnere la luce LED (Fig. B).
8. Chiudere delicatamente il coperchio.
9. Impostare l'interruttore di viaggio on/off **2** su "OFF"

Pulizia

ATTENZIONE!

Rischio di Ustioni!

Il caricatore diventa caldo durante il funzionamento!

- Lasciare raffreddare completamente il caricatore prima della pulizia.

NOTA!

Rischio di Danni da Manipolazione Impropria!

Non utilizzare detergenti aggressivi, spazzole con setole in metallo o nylon, o strumenti di pulizia taglienti o metallici come coltelli, raschietti duri e simili. Questi possono danneggiare le superfici. Per preservare il prodotto, si prega di considerare le seguenti osservazioni:

1. Prima della pulizia, assicurarsi che il dispositivo sia spento e scollegato da qualsiasi fonte di alimentazione. Questo è fondamentale per la sicurezza.
2. Lasciare raffreddare completamente il prodotto e tutte le sue parti.
3. Pulire lo specchio utilizzando un panno morbido non pelucchiante o un asciugamano di carta.
4. Asciugare gli spruzzi d'acqua (inclusi gli spruzzi d'acqua salata) con un panno morbido e asciutto. Quindi, strofinare delicatamente l'ingranditore con un

panno asciutto, morbido e non pelucchiante.

5. Applicare una pressione delicata per evitare di danneggiare il prodotto. Assicurarsi di coprire tutte le aree dove può accumularsi la polvere.
6. Non utilizzare diluenti o altri solventi organici per pulire il prodotto.
7. Dopo la pulizia, lasciare asciugare completamente tutte le parti
8. In nessun caso il prodotto deve essere messo in lavastoviglie. Ciò lo distruggerebbe.

NOTA!

Rischio di Danni da Manipolazione Impropria!

Una manipolazione impropria del prodotto può causare danni.

ATTENZIONE!

Rischio di Cortocircuito!

L'ingresso di acqua nella custodia può causare un cortocircuito.

- Non immergere mai il prodotto e il cavo di ricarica USB-C in acqua.
- Assicurarsi che nessuna acqua entri nella custodia..

Conservazione

Quando il dispositivo non è in uso:

- Conservarlo in un luogo pulito e asciutto, fuori dalla portata dei bambini.
- L'interruttore di viaggio **2** deve essere spento.

Specifiche Tecniche

Modello:	VBM-1
Alimentazione:	5 V $\overline{\text{---}}$ 2 A Carica USB Tipo-C
Batteria:	3.7V $\overline{\text{---}}$ 1000 mAh Polimero di Litio
Numero di LEDs:	42
Potenza nominale:	Freddo : 3.3W/ Caldo : 3.3W/ Naturale : 4.4 W/
Temperatura del colore:	Cool : 8500K, 26LM
Temperatura di funzionamento:	-20 a 50 °C
Dimensioni:	21.2 cm x 14.6 cm x2.5 cm
Peso:	0.34 kg



Ci riserviamo il diritto di apportare modifiche tecniche e visive al prodotto come parte dei miglioramenti del prodotto.