



# Gebrauchs- anleitung



## MINI-MASSAGE- PISTOLE



## Inhaltsverzeichnis

1. Allgemeines .....	3
2. Verwendete Symbole .....	3
3. Bestimmungsgemäße Verwendung .....	5
4. Sicherheitshinweise .....	5
5. Lieferumfang / Teilebeschreibung .....	7
6. Lieferumfang prüfen .....	8
7. Akku aufladen.....	8
8. Massagepistole verwenden.....	9
9. Anwendungsbereiche.....	10
10. Aufbewahrung .....	10
11. Reinigung und Wartung.....	11
12. Entsorgungshinweise .....	11
13. Technische Daten .....	13

## 1. Allgemeines



Bitte lesen Sie die Bedienungsanleitung, insbesondere die Sicherheitshinweise, vor dem ersten Gebrauch sorgfältig durch und verwenden Sie die Mini-Massagepistole nur wie in dieser Bedienungsanleitung beschrieben. Die Nichtbeachtung der nachfolgenden Hinweise kann zu schweren Verletzungen führen. Die Bedienungsanleitung ist fester Bestandteil der Mini-Massagepistole. Bewahren Sie diese Bedienungsanleitung zum späteren Nachschlagen auf und geben Sie diese mit, wenn Sie die Massagepistole an einen anderen Benutzer weitergeben. Diese Bedienungsanleitung kann auch als PDF-Datei bei unserem Kundenservice angefordert werden. Kontaktieren Sie hierfür die auf der Garantiekarte angegebene Serviceadresse.

Für eine verbesserte Lesbarkeit wird die Mini-Massagepistole im Folgenden mit Massagepistole bezeichnet.

## 2. Verwendete Symbole

Die folgenden Symbole und Signalwörter werden in dieser Gebrauchsanleitung, auf der Massagepistole oder auf der Verpackung verwendet.



Vor Gebrauch Anleitung beachten!



**WARNUNG!**

Dieses Signalsymbol/-wort bezeichnet eine Gefährdung mit einem mittleren Risikograd, die, wenn sie nicht vermieden wird, den Tod oder eine schwere Verletzung zur Folge haben kann.



**VORSICHT!**

Dieses Signalsymbol/-wort bezeichnet eine Gefährdung mit einem niedrigen Risikograd, die, wenn sie nicht vermieden wird, eine geringfügige oder mäßige Verletzung zur Folge haben kann.

**HINWEIS!**

Dieses Signalwort warnt vor möglichen Sachschäden.



Dieses Symbol weist auf nützliche Zusatzinformationen und Tipps hin.



**Konformitätserklärung:** Mit diesem Symbol markierte Artikel erfüllen die Anforderungen der EU-Richtlinien. Die vollständige Konformitätserklärung können Sie unter der E-Mail-Adresse [info@aspiria-nonfood.de](mailto:info@aspiria-nonfood.de) anfordern.



Altgeräte nicht im Hausmüll entsorgen (s. Abschnitt „Entsorgungshinweise“).



Batterien nicht im Hausmüll entsorgen (s. Abschnitt „Entsorgungshinweise“).



Mit diesem Symbol markierte Artikel dürfen nur in Innenräumen verwendet werden.



Dieses Symbol kennzeichnet Artikel, die mit Gleichstrom betrieben werden.



Herstellungsdatum



Dieses Symbol kennzeichnet Gefahrgut mit einer Lithium-Ionen-Batterie.

### 3. Bestimmungsgemäße Verwendung

Die Massagepistole wurde zur Selbstmassage konzipiert und dient dem Lösen von Verspannungen und Verhärtungen. Die verschiedenen Massageköpfe eignen sich für die Massage von unterschiedlichen Körperbereichen, z.B. Schultern, Armen, Beinen und Rücken. Die Massagepistole ist nicht für den medizinischen, therapeutischen oder gewerblichen Bereich geeignet. Die Massagepistole ist kein Spielzeug. Verwenden Sie die Massagepistole nur wie in dieser Bedienungsanleitung beschrieben. Jede andere Verwendung gilt als nicht bestimmungsgemäß und kann zu Sachschäden oder sogar zu Personenschäden führen. Der Hersteller oder Händler übernimmt keine Haftung für Schäden, die durch nicht bestimmungsgemäßen oder falschen Gebrauch entstanden sind.

### 4. Sicherheitshinweise



**WARNUNG!**

#### Stromschlaggefahr!

- Laden Sie das Massagegerät nur mit dem mitgelieferten Ladekabel auf.
- Verwenden Sie die Massagepistole nur in trockenen Innenräumen.
- Verwenden Sie die Massagepistole so, dass sie nicht in eine gefüllte Badewanne oder Waschbecken fallen kann.
- Tauchen Sie die Massagepistole nicht in Wasser oder andere Flüssigkeiten.
- Überprüfen Sie die Massagepistole regelmäßig auf Beschädigungen.
- Verwenden Sie die Massagepistole nicht bei Beschädigungen, sondern wenden Sie sich an den Kundenservice.
- Nehmen Sie keine Veränderungen an der Massagepistole vor.
- Versuchen Sie nicht, die Massagepistole zu öffnen.
- Halten Sie die Massagepistole und das Ladekabel von offenem Feuer und heißen Flächen fern.
- Setzen Sie die Massagepistole niemals hohen Temperaturen (z.B. durch Heizung, Sonneneinstrahlung) oder Witterungseinflüssen (z.B. Regen etc.) aus.

- Sorgen Sie dafür, dass keine Gegenstände in die Massagepistole hineingesteckt werden.
- Wenn Sie die Massagepistole nicht verwenden, sie reinigen, oder wenn eine Störung auftritt, schalten Sie die Massagepistole aus.
- Die Akkus sind fest in der Massagepistole eingebaut und dürfen nicht ausgetauscht werden. Versuchen Sie niemals die Massagepistole zu öffnen und an die Akkus zu gelangen.

### ⚠️ WARNUNG!

**Gefahren für Kinder, Personen mit verringerten physischen, sensorischen oder mentalen Fähigkeiten (beispielsweise teilweise Behinderte, ältere Personen mit Einschränkung ihrer physischen und mentalen Fähigkeiten) oder Mangel an Erfahrung und Wissen (beispielsweise ältere Kinder).**

- Die Massagepistole kann von Kindern ab 8 Jahren und darüber, sowie Personen mit verringerten physischen, sensorischen oder mentalen Fähigkeiten oder Mangel an Erfahrung und Wissen benutzt werden, wenn sie beaufsichtigt oder bezüglich des sicheren Gebrauchs des Massagegeräts unterwiesen wurden und die daraus resultierenden Gefahren verstanden haben.
- Die Reinigung und Benutzerwartung dürfen nicht von Kindern ohne Beaufsichtigung durchgeführt werden.
- Lassen Sie Kinder nicht mit der Massagepistole oder den Verpackungsteilen spielen.
- Lassen Sie die Massagepistole nicht unbeaufsichtigt, wenn sie in Betrieb ist.

### ⚠️ WARNUNG!

#### Verletzungsgefahr!

- Verwenden Sie die Massagepistole nicht an den folgenden Körperstellen: Hals, Genitalbereich, Kopf, Augen, Ohren, Nieren, Brustgewebe, Armbeugen, Achselhöhlen, Leistengegend und Kniekehlen.
- Verwenden Sie die Massagepistole nicht direkt auf den Knochen.

- Verwenden Sie die Massagepistole nicht an verletzten, schmerzhaften oder empfindlichen Körperstellen, z.B. bei Hauterkrankungen, Wunden oder Sonnenbrand.
- Brechen Sie die Massage ab, wenn Sie währenddessen Schmerzen verspüren oder sich unwohl fühlen.

### ⚠️ VORSICHT!

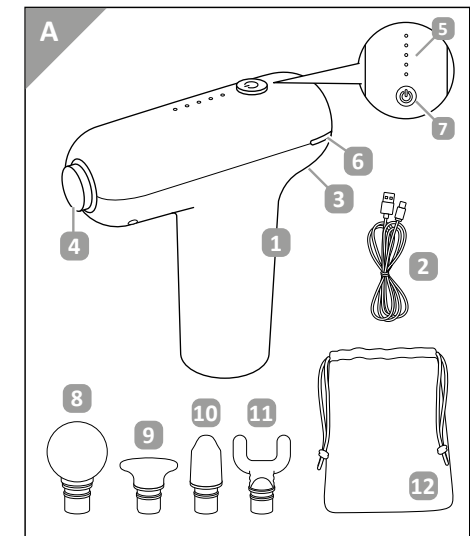
#### Verletzungsgefahr!

Verwenden Sie in den folgenden Fällen die Massagepistole nicht oder fragen Sie ihren Arzt, bevor Sie die Massagepistole verwenden

- Bei medizinischen Implantaten oder Herzschrittmachern
- Bei Gefäßerkrankungen, Durchblutungsstörungen, Osteoporose, Thromboseneigung, Diabetes, hohem Blutdruck, Nervenirritationen
- Bei fieberhaften Erkrankungen
- Bei einer Schwangerschaft

## 5. Lieferumfang / Teilebeschreibung

- 1 Massagepistole
- 2 Ladekabel
- 3 Anschlussbuchse
- 4 Vorrichtung für Massageköpfe
- 5 Anzeige Vibrationsgeschwindigkeitsstufen
- 6 Anzeige Ladezustand
- 7 Ein-/Aus- und Modus-Taste
- 8 Massagekopf Kugel
- 9 Massagekopf Fläche
- 10 Massagekopf Kegel
- 11 Massagekopf Gabel
- 12 Aufbewahrungsbeutel



## 6. Lieferumfang prüfen

### HINWEIS!

#### Beschädigungsgefahr!

Wenn Sie die Verpackung unvorsichtig mit einem scharfen Messer oder anderen spitzen Gegenständen öffnen, können Sie die Massagepistole beschädigen. Gehen Sie beim Öffnen der Verpackung vorsichtig vor.

Kontrollieren Sie, ob der Lieferumfang vollständig ist und ob die Massagepistole Schäden aufweist. Ist dies der Fall, verwenden Sie die Massagepistole nicht.

Wenden Sie sich über die auf der Garantiekarte angegebene Serviceadresse an den Hersteller.

## 7. Akku aufladen

Bevor Sie die Massagepistole **1** das erste Mal verwenden, müssen Sie den Akku vollständig aufladen. Laden Sie den Akku wieder auf, wenn die Ladeanzeige **6** erlischt.

1. Schließen Sie den USB-C-Stecker des Ladekabels **2** an die Anschlussbuchse **3** der Massagepistole an.
2. Stecken Sie das andere Ende des Ladekabels **2** in einen USB-A-Anschluss an Ihrem PC/Laptop oder Ihrer Powerbank oder einem geeigneten Netzteil, das Sie an die Netzversorgung anschließen (Netzteil 5 V / 2 A; nicht im Lieferumfang enthalten). Der Akku wird aufgeladen. Die Ladeanzeige **6** blinkt.
3. Leuchtet die Ladeanzeige **6** dauerhaft, ist der Akku vollgeladen. Trennen Sie das Ladekabel nach dem Ladevorgang vom Stromnetz und von der Massagepistole.

## 8. Massagepistole verwenden

### Massageköpfe aufsetzen / wechseln

Die Massagepistole verfügt über 4 verschiedene Massageköpfe für unterschiedliche Anwendungsbereiche. Beachten Sie dazu die Abbildung im Kapitel „Anwendungsbereiche“. Dort finden Sie Informationen, für welche Körperstellen welcher Massagekopf geeignet ist.

1. Stecken Sie den gewünschten Massagekopf **8** bis **11** auf die Vorrichtung an der Massagepistole **4** auf.
2. Um einen Massagekopf zu entfernen, ziehen Sie ihn von der Vorrichtung ab.

### Ein-/ Ausschalten

1. Halten Sie die Ein-/Aus- und Modus-Taste **7** für ca. 2 Sekunden gedrückt. Die Massagepistole schaltet sich ein. Die Anzeige der ersten Vibrationsgeschwindigkeitsstufe **5** leuchtet auf.
2. Drücken Sie kurz auf die Ein-/Aus- und Modus-Taste **7**, um die Vibrationsgeschwindigkeit zu erhöhen.



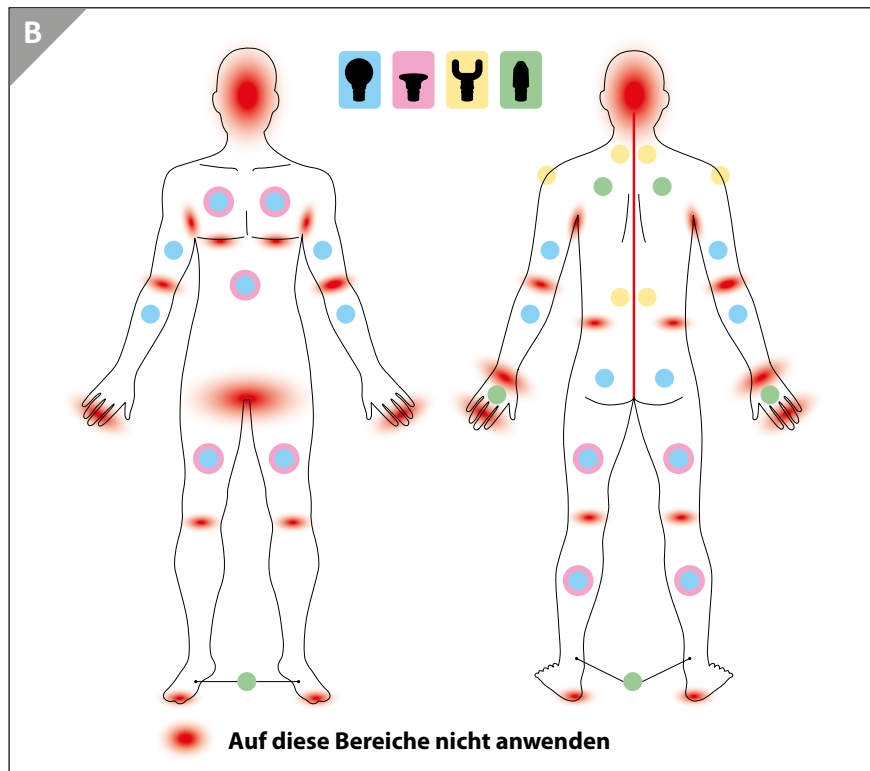
Drücken Sie nach Erreichen der letzten Geschwindigkeitsstufe erneut kurz auf die Ein-/Aus und Modus-Taste **7**, schaltet die Intensität zurück in die niedrigste Geschwindigkeitsstufe.

3. Halten Sie die Ein-/Aus- und Modus-Taste **7** für ca. 2 Sekunden gedrückt. Die Massagepistole schaltet sich aus.



Die Massagepistole schaltet sich nach 15 Minuten Dauerbetrieb automatisch ab.

## 9. Anwendungsbereiche



## 10. Reinigung und Wartung

Trennen Sie die Massagepistole vor jeder Reinigung vom Stromnetz. Reinigen Sie das Äußere der Massagepistole mit einem weichen, leicht angefeuchteten Tuch. Lassen Sie die Massagepistole gut trocknen, bevor Sie sie wieder verwenden. Überprüfen Sie die Massagepistole regelmäßig auf Beschädigungen und Verschleiß und wenden Sie sich an den Kundenservice, falls Sie Beschädigungen feststellen. Nehmen Sie keine Veränderungen an der Massagepistole vor. Ein Austausch von LEDs ist nicht möglich. Die Massagepistole kann auch mit defekten LEDs weiter betrieben werden.

## 11. Aufbewahrung

Lagern Sie die Massagepistole an einem trockenen und gut belüfteten Ort. Schützen Sie die Massagepistole vor Frost und direkter Sonneneinstrahlung. Bewahren Sie die Massagepistole für Kinder unzugänglich auf.

## 12. Entsorgungshinweise

### Verpackung

Sämtliche Verpackungsbestandteile können über einen zugelassenen Entsorgungsbetrieb bzw. über die kommunale, hierfür zuständige Einrichtung gemäß geltenden Vorschriften entsorgt werden. Die Mitarbeiter Ihrer Entsorgungseinrichtung informieren Sie auf Anfrage gerne über Möglichkeiten der korrekten und umweltgerechten Entsorgung.

### Altgeräte



Das Symbol mit der durchgestrichenen Mülltonne bedeutet, dass Elektro- und Elektronikgeräte nicht zusammen mit dem Hausmüll entsorgt werden dürfen. Verbraucher sind gesetzlich dazu verpflichtet, Elektro- und Elektronikgeräte am Ende ihrer

Lebensdauer einer vom unsortierten Siedlungsabfall getrennten Erfassung zuzuführen. Auf diese Weise wird eine umwelt- und ressourcenschonende Verwertung sichergestellt.

Batterien und Akkumulatoren, die nicht fest vom Elektro- oder Elektronikgerät umschlossen sind und zerstörungsfrei entnommen werden können, sind vor der Abgabe des Geräts an einer Erfassungsstelle von diesem zu trennen und einer vorgesehenen Entsorgung zuzuführen. Das Gleiche gilt für Lampen, die zerstörungsfrei aus dem Gerät entnommen werden können.

Elektro- und Elektronikgerätebesitzer aus privaten Haushalten können diese bei den Sammelstellen der öffentlich-rechtlichen Entsorgungsträger oder bei den von den Herstellern bzw. Vertreibern im Sinne des ElektroG eingerichteten Sammelstellen abgeben. Die Abgabe von Altgeräten ist unentgeltlich.

Rücknahmepflichtig sind Händler mit einer Verkaufsfläche von mindestens 400 m<sup>2</sup> für Elektro- und Elektronikgeräte.

Das Gleiche gilt für Lebensmittel-händler mit einer Gesamtverkaufsfläche von mindestens 800 m<sup>2</sup>, sofern sie dauerhaft oder zumindest mehrmals im Jahr Elektro- und Elektronikgeräte anbieten.

Ebenso rücknahmepflichtig sind Fernabsatzhändler mit einer Lagerfläche von mindestens 400 m<sup>2</sup> für Elektro- und Elektronikgeräte oder einer Gesamtlagerfläche von mindestens 800 m<sup>2</sup>. Generell haben Vertreiber die Pflicht, die unentgeltliche Rücknahme von Altgeräten durch geeignete Rücknahmemöglichkeiten in zumutbarer Entfernung zu gewährleisten. Verbraucher haben die Möglichkeit zur unentgeltlichen Abgabe eines Altgeräts bei einem rücknahmepflichtigen Vertreiber, wenn sie ein gleichwertiges Neugerät mit einer im Wesentlichen gleichen Funktion erwerben. Diese Möglichkeit besteht auch bei Lieferungen an einen privaten Haushalt. Im Fernabsatzhandel beschränkt sich die Möglichkeit einer unentgeltlichen Abholung bei Erwerb eines Neugeräts auf Wärmeüberträger, Bildschirmgeräte und Großgeräte, die mindestens eine Außenkante mit einer Länge von mehr als 50 cm besitzen. Der Vertreiber hat den Verbraucher bei Abschluss des Kaufvertrags bezüglich einer entsprechenden Rückgabeabsicht zu befragen. Abgesehen davon können Verbraucher bis zu drei Altgeräte einer Geräteart bei einer Sammelstelle eines Vertreibers unentgeltlich abgeben, ohne dass dies an den Erwerb eines Neugeräts geknüpft ist. Allerdings dürfen die Kantenlängen der jeweiligen Geräte 25 cm nicht überschreiten.

### Batterien



Batterien und Akkus dürfen nicht zusammen mit dem Hausmüll entsorgt werden. Verbraucher sind gesetzlich dazu verpflichtet, Batterien und Akkus einer getrennten Sammlung zuzuführen.

Batterien und Akkus können unentgeltlich bei einer Sammelstelle Ihrer Gemeinde/Ihres Stadtteils oder im Handel abgegeben werden, damit sie einer umweltschonenden Entsorgung sowie einer Wiedergewinnung von wertvollen Rohstoffen zugeführt werden können. Bei einer unsachgemäßen Entsorgung können giftige Inhaltsstoffe in die Umwelt gelangen, die gesundheitsschädigende Wirkungen auf Menschen, Tiere und Pflanzen haben. In Elektrogeräten enthaltene Batterien und Akkus müssen nach Möglichkeit

getrennt von ihnen entsorgt werden. Geben Sie Batterien und Akkus nur in entlademem Zustand ab. Verwenden Sie wenn möglich wiederaufladbare Batterien anstelle von Einwegbatterien.

Kleben Sie bei lithiumhaltigen Batterien und Akkus vor der Entsorgung die Pole ab, um einen äußeren Kurzschluss zu vermeiden. Ein Kurzschluss kann zu einem Brand oder einer Explosion führen.

## 13. Technische Daten

Motorleistung: 20 W

Li-Ion-Akku: 7,4 V , 1500 mAh, 11,1 Wh

Vibration Massageköpfe: 1600 - 3000 U/min

USB-Eingang: 5V ,

---

---





Stand: 2024-04



**Made in China**

ASPIRIA NONFOOD GMBH  
LADEMANNBOGEN 21-23  
22339 HAMBURG, GERMANY

**SERVICECENTER**

833946



AT

+43 720 881045

[aspiria-at@sertronics.de](mailto:aspiria-at@sertronics.de)

MODELL:  
ANS-23-181

07/2024

**3**

**JAHRE  
GARANTIE**