



Montageanleitung  
Mode d'emploi  
Istruzioni per l'uso  
Navodila za uporabo



# Wandschreibtisch

Bureau mural

Scrivania a parete

Stenska pisalna miza



Deutsch..... 02

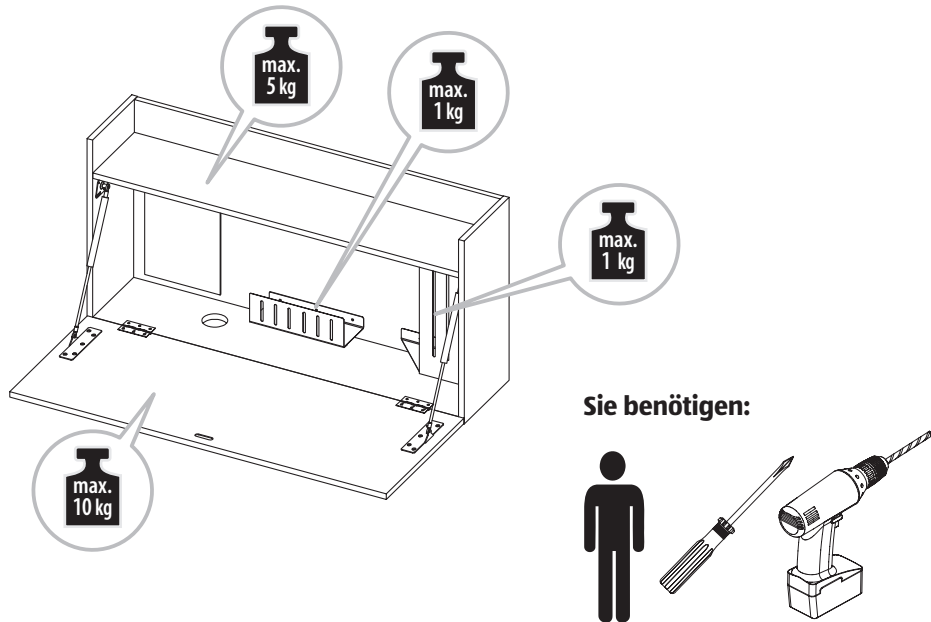
Français..... 09

Italiano ..... 16

Slovenski ...23

# Inhaltsverzeichnis

- Allgemeines** ..... 3
  - Montageanleitung lesen und aufbewahren ..... 3
  - Zeichenerklärung ..... 3
- Sicherheit** ..... 3
  - Bestimmungsgemäßer Gebrauch ..... 3
  - Sicherheitshinweise ..... 4
- Produkt und Lieferumfang prüfen** ..... 7
- Montage** ..... 7
- Wandmontage** ..... 7
- Reinigung und Aufbewahrung** ..... 8
- Wartung** ..... 8
- Technische Daten** ..... 8
- Entsorgung** ..... 8
  - Verpackung entsorgen ..... 8
  - Produkt entsorgen ..... 8
- Lieferumfang** ..... 30
- Montage** ..... 31



# Allgemeines

## Gebrauchsanleitung lesen und aufbewahren



Diese Montageanleitung gehört zu dem Wandtisch (im Folgenden nur „Produkt“ genannt). Sie enthält wichtige Informationen zur Montage und Handhabung. Lesen Sie die Montageanleitung, insbesondere die Sicherheitshinweise, sorgfältig durch, bevor Sie das Produkt montieren und einsetzen.

Die Nichtbeachtung dieser Montageanleitung kann zu schweren Verletzungen oder zu Schäden am Produkt führen.

Die Montageanleitung basiert auf den in der Europäischen Union gültigen Normen und Regeln. Beachten Sie im Ausland auch landesspezifische Richtlinien und Gesetze.

Bewahren Sie die Montageanleitung für die weitere Nutzung auf. Wenn Sie das Produkt an Dritte weitergeben, geben Sie unbedingt diese Montageanleitung mit.

## Zeichenerklärung

Die folgenden Symbole werden in dieser Bedienungsanleitung, auf dem Produkt oder auf der Verpackung verwendet.



Dieses Signalsymbol/-wort bezeichnet eine Gefährdung mit einem mittleren Risikograd, die, wenn sie nicht vermieden wird, den Tod oder eine schwere Verletzung zur Folge haben kann.



Dieses Signalsymbol/-wort bezeichnet eine Gefährdung mit einem niedrigen Risikograd, die, wenn sie nicht vermieden wird, eine geringfügige oder mässige Verletzung zur Folge haben kann.



Dieses Signalwort warnt vor möglichen Sachschäden.

## Sicherheit

### Bestimmungsgemäßer Gebrauch

Das Produkt ist ausschließlich für den privaten Haushalt und nicht für gewerbliche Zwecke geeignet. Nur für den trockenen Innenbereich geeignet!

Verwenden Sie das Produkt nur wie in dieser Montageanleitung beschrieben. Jede andere Verwendung gilt als nicht bestimmungsgemäß und kann zu Sachschäden oder sogar Personenschäden führen. Das Produkt ist kein Kinderspielzeug und nicht als Stehfläche oder Aufstiegshilfe geeignet. Der Hersteller oder Händler übernimmt keine Haftung für Schäden, die durch nicht bestimmungsgemäßen oder falschen Gebrauch entstanden sind.

Maximale Belastungen: obere Ablage 5 kg, Klapptür 10 kg, Laptopablage 1 kg und Heftablage 1 kg.

## Sicherheitshinweise

### **WARNUNG!**

#### **Verletzungs- und Erstickungsgefahr!**

Wenn Kinder mit der Verpackungsfolie oder Kleinteilen spielen, können Sie sich darin verfangen, diese über den Kopf stülpen oder sie verschlucken und daran ersticken. Beim Spielen können Kinder versuchen, sich an dem Produkt hochzuziehen oder hinaufzuklettern und zu stürzen.

- Achten Sie darauf, dass Kinder nicht mit dem Produkt spielen. Kinder können sich die Hände quetschen oder sich verletzen.
- Lassen Sie Kinder nicht mit der Verpackungsfolie spielen. Kinder können sich beim Spielen darin verfangen und ersticken.
- Halten Sie beim Auspacken und während der Montage des Produkts Kinder von dem Produkt und der Verpackungsfolie fern.
- Lassen Sie Kinder nicht mit dem Produkt spielen. Das Produkt ist kein Kinderspielzeug.

### **WARNUNG!**

#### **ACHTUNG! Gefahren für Kinder!**

Lassen Sie Kinder nicht mit der Verpackungsfolie spielen. Sie können sich beim Spielen darin verfangen und ersticken.

- Das Produkt ist kein Kinderspielzeug.
- Kinder müssen beaufsichtigt werden.
- **ACHTUNG! Sturzgefahr!** Achten Sie darauf, dass Kinder das Produkt nicht als Kletter- oder Aufstiegshilfe nutzen!
- **ACHTUNG! Quetschgefahr!** Achten Sie darauf, dass Kinder nicht mit dem Klappmechanismus spielen! Dieses Produkt ist nicht für die unbeaufsichtigte Nutzung durch Kinder geeignet!

### **WARNUNG!**

#### **Verletzungsgefahr!**

Unsachgemäßer Umgang mit dem Produkt sowie fehlerhafte Montage können zu Verletzungen führen.

- Prüfen Sie vor der Montage, ob alle Teile vorhanden und unbeschädigt sind.
- Kinder vom Montagebereich fernhalten.
- Die Eignung der Wand ist zu überprüfen, um sicherzustellen, dass die Befestigungsvorrichtungen den erzeugten Kräften standhalten.
- Um ein Herunterfallen zu vermeiden, ist das Produkt mit dem mitgelieferten Schrankaufhänger zu verwenden.
- Das mitgelieferte Material (Schraube und Dübel) ist für festes Mauerwerk geeignet.
- Gehen Sie bei der Montage so vor, wie in der Montageanleitung beschrieben.
- Wenn Sie das Produkt unsachgemäß montieren, besteht Verletzungsgefahr.
- Prüfen Sie vor der Benutzung des Produkts, ob alle Einzelteile ordnungsgemäß zusammengesteckt und verschraubt sind.
- Verwenden Sie das Produkt nicht als Aufstiegshilfe, Leiterersatz o. Ä.
- Das Produkt ist kein Spielzeug. Beaufsichtigen Sie Ihre Kinder, wenn sie in der Nähe des Produktes spielen.
- Verwenden Sie das Produkt nicht mehr, wenn es Schäden aufweist oder wenn sich Schraubverbindungen gelockert haben.
- Beachten Sie die maximale Belastungen: obere Ablage 5 kg, Klapptür 10 kg, Laptopablage 1 kg und Heftablage 1 kg.

## **WARNUNG!**

### **Stromschlag- und Verletzungsgefahr!**

Unsachgemäße Wandmontage kann zu Stromschlag und Verletzungen führen.

- Stellen Sie vor der Wandmontage sicher, dass an der gewünschten Stelle keine Stromleitungen, Gasleitungen, Wasserleitungen oder Heizungsrohre verlaufen, die beschädigt werden könnten.

## **VORSICHT!**

### **Quetschgefahr!**

Bei unachtsamem Umgang können Sie sich an dem Produkt die Finger quetschen.

- Achten Sie darauf, dass Kinder nicht mit dem Produkt spielen. Kinder können sich die Hände quetschen oder sich verletzen.
- Achten Sie bei der Montage und der täglichen Nutzung auf Ihre Hände und Finger.
- Um Quetschungen zu vermeiden, achten Sie auf eine umsichtige Montage und eine umsichtige Verwendung des Produkts.

## **HINWEIS**

### **Beschädigungsgefahr!**

Unsachgemäßer Umgang mit dem Produkt kann zu Beschädigungen des Produkts führen.

- Legen Sie bei der Montage eine weiche Unterlage unter das Produkt. Hierzu können Sie ggf. die Umverpackung verwenden.
- Nehmen Sie niemals Veränderungen oder Reparaturen an dem Produkt vor.

## **Produkt und Lieferumfang prüfen**

### **HINWEIS**

### **Beschädigungsgefahr!**

Wenn Sie die Verpackung unvorsichtig mit einem scharfen Messer oder anderen spitzen Gegenständen öffnen, kann das Produkt schnell schnell beschädigt werden.

- Gehen Sie beim Öffnen sehr vorsichtig vor.
1. Nehmen Sie das Produkt aus der Verpackung.
  2. Prüfen Sie, ob das Produkt Schäden aufweist. In diesem Fall nehmen Sie das Produkt nicht in Betrieb und setzen sich bitte mit dem auf der Garantiekarte angegebenen Service Center in Verbindung.

Kontrollieren Sie nach dem Auspacken den Lieferumfang auf Vollständigkeit und einwandfreien Zustand aller Teile (siehe **Abb. A**). Ist dies nicht der Fall, montieren Sie das Produkt nicht. Wenden Sie sich über die angegebene Serviceadresse an den Hersteller.

### **Montage**

Montieren Sie das Produkt nach den Montageschritten **Abb. B** bis **R**.

**Wichtig: Ziehen Sie die Schrauben erst zu 100% fest, wenn alle Schrauben platziert wurden.**

- Achten Sie darauf, dass Sie Ihre Finger und Hände nicht in den Klappteilen einklemmen.

### **Wandmontage**

## **WARNUNG!**

### **Stromschlag- und Verletzungsgefahr!**

Unsachgemäße Wand- und Bodenmontage kann zu Stromschlag und Verletzungen führen.

- Stellen Sie vor der Wand- und Bodenmontage sicher, dass an der gewünschten Stelle keine Stromleitungen, Gasleitungen, Wasserleitungen oder Heizungsrohre verlaufen, die beschädigt werden könnten.

# Reinigung und Aufbewahrung

## HINWEIS

### Beschädigungsgefahr!

Unsachgemäßer Umgang mit dem Produkt kann zu Beschädigungen des Produkts führen.

- Verwenden Sie keine scheuernde oder ätzende Reinigungsmittel, keine Bürsten sowie keine scharfen oder metallischen Gegenstände wie Messer oder Spachtel und dergleichen. Diese können die Oberfläche beschädigen.
- 1. Entfernen Sie Verunreinigungen mit einem weichen, leicht angefeuchteten Tuch.
- 2. Wischen Sie anschließend die gereinigten Stellen mit einem fusselfreien Tuch trocken.
- Bewahren Sie das Produkt bei Nichtgebrauch an einem witterungsgeschützten, trockenen und staubfreien Ort und für Kinder unzugänglich auf.

### Wartung

Prüfen Sie alle Schraub- und Steckverbindungen in regelmäßigen Zeitabständen und ziehen Sie sie ggf. nach.

Lose Schraubverbindungen führen zu einer Beeinträchtigung der Sicherheit.

### Technische Daten

|                          |   |
|--------------------------|---|
| Material:                | Korpus: MDF mit Melaminharzbeschichtung<br>Innenausstattung: Eisen, pulverbeschichtet |
| Abmessungen (B x T x H): | ca. 100 x 24 x 50 cm  |
| Maximale Belastungen:    | obere Ablage 5 kg, Klapptür 10 kg, Laptopablage 1 kg, Heftablage 1 kg                 |
| Gewicht:                 | 15,75 kg  |
| Artikelnummer:           | 834051  |

### Entsorgung

#### Verpackung entsorgen



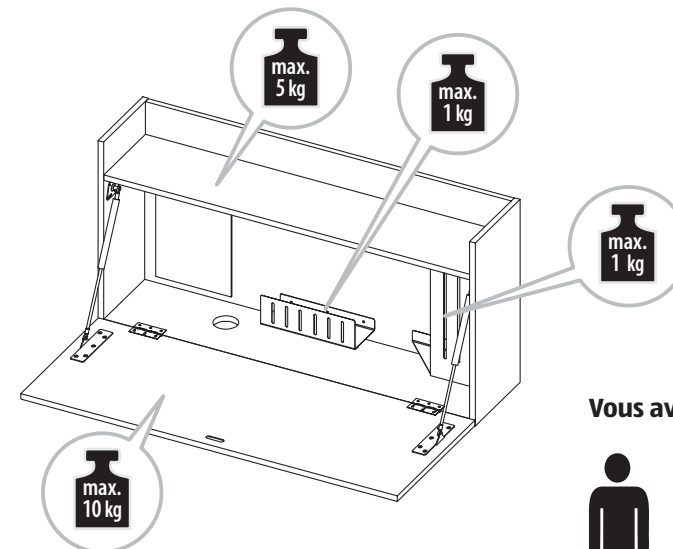
Entsorgen Sie die Verpackung sortenrein. Geben Sie Pappe und Karton zum Altpapier, Folien in die Wertstoff-Sammlung.

#### Produkt entsorgen

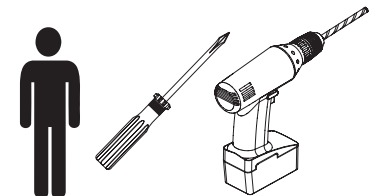
Entsorgen Sie das Produkt entsprechend den in Ihrem Land gültigen Gesetzen und Bestimmungen.

# Contenu

|  |           |
|--|-----------|
| <b>Généralités</b> .....                                   | <b>10</b> |
| Lire et conserver les instructions de montage .....        | 10        |
| Explication des signes .....                               | 10        |
| <b>Sécurité</b> .....                                      | <b>10</b> |
| Utilisation conforme à la destination .....                | 10        |
| Consignes de sécurité .....                                | 11        |
| <b>Vérifier le produit / Contenu de la livraison</b> ..... | <b>13</b> |
| <b>Montage</b> .....                                       | <b>14</b> |
| <b>Montage mural</b> .....                                 | <b>14</b> |
| <b>Nettoyage et rangement</b> .....                        | <b>14</b> |
| <b>Maintenance</b> .....                                   | <b>15</b> |
| <b>Données techniques</b> .....                            | <b>15</b> |
| <b>Mise au rebut</b> .....                                 | <b>15</b> |
| Éliminer l'emballage .....                                 | 15        |
| Éliminer le produit .....                                  | 15        |
| <b>Pièces du produit</b> .....                             | <b>30</b> |
| <b>Montage</b> .....                                       | <b>31</b> |



**Vous avez besoin de:**



## Informations générales

### Lire et conserver les instructions de montage



Ces instructions de montage font partie du desserte sur roulettes (ci-après dénommé uniquement « produit »). Elles contiennent des informations importantes sur le montage et la manipulation. Lisez attentivement les instructions de montage, notamment les consignes de sécurité, avant de monter et d'utiliser le produit. Le non-respect de ces instructions de montage peut entraîner des blessures graves ou endommager le produit.

Les instructions de montage sont basées sur les normes et règles applicables dans l'Union européenne. À l'étranger, respectez également les directives et les lois propres à chaque pays. Conservez les instructions de montage pour une utilisation ultérieure. Si vous transmettez le produit à des tiers, n'oubliez pas d'y joindre ces instructions de montage.

### Explication des symboles

Les symboles et mots de signalisation suivants sont utilisés dans ces instructions de montage, sur le produit ou sur l'emballage.

 **AVERTISSEMENT !**

Ce symbole/mot de signalisation indique un danger avec un niveau de risque moyen qui, s'il n'est pas évité, peut entraîner la mort ou des blessures graves.

 **PRUDENCE !**

Ce mot-clé/symbole de signalisation désigne un danger avec un niveau de risque faible, qui, s'il n'est pas évité, peut occasionner des blessures légères ou mineures.

**REMARQUE !**

Ce mot de signalisation met en garde contre la possibilité de dommages matériels.

## Sécurité

### Utilisation prévue

Le produit convient uniquement aux ménages privés et non à des fins commerciales. Ne convient que pour un usage intérieur sec !

Utilisez le produit uniquement comme décrit dans ces instructions de montage. Toute autre utilisation est considérée comme inappropriée et peut entraîner des dommages matériels, voire des blessures corporelles. Le produit n'est pas un jouet pour enfants et ne convient pas comme surface d'appui ou aide à l'escalade. Le fabricant ou le revendeur décline toute responsabilité pour les dommages causés par une utilisation inappropriée ou incorrecte.

Charges maximales : plateau supérieur 5 kg, porte abattante 10 kg, plateau pour ordinateur portable 1 kg et plateau pour agrafes 1 kg

## Consignes de sécurité

 **AVERTISSEMENT !**

### Risque de blessure et de suffocation !

Si les enfants jouent avec le film d'emballage ou les petites pièces, ils peuvent se prendre les pieds dans le film, le mettre au-dessus de leur tête ou l'avaler et s'étouffer. En jouant, les enfants peuvent essayer de se hisser ou de grimper sur le produit et tomber.

- Veillez à ce que les enfants ne jouent pas avec le produit. Les enfants peuvent se pincer les mains ou se blesser.
- Ne laissez pas les enfants jouer avec le film d'emballage. Les enfants peuvent s'y coincer en jouant et s'étouffer.
- Tenez les enfants éloignés du produit et du film d'emballage lors du déballage et du montage du produit.
- Ne laissez pas les enfants jouer avec le produit. Le produit n'est pas un jouet pour enfant.

 **AVERTISSEMENT !**



### ATTENTION ! Dangers pour les enfants !

Ne laissez pas les enfants jouer avec le film d'emballage. Ils peuvent se prendre dedans en jouant et s'étouffer.

- Ce produit n'est pas un jouet pour enfants.
- Les enfants doivent être surveillés.
- **ATTENTION** : Risque de chute ! Veillez à ce que les enfants n'utilisent pas le produit comme moyen d'escalade ou d'ascension !
- **ATTENTION** : Risque d'écrasement ! Veillez à ce que les enfants ne jouent pas avec le mécanisme de pliage ! Ce produit n'est pas conçu pour être utilisé par des enfants sans surveillance !



 **AVERTISSEMENT !**
**Risque de blessure !**

Une manipulation incorrecte du produit ainsi qu'un montage erroné peuvent entraîner des blessures.

- Avant le montage, vérifiez que toutes les pièces sont présentes et non endommagées.
- Tenez les enfants éloignés de la zone de montage.
- Il convient de vérifier l'adéquation du mur afin de s'assurer que les dispositifs de fixation résistent aux forces générées.
- Pour éviter toute chute, le produit doit être utilisé avec l'accroche-armoire fourni.
- Le matériel fourni (vis et cheville) convient aux murs en dur. Avant le montage au mur.
- Procédez pour le montage de la manière décrite dans les instructions de montage.
- Vous vous exposez à un risque de blessure si vous montez le produit de manière incorrecte.
- Avant d'utiliser le meuble, vérifiez que toutes les pièces individuelles sont correctement montées et vissées ensemble.
- N'utilisez pas le produit comme une aide à l'escalade, un substitut d'échelle ou autre.
- N'utilisez pas le produit s'il est endommagé ou si les raccords à vis se sont desserrés.
- Charges maximales : plateau supérieur 5 kg, porte abattante 10 kg, plateau pour ordinateur portable 1 kg et plateau pour agrafes 1 kg

 **AVERTISSEMENT !**
**Risque de choc électrique et de blessure !**

Un montage mural non conforme peut entraîner une électrocution et des blessures.

- Avant de procéder au montage mural, assurez-vous qu'il n'y a pas de lignes électriques, de conduites de gaz, de conduites d'eau ou de tuyaux de chauffage à l'endroit souhaité, qui pourraient être endommagés.

 **PRUDENCE !**
**Risque d'écrasement !**

En cas de manipulation négligente, vous risquez de vous écraser les doigts sur le produit.

- Veillez à ce que les enfants ne jouent pas avec le produit. Les enfants peuvent se pincer les mains ou se blesser.
- Faites attention à vos mains et à vos doigts lors du montage et de l'utilisation quotidienne.
- Pour éviter tout risque d'écrasement, veillez à monter et à utiliser le produit avec précaution.

**REMARQUE !****Risque d'endommagement !**

Une manipulation incorrecte du produit peut l'endommager.

- Placez un support souple sous le meuble pendant le montage. Vous pouvez utiliser l'emballage extérieur à cette fin si nécessaire.
- Les pieds des meubles peuvent créer des points de pression sur les sols sensibles. Vérifiez si votre sol est adapté.

**Pieces du produit / Contenu de la livraison****REMARQUE !****Risque d'endommagement !**

Si vous ouvrez l'emballage sans précaution avec un objet pointu ou tranchant, le produit peut être endommagé.

- Ouvrez l'emballage avec précaution.
1. Retirez le produit de son emballage.

2. Vérifiez si le produit présente des dommages. Si c'est le cas, ne mettez pas le produit en service et contactez le centre de service indiqué sur la carte de garantie.

Après avoir déballé le produit, vérifiez que la livraison est complète et que toutes les pièces sont en parfait état (voir **fig. A**). Si ce n'est pas le cas, ne montez pas le produit.

Adressez-vous au fabricant via l'adresse de service indiquée.

## Montage

Montez le produit en suivant les étapes de montage **Fig. B à R**.

**Important : ne serrez les vis à 100% que lorsque toutes les vis sont en place.**

- Veillez à ne pas vous coincer les doigts ou les mains dans les parties rabattables.

## Montage mural



**AVERTISSEMENT !**

### Risque de choc électrique et de blessure !

Un montage mural non conforme peut entraîner une électrocution et des blessures.

- Avant de procéder au montage mural, assurez-vous qu'il n'y a pas de lignes électriques, de conduites de gaz, de conduites d'eau ou de tuyaux de chauffage à l'endroit souhaité, qui pourraient être endommagés.

## Nettoyage et entretien

### REMARQUE !

### Risque d'endommagement !

Une manipulation incorrecte peut entraîner des dommages.

- N'utilisez pas de produits de nettoyage abrasifs ou corrosifs, de brosses ou d'objets pointus ou métalliques tels que des couteaux ou des spatules, etc. Ils peuvent endommager la surface.
1. Retirez les saletés avec un chiffon doux et légèrement humide.
  2. Essuyez ensuite les zones nettoyées avec un chiffon non pelucheux.
- Lorsque vous n'utilisez pas le produit, rangez-le dans un endroit sec et protégé des intempéries, à l'abri de la poussière et hors de portée des enfants.

## Maintenance

Vérifiez à intervalles réguliers tous les raccords à vis et à fiches et resserrez-les si nécessaire.

- Les raccords à vis desserrés affectent la sécurité.

## Données techniques

|                          |  |
|--------------------------|--|
| Matériaux :              | Corps : MDF avec revêtement en mélamine<br>Aménagement intérieur : fer, revêtu par poudre                                |
| Dimensions (l x h x p) : | env. 100 x 24 x 50 cm  |
| Charge maximale :        | plateau supérieur 5 kg,<br>porte abattante 10 kg,<br>plateau pour ordinateur portable 1 kg,<br>plateau pour agrafes 1 kg |
| Poids :                  | 15,75 kg   |
| Numéro d'article :       | 834051   |

## Élimination

### Élimination de l'emballage



Éliminez l'emballage selon son type. Mettez le carton et le carton dans la collecte des vieux papiers, le film plastique dans la collecte des recyclables.

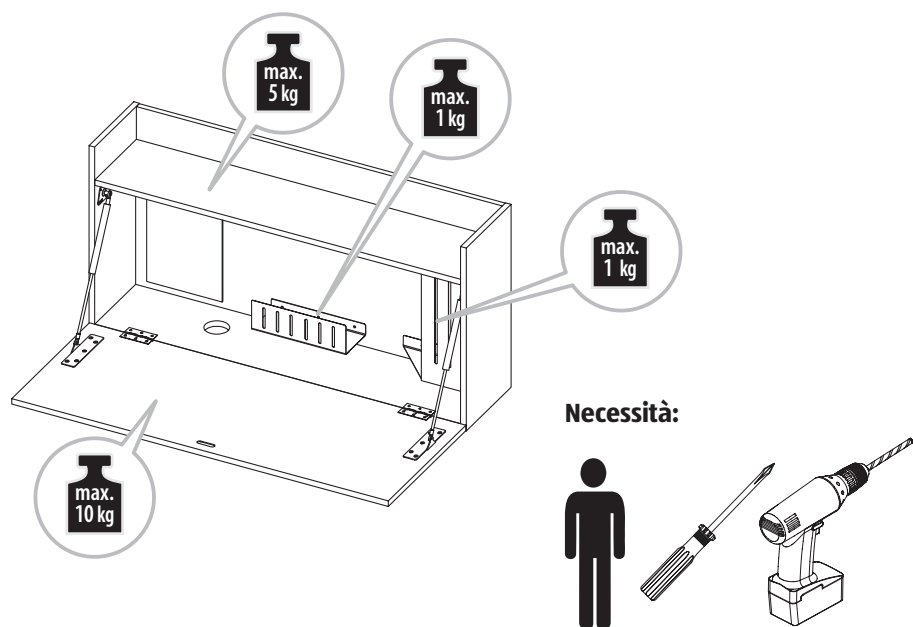
### Élimination du produit

- Éliminez le produit conformément aux lois et réglementations nationales en vigueur.



## Indice

|  |           |
|--|-----------|
| <b>Generale</b> .....  | <b>17</b> |
| Leggere e conservare le istruzioni per l'uso .....               | 17        |
| Spiegazione dei simboli .....                                    | 17        |
| <b>Sicurezza</b> .....   | <b>17</b> |
| Usò conforme alla destinazione .....                             | 17        |
| Avvertenze di sicurezza .....                                    | 18        |
| <b>Verifica del prodotto e dell'entità della fornitura</b> ..... | <b>20</b> |
| <b>Montaggio</b> .....   | <b>20</b> |
| <b>Montaggio a parete</b> .....                                  | <b>21</b> |
| <b>Pulizia e conservazione</b> .....                             | <b>21</b> |
| <b>Manutenzione</b> .....  | <b>21</b> |
| <b>Dati tecnici</b> .....  | <b>22</b> |
| <b>Smaltimento</b> .....   | <b>22</b> |
| Smaltimento dell'imballaggio .....                               | 22        |
| Smaltimento del prodotto .....                                   | 22        |
| <b>Componenti</b> .....  | <b>30</b> |
| <b>Montaggio</b> .....   | <b>31</b> |



## Generale

### Leggere e conservare le istruzioni per l'uso



Prima di utilizzare le "Scrivanie a parete" (di seguito denominato "prodotto") leggere attentamente le istruzioni per l'uso, in particolare le avvertenze di sicurezza. La mancata osservanza di queste istruzioni di montaggio può causare gravi lesioni o danni al prodotto.

Le istruzioni per l'uso si basano sulle norme e sui regolamenti vigenti all'interno dell'Unione Europea. All'estero, rispettare anche le direttive e le leggi specifiche del relativo Paese.

Conservare le istruzioni di montaggio per un ulteriore utilizzo. Se si cede il prodotto a terzi, assicurarsi di includere queste istruzioni di montaggio.

### Spiegazione dei simboli

Nelle presenti istruzioni per l'uso, sul prodotto o sulla confezione, vengono utilizzati i seguenti simboli.



**AVVERTENZA!**

Questo simbolo/questa parola chiave si riferiscono ad un pericolo con un grado di rischio medio, il quale, se non viene evitato, può provocare la morte o lesioni gravi.



**ATTENZIONE!**

Questo simbolo/questa parola chiave si riferiscono ad un pericolo con un grado di rischio basso, il quale, se non viene evitato, può provocare lesioni lievi o modeste.

**AVVISO!**

Questa parola di avvertenza indica il pericolo di possibili danni materiali.

## Sicurezza

### Usò conforme alla destinazione

Il prodotto serve esclusivamente per la decorazione in ambito privato. Il prodotto non è inteso per l'utilizzo commerciale o per altri campi di applicazione. Solo per utilizzo in esterni. Impiegare il prodotto solo come descritto nelle presenti istruzioni per l'uso. Qualunque altro utilizzo è da considerarsi improprio, e può provocare danni materiali o addirittura personali. Il prodotto non è un giocattolo.

Il produttore o il rivenditore declinano qualsiasi responsabilità per danni dovuti ad un utilizzo improprio o errato.

Carichi massimi: ripiano superiore 5 kg, porta a battente 10 kg, ripiano laptop 1 kg e ripiano cucitrice 1 kg.

## Avvertenze di sicurezza

### **AVVERTENZA!**

#### **Pericolo di lesioni e soffocamento!**

Se i bambini giocano con la pellicola di imballaggio, piccole parti o con il prodotto, possono rimanervi intrappolati, infilarvi la testa o inghiottirle, con il conseguente soffocamento o strangolamento.

Mentre giocano, i bambini potrebbero cercare di tirarsi su o di arrampicarsi sul prodotto e quindi cadere.

- Non permettere ai bambini di giocare con il prodotto. I bambini potrebbero schiacciarsi le mani o ferirsi.
- Non far giocare i bambini con la pellicola di imballaggio e con il prodotto. Giocando, possono rimanervi intrappolati e soffocare.
- Tenere i bambini lontani dal prodotto e dalla pellicola di imballaggio durante il disimballaggio e il montaggio del prodotto.
- Non lasciare che i bambini giochino con il prodotto. Il prodotto non è un giocattolo per bambini.

### **AVVERTENZA!**

#### **ATTENZIONE! Pericolo per i bambini!**

Non lasciare i bambini incustoditi con la pellicola da imballaggio. Potrebbero rimanervi impigliati e soffocare mentre giocano.

- Il prodotto non è un giocattolo.
- Sorvegliare i bambini.
- **ATTENZIONE! Pericolo di caduta!** Fare attenzione che i bambini non utilizzino il prodotto per arrampicarsi o come scalino.

**ATTENZIONE! Pericolo di schiacciamento!** Non permettere ai bambini di giocare con il meccanismo di piegatura! Questo prodotto non è adatto per l'utilizzo da parte dei bambini senza sorveglianza!

### **AVVERTENZA!**

#### **Rischio di lesioni!**

L'uso improprio del prodotto e un montaggio non corretto possono causare lesioni.

- Prima del montaggio, verificare che tutte le parti siano presenti e non danneggiate.
- Tenere i bambini lontani dall'area di montaggio.
- È necessario verificare l'idoneità della parete per assicurarsi che i dispositivi di fissaggio possano resistere alle forze generate.
- Per evitare cadute, il prodotto deve essere utilizzato con l'appendiabiti in dotazione.
- Il materiale fornito (vite e tassello) è adatto alla muratura piena.
- Procedere al montaggio come descritto nelle istruzioni di montaggio.
- Se il prodotto viene assemblato in modo non corretto, sussiste il rischio di lesioni.
- Prima di utilizzare il prodotto, verificare che tutte le singole parti siano assemblate e avvitate correttamente.
- Non utilizzare il prodotto come ausilio per l'arrampicata, sostituto di una scala o simili.
- Il prodotto non è un giocattolo. Sorvegliare i bambini quando si trovano nelle vicinanze del prodotto.
- Non utilizzare il prodotto se è danneggiato o se i collegamenti a vite sono allentati.
- Carichi massimi: ripiano superiore 5 kg, porta a battente 10 kg, ripiano laptop 1 kg e ripiano cucitrice 1 kg.

### **AVVERTENZA!**

#### **Pericolo di scosse elettriche e lesioni!**

Un montaggio a parete non corretto può provocare scosse elettriche e lesioni.

- Prima di procedere al montaggio a parete, accertarsi che nella

posizione desiderata non vi siano linee elettriche, linee del gas, linee dell'acqua o tubi del riscaldamento che potrebbero essere danneggiati.

### **ATTENZIONE!**

#### **Pericolo di schiacciamento!**

Se maneggiato con poca attenzione, il prodotto può causare lo schiacciamento delle dita.

- Non permettere ai bambini di giocare con il prodotto. I bambini potrebbero schiacciarsi le mani o ferirsi.
- Fare attenzione alle mani e alle dita durante il montaggio e durante l'utilizzo quotidiano.
- Per evitare schiacciamenti, assicurarsi che il prodotto sia assemblato e utilizzato con cura.

### **Verifica del prodotto e dell'entità della fornitura**

#### **AVVISO!**

#### **Pericolo di danneggiamento!**

Se si apre la confezione in modo incauto con un coltello affilato o con altri oggetti appuntiti, il prodotto può danneggiarsi rapidamente.

- Aprire la confezione con molta cautela.
1. Estrarre il prodotto dalla confezione.
  2. Verificare se il prodotto presenta danni. In questo caso si prega di non mettere in funzione il prodotto e di mettersi in contatto con il Centro assistenza indicato sulla scheda di garanzia.

Dopo il disimballaggio, verificare la completezza e il perfetto stato di tutte le parti della fornitura (vedi **Fig. A**). In caso contrario, non montare il prodotto. Contattare il produttore tramite l'indirizzo di assistenza indicato.

### **Montaggio**

Montare il prodotto seguendo i passaggi da **Fig. B** a **Fig. R**.

**Importante: Serrare completamente le viti solo dopo aver posizionato tutte le viti.**

- Fare attenzione a non incastrare le dita e le mani nelle parti pieghevoli.

### **Montaggio a parete**

#### **AVVERTENZA!**

#### **Pericolo di scosse elettriche e lesioni!**

Un montaggio a parete non corretto può provocare scosse elettriche e lesioni.

- Prima di procedere al montaggio a parete, accertarsi che nella posizione desiderata non vi siano linee elettriche, linee del gas, linee dell'acqua o tubi del riscaldamento che potrebbero essere danneggiati.

### **Pulizia e conservazione**

#### **AVIS!**

#### **Pericolo di danneggiamenti!**

Le superfici della sedia si possono danneggiare se si usano detersivi ed oggetti detersivi sbagliati.

- Non usare detersivi aggressivi e nessun oggetto per la pulizia affilato o metallico, come coltelli, spatole dure, spazzole con setole di metallo o nylon e simili.
1. Rimuovere lo sporco con un panno morbido e leggermente umido.
  2. Asciugare quindi le aree pulite con un panno che non lasci pelucchi.
- Quando non viene utilizzato, conservare il prodotto in un luogo asciutto e privo di polvere, al riparo dalle intemperie e inaccessibile ai bambini.

### **Manutenzione**

Controllare a intervalli regolari tutti i collegamenti a vite e a spina e, se necessario, serrarli.

- Collegamenti a vite allentati possono compromettere la sicurezza.

## Dati tecnici

|                         |  |
|-------------------------|--|
| Materiale:              | Corpo: MDF con rivestimento in resina melaminica<br>Interno: ferro, verniciato a polvere             |
| Dimensioni (L x P x A): | ca. 100 x 24 x 50 cm   |
| Carichi massimi:        | ripiano superiore 5 kg,<br>porta a battente 10 kg,<br>ripiano laptop 1 kg,<br>ripiano cucitrice 1 kg |
| Peso:                   | 15,75 kg   |
| N. articolo:            | 834051   |

## Smaltimento

### Smaltimento della confezione



L'imballaggio del prodotto è composto da materiali riciclabili. I materiali di imballaggio possono essere conferiti per il riciclaggio ai punti di raccolta pubblici.

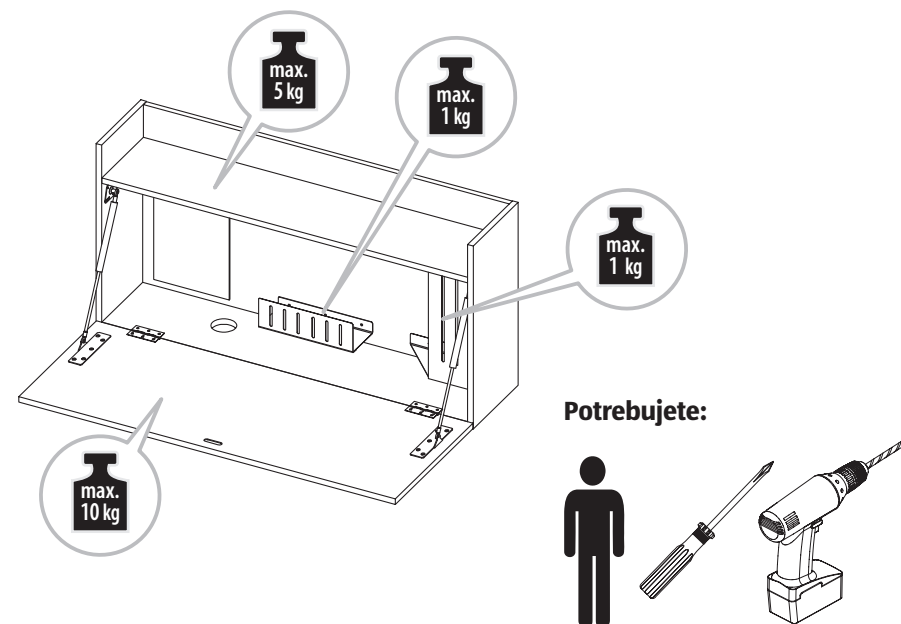
### Smaltimento del prodotto



Smaltire l'articolo in conformità con le leggi ed i regolamenti applicabili nel proprio paese.

## Vsebina

|   |           |
|---|-----------|
| <b>Splošne informacije</b> .....                  | <b>24</b> |
| Preberite in shranite navodila za montažo .....   | 24        |
| Razlaga simbolov .....                            | 24        |
| <b>Varnost</b> .....                              | <b>24</b> |
| Predvidena uporaba .....                          | 24        |
| Varnostna navodila .....                          | 25        |
| <b>Preverjanje izdelka in obsega dobave</b> ..... | <b>27</b> |
| <b>Montaža</b> .....                              | <b>28</b> |
| <b>Stenska montaža</b> .....                      | <b>28</b> |
| <b>Čiščenje in shranjevanje</b> .....             | <b>28</b> |
| <b>Vzdrževanje</b> .....                          | <b>28</b> |
| <b>Tehnični podatki</b> .....                     | <b>29</b> |
| <b>Odstranjevanje</b> .....                       | <b>29</b> |
| Odstranjevanje embalaže .....                     | 29        |
| Odstranjevanje izdelka .....                      | 29        |
| <b>Deli izdelka</b> .....                         | <b>30</b> |
| <b>Montaža</b> .....                              | <b>31</b> |



## Splošne informacije

### Skrbno preberite navodila in jih shranite



Ta navodila za montažo so del »Stenske pisalne mize« (v nadaljevanju »izdelek«). Vsebujejo pomembne informacije o montaži in ravnanju. Pred sestavljanjem in uporabo izdelka natančno preberite navodila za sestavljanje, zlasti varnostna navodila. Neupoštevanje teh navodil za montažo lahko povzroči hude telesne poškodbe ali poškodbe izdelka.

Navodila za montažo temeljijo na standardih in predpisih, ki veljajo v Evropski uniji. Upoštevajte tudi navodila in zakone, ki veljajo za posamezne države v tujini.

Navodila za namestitev shranite na varnem mestu za nadaljnjo uporabo. Če izdelek posredujete tretji osebi, obvezno priložite ta navodila za namestitev.

### Razlaga simbolov

V teh navodilih za uporabo, na pohištvu za kampiranje ali embalaži se uporabljajo naslednji simboli in signalne besede.

 **NEVARNOST!**

Ta simbol/beseda označuje nevarnost z visoko stopnjo tveganja, ki lahko povzroči smrt ali hude poškodbe, če tega ne upoštevate.

 **OPOZORILO!**

Ta simbol/beseda označuje nevarnost s srednjo stopnjo tveganja, ki lahko povzroči smrt ali poškodbo, če tega ne upoštevate.

**NAPOTEK**

Ta beseda opozarja pred možno gmotno škodo.

## Varnost

### Predvidena uporaba

Izdelek je primeren le za zasebna gospodinjstva in ne za komercialne namene. Primeren samo za suho uporabo v zaprtih prostorih!

Izdelek uporabljajte samo tako, kot je opisano v teh navodilih za namestitev. Vsaka druga uporaba se šteje za neustrezno in lahko povzroči materialno škodo ali celo telesne poškodbe. Izdelek ni otroška igrača in ni primeren kot stoječa površina ali pripomoček za plezanje. Proizvajalec ali prodajalec ne prevzemata nobene odgovornosti za škodo, nastalo zaradi nepravilne ali neprimerne uporabe.

Največje obremenitve: zgornja polica 5 kg, vrata na tečajih 10 kg, polica za prenosni računalnik 1 kg in polica za spenjače 1 kg.

## Varnostna navodila

 **NEVARNOST!**

### Nevarnost poškodb in zadužitve!

Če se otroci igrajo z embalažno folijo ali majhnimi deli, se lahko vanjo ujamejo, si jo dajo nad glavo ali jo pogoltnejo in se zadušijo. Med igro lahko otroci poskušajo za izdelek potegniti ali se nanj povzpeti in padejo.

- Poskrbite, da se otroci ne bodo igrali z izdelkom. Otroci si lahko zdrobijo roke ali se poškodujejo.
- Otrokom ne dovolite, da se igrajo z embalažno folijo. Otroci se lahko med igro vanjo ujamejo in se zadušijo.
- Med razpakiranjem in sestavljanjem izdelka poskrbite, da se otroci ne bodo približali izdelku in embalažni foliji.
- Otrokom ne dovolite, da se igrajo z izdelkom. Izdelek ni otroška igrača.

 **NEVARNOST!**



### POZOR: Nevarnost za otroke!

Otrokom ne dovolite, da se igrajo z embalažno folijo. Med igro se lahko vanjo ujamejo in se zadušijo.

- Izdelek ni otroška igrača.
- Otroci morajo biti pod nadzorom.
- **POZOR:** Nevarnost padca! Poskrbite, da otroci izdelka ne bodo uporabljali kot pripomoček za plezanje!

**POZOR:** Nevarnost zmečkanja! Poskrbite, da se otroci ne bodo igrali z mehanizmom za zlaganje! Izdelka ne smejo uporabljati otroci brez nadzora!

## NEVARNOST!

### **Nevarnost poškodb!**

Neustrezno ravnanje z izdelkom in nepravilno sestavljanje lahko privedeta do poškodb.

- Pred sestavljanjem preverite, ali so vsi deli prisotni in nepoškodovani.
- Otrokom prepričajte dostop do območja sestavljanja.
- Preveriti je treba ustreznost stene, da se zagotovi, da pritrdilne naprave prenesejo nastale sile.
- Da bi preprečili padec, je treba izdelek uporabljati s priloženim obešalom za omarice.
- Priloženi material (vijak in zidni čep) je primeren za masivno zidovje.
- Pri nameščanju izdelka ravnajte v skladu z opisom v navodilih za namestitvev.
- Če izdelka ne sestavite pravilno, obstaja nevarnost poškodb.
- Pred uporabo izdelka preverite, ali so vsi posamezni deli pravilno sestavljeni in priviti skupaj.
- Izdelek ne uporabljajte kot pripomoček za plezanje, nadomestilo za lestev ali podobno.
- Izdelek ni igrača. Nadzorujte svoje otroke, ko se igrajo v bližini izdelka.
- Izdelek ne uporabljajte, če je poškodovan ali če so vijaki spoji popustili.
- Največje obremenitve: zgornja polica 5 kg, vrata na tečajih 10 kg, polica za prenosni računalnik 1 kg in polica za spenjače 1 kg.

## NEVARNOST!

### **Nevarnost električnega udara in poškodb!**

Nepravilna namestitvev na steno lahko povzroči električni udar in poškodbe.

- Pred stensko montažo se prepričajte, da na zelenem mestu ni električnih, plinskih, vodovodnih ali ogrevalnih vodov, ki bi se lahko poškodovali.

## OPOZORILO!

### **Nevarnost zmečkanja!**

Ob neprevidnem ravnanju z izdelkom si lahko zmečkate prste.

- Poskrbite, da se otroci ne bodo igrali z izdelkom. Otroci si lahko zdrobijo roke ali se poškodujejo.
- Med sestavljanjem in vsakodnevno uporabo pazite na svoje roke in prste.
- Da bi se izognili poškodbam zaradi zmečkanja, poskrbite za skrbno sestavljanje in uporabo izdelka.

## NAPOTEK

### **Nevarnost poškodb!**

Zaradi nepravilnega ravnanja se lahko izdelek poškoduje.

- Med namestitvijo pod izdelek položite mehko podlago. Po potrebi lahko v ta namen uporabite zunanjo embalažo.
- Na izdelku nikoli ne izvajajte nikakršnih sprememb ali popravil.

## **Pregled izdelka in obsega dobave**

## NAPOTEK

### **Nevarnost poškodb!**

Če embalažo neprevidno odprete z ostrim nožem ali drugimi ostrimi predmeti, se lahko izdelek hitro poškoduje.

- Pri odpiranju embalaže bodite zelo previdni.
  1. Izdelek odstranite iz embalaže.
  2. Preverite, ali je izdelek poškodovan. V tem primeru izdelka ne uporabljajte in se obrnite na servisni center, ki je naveden na garancijskem listu.
  3. Po razpakiranju preverite, ali je obseg dobave popoln in ali so vsi deli v brezhib-



nem stanju (glejte sliko A). Če temu ni tako, izdelka ne namestite. Obrnite se na proizvajalca na naslov servisnega centra, ki je naveden na garancijski kartici.

## Montaža

Izdelek sestavite v skladu s koraki za sestavljanje na slikah **B do R**.

Pomembno: Vijake stoodstotno zategnite šele takrat, ko so nameščeni vsi vijaki.

- Poskrbite, da se prsti ali roke ne ujamejo v dele na tečajih.

## Stenska montaža



**NEVARNOST!**

### Nevarnost električnega udara in poškodb!

Nepravilna stenska in talna montaža lahko privede do električnega udara in poškodb.

- Pred stensko in talno montažo se prepričajte, da na želenem mestu ni električnih, plinskih, vodovodnih ali ogrevalnih vodov, ki bi se lahko poškodovali.

## Čiščenje in shranjevanje

### NAPOTEK

### Nevarnost poškodb!

Zaradi neustreznega ravnanja se lahko izdelek poškoduje.

- Ne uporabljajte abrazivnih ali jedkih čistilnih sredstev, krtač ali ostrih ali kovinskih predmetov, kot so noži, lopatice in podobno. Ti lahko poškodujejo površino.
1. Morebitno umazanijo odstranite z mehko, rahlo vlažno krpo.
  2. Nato očiščene površine obrišite do suhega s krpo, ki ne pušča vlaken.
- Ko izdelka ne uporabljate, ga shranite na suhem mestu brez prahu, ki je zaščiteno pred vremenskimi vplivi in nedosegljivo otrokom.

## Vzdrževanje

V rednih časovnih presledkih preverite vse vijake in čepne povezave ter jih po potrebi zategnite.

Ohlapne vijake povezave zmanjšujejo varnost.

## Tehnični podatki

|                        |   |
|------------------------|---|
| Ohišje:                | MDF s premazom iz melaminske smole  |
| Dimenzije (Š x G x V): | Notranjost: železo, prašno lakirano<br>približno 100 x 24 x 50 cm   |
| Največje obremenitve:  | zgornja polica 5 kg,<br>vrata na tečajih 10 kg,<br>polica za prenosni računalnik 1 kg,<br>polica za spenjače 1 kg |
| Teža:                  | 15,75 kg  |
| Številka artikla:      | 834051  |

## Odstranjevanje

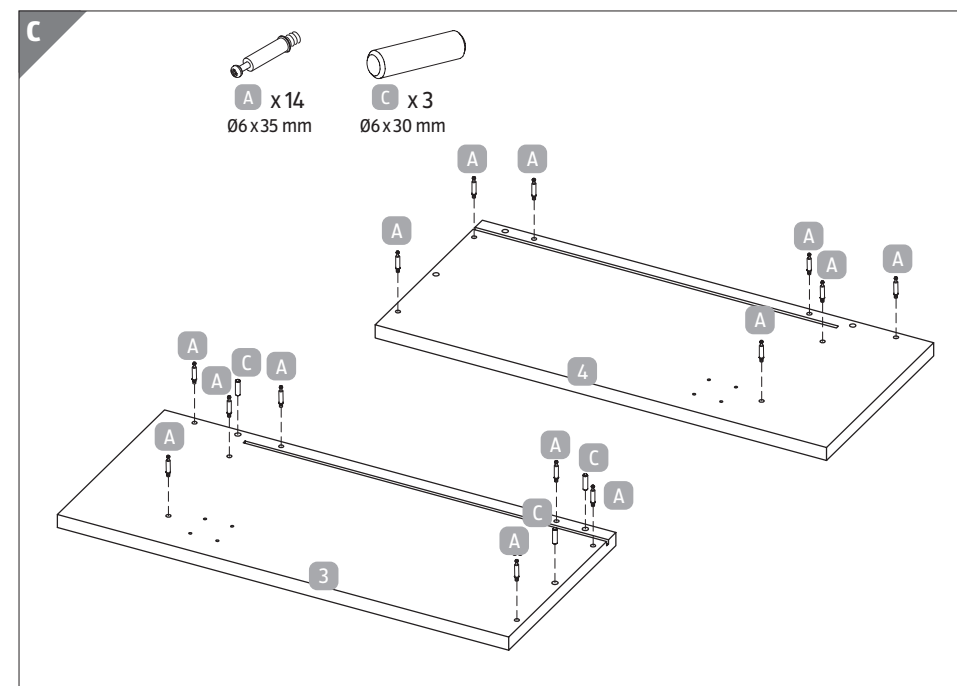
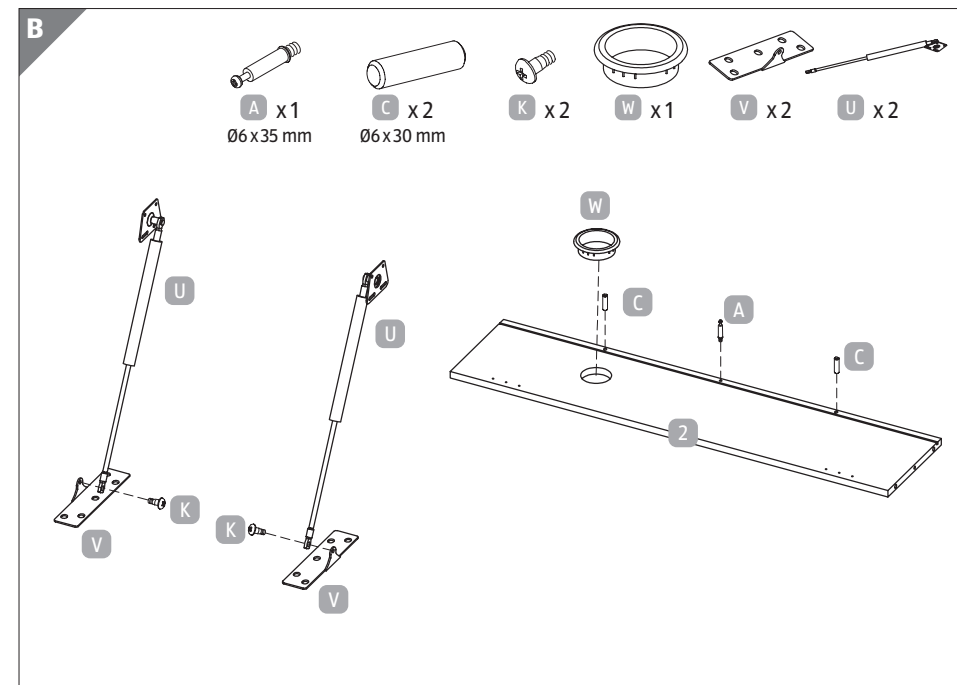
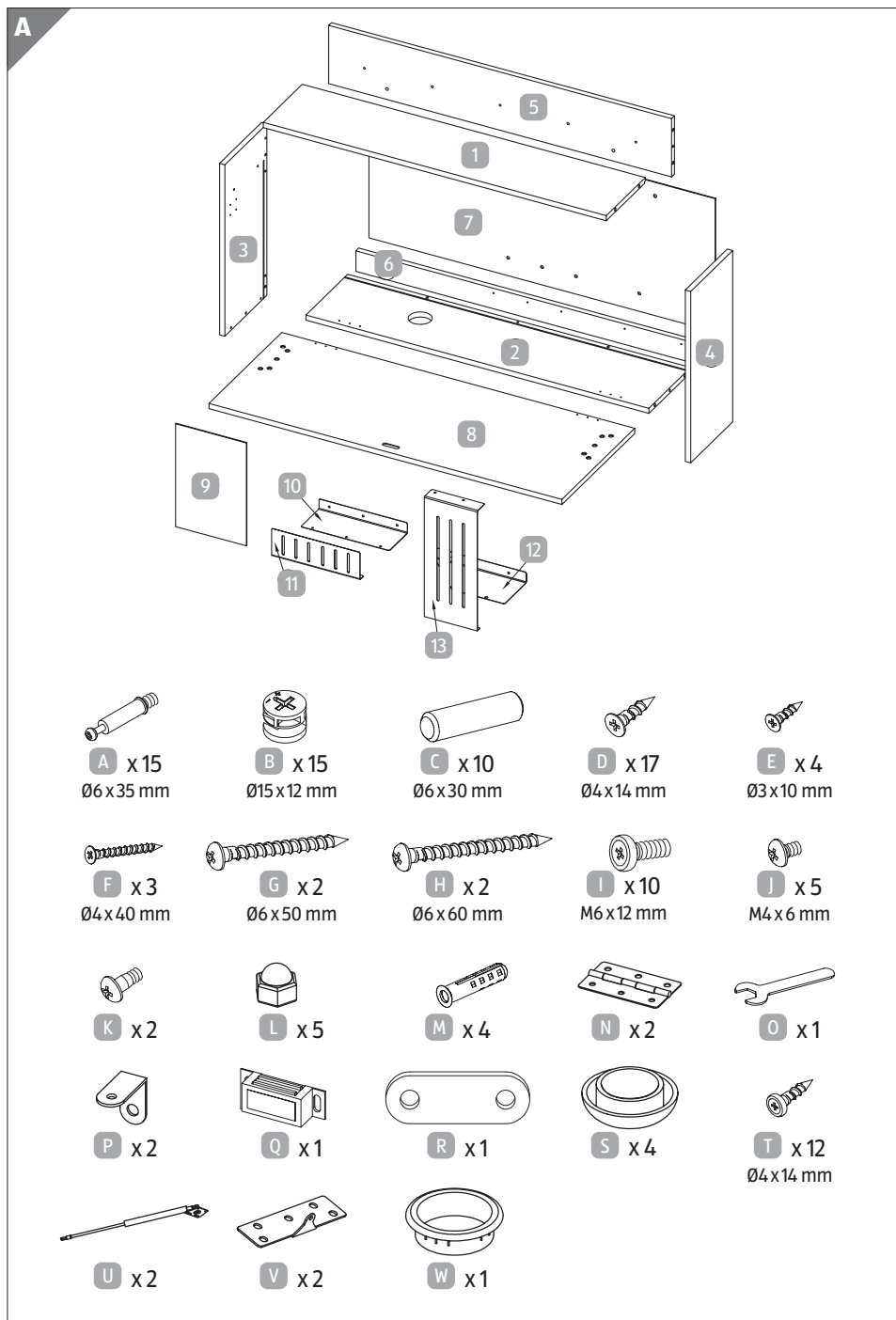
### Odstranite embalažo

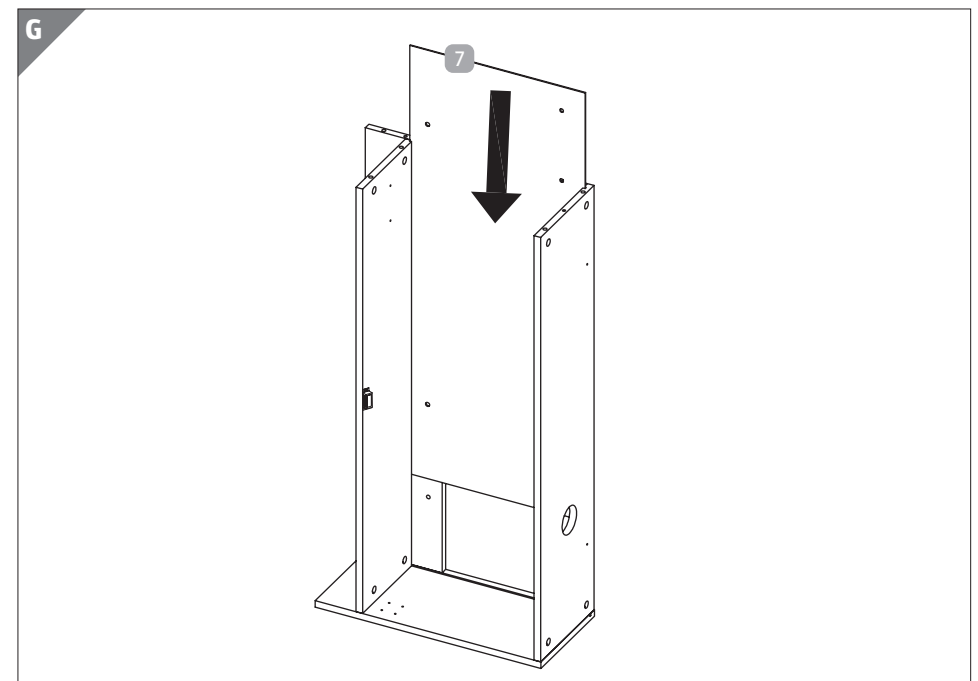
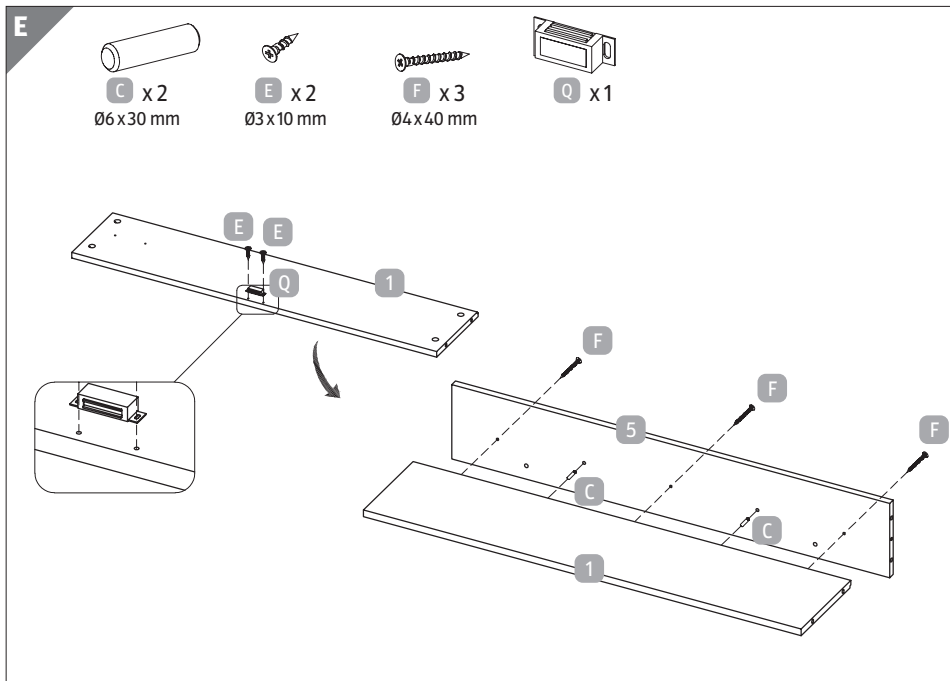
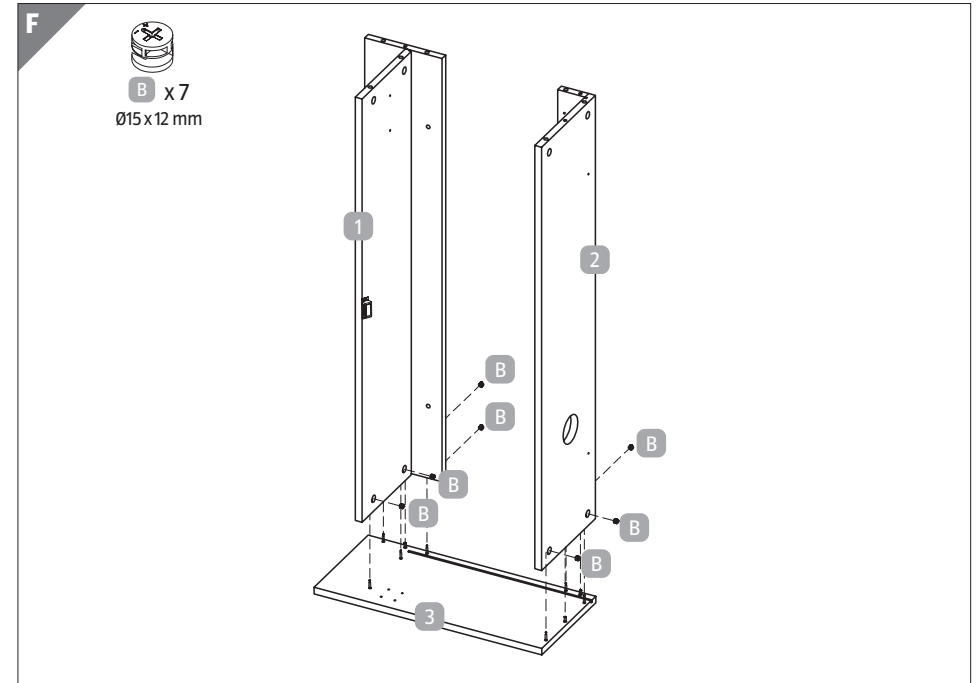
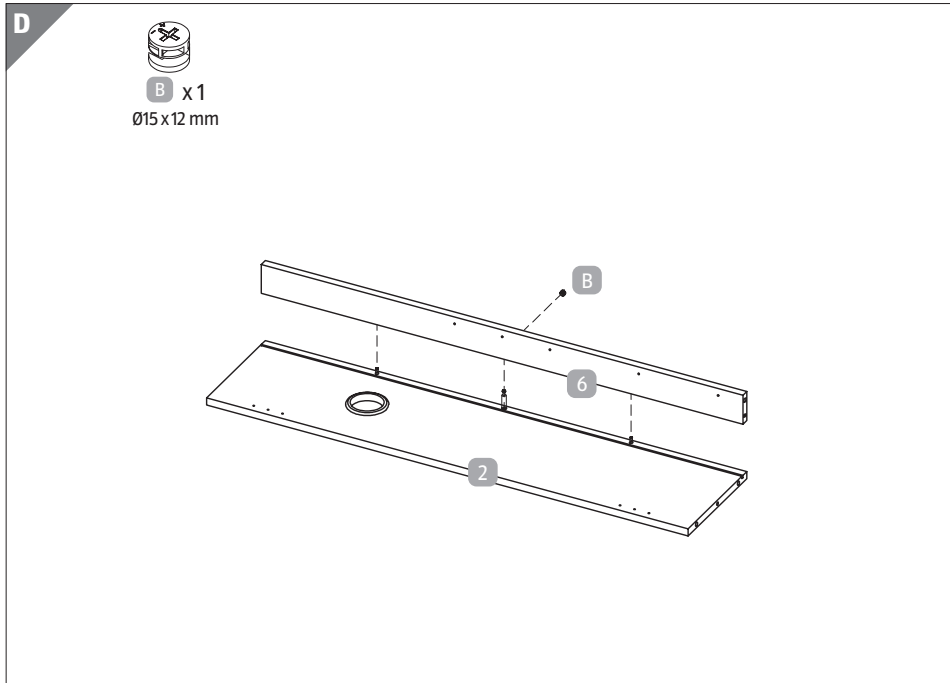


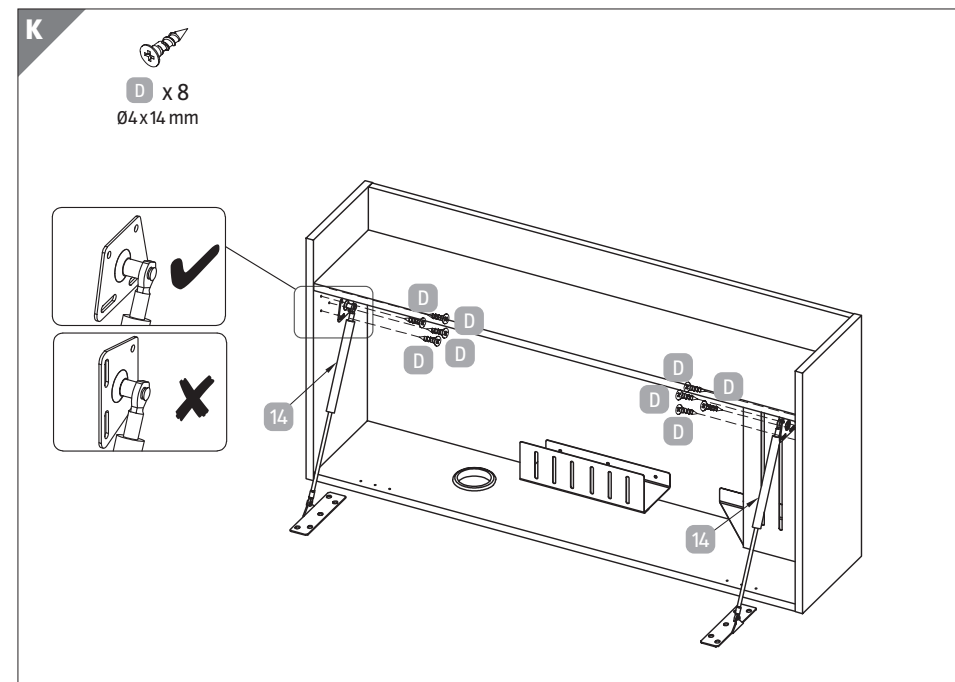
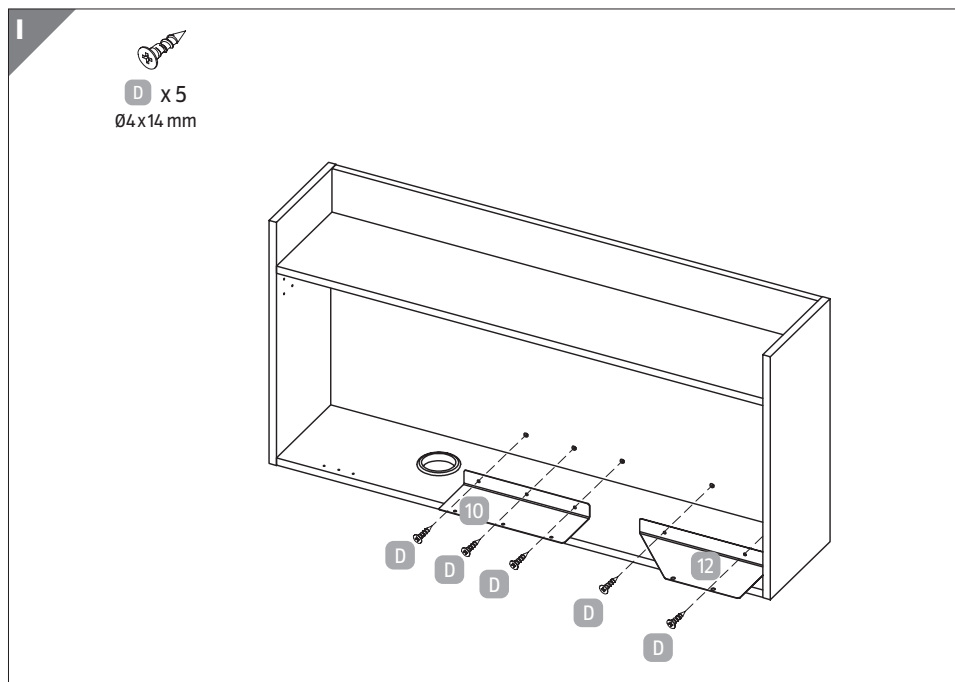
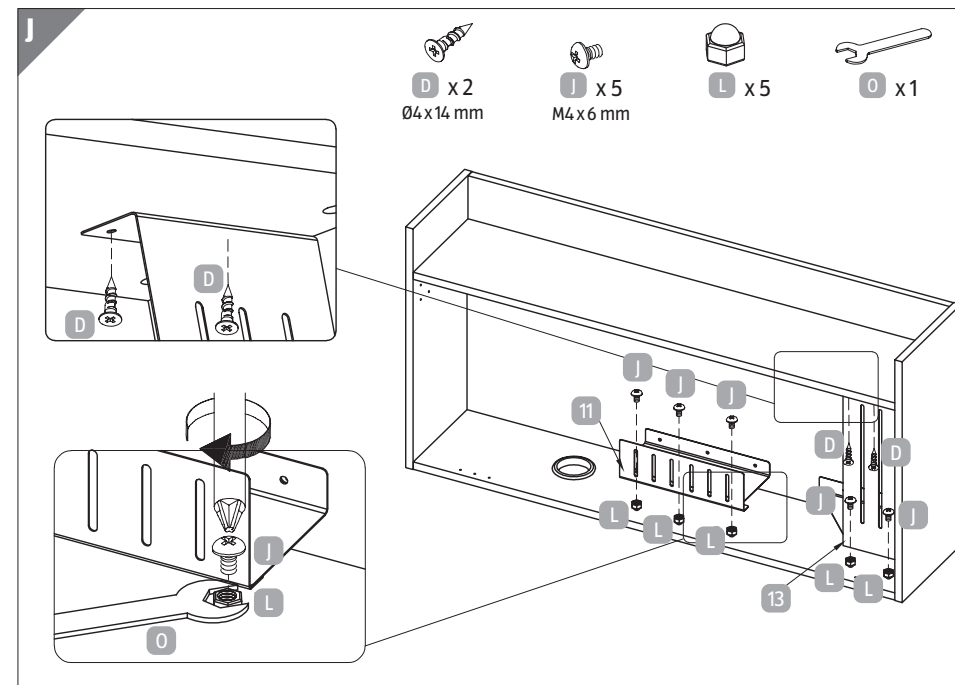
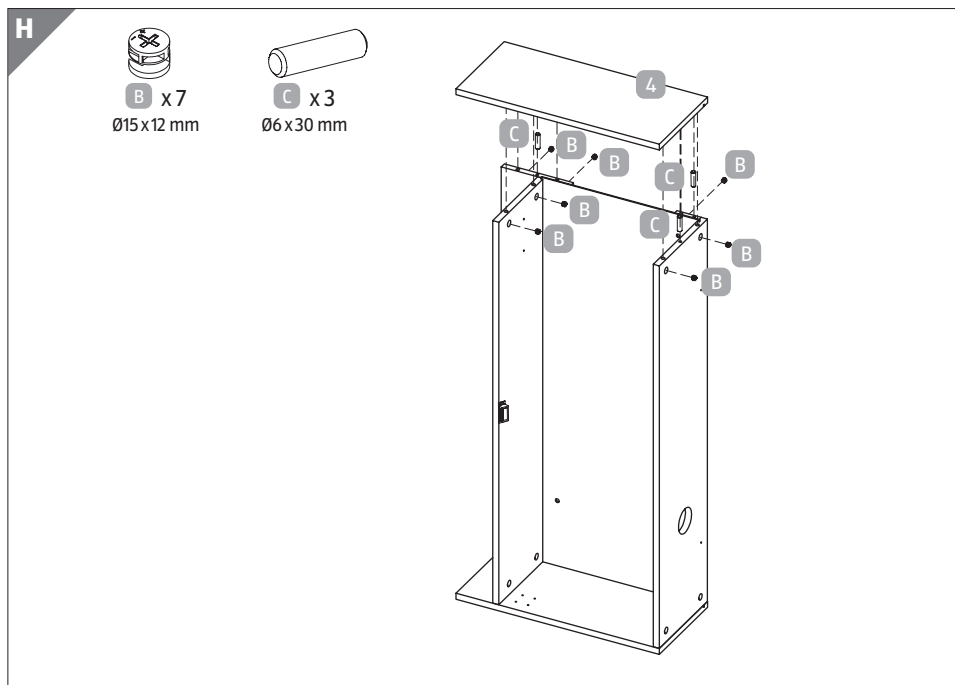
Embalažo odstranite med odpadke po vrstah materiala. Karton in papir oddajte med star papir, folije pa med sekundarne odpadke.

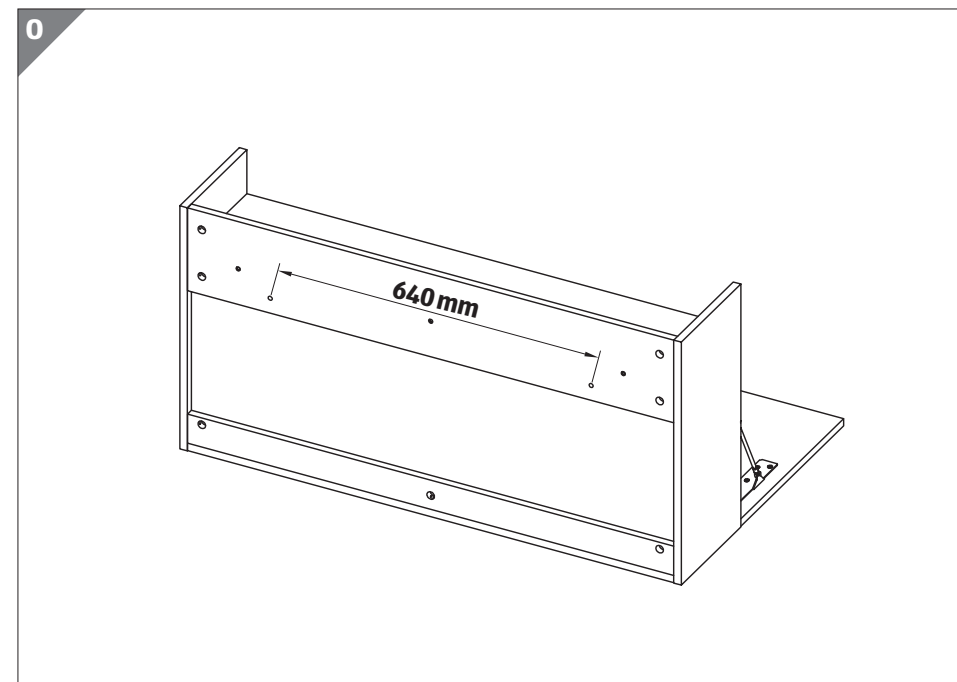
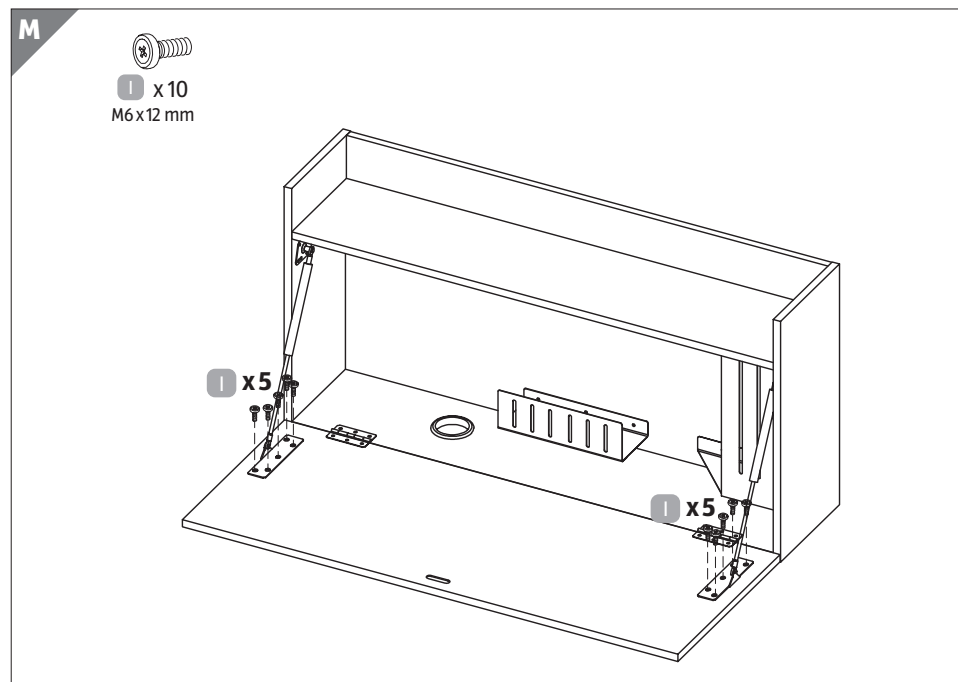
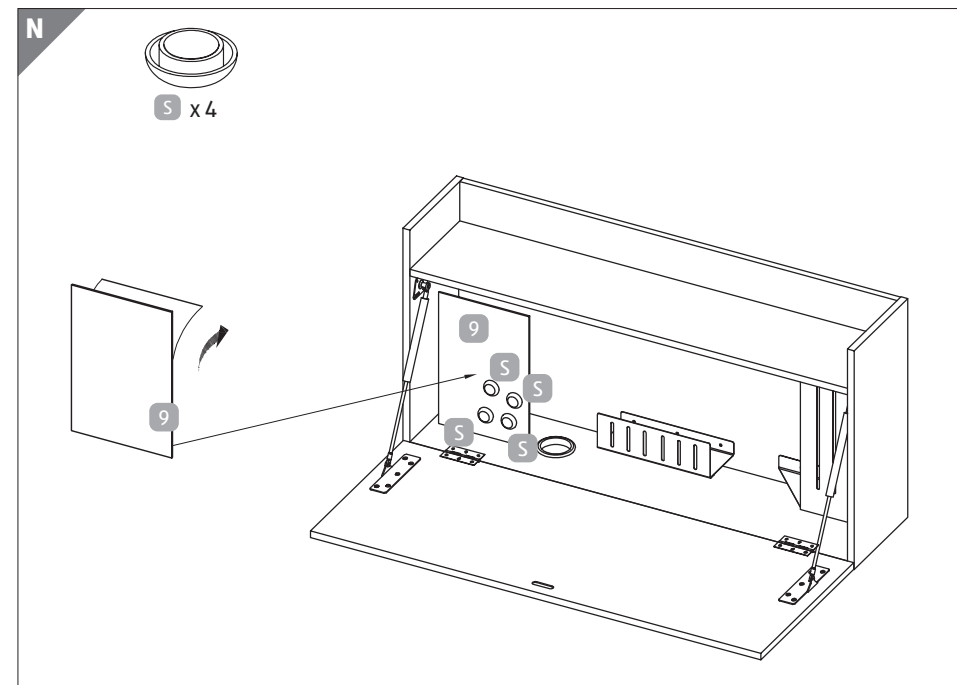
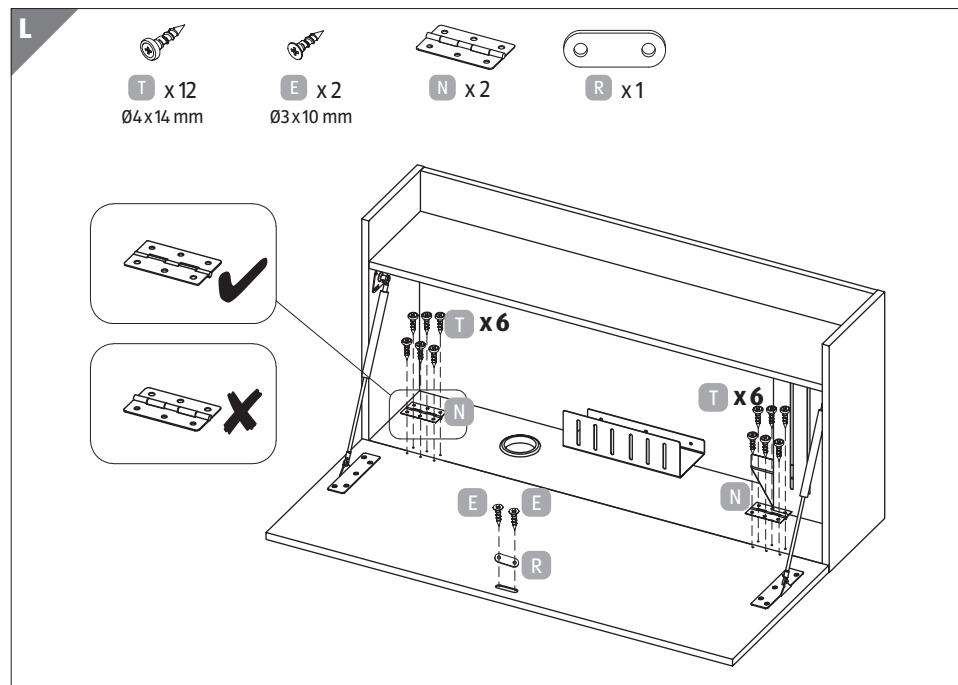
### Odstranjevanje izdelka

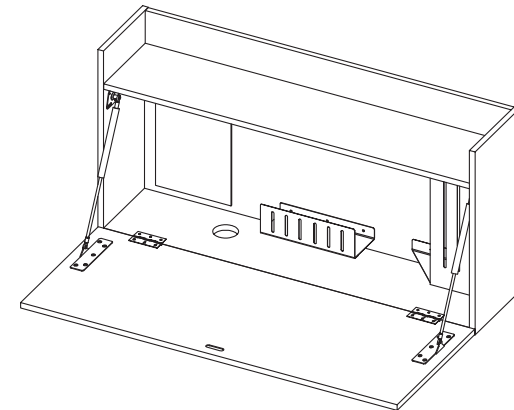
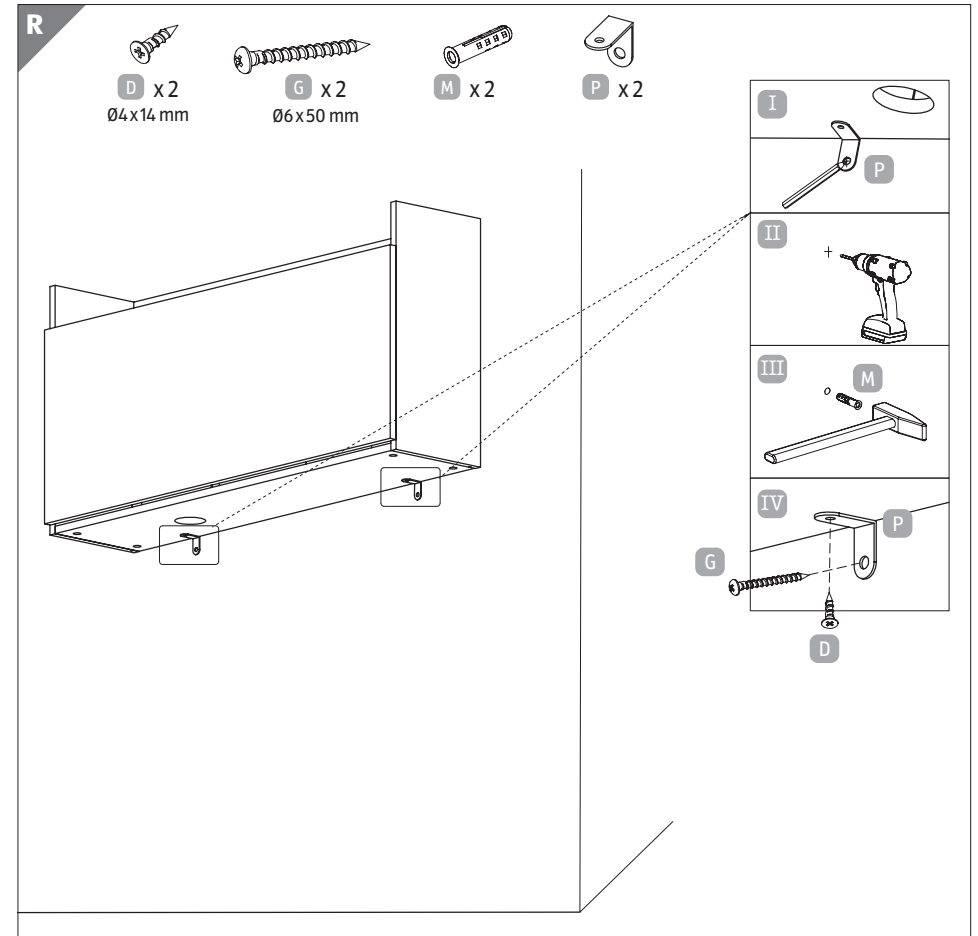
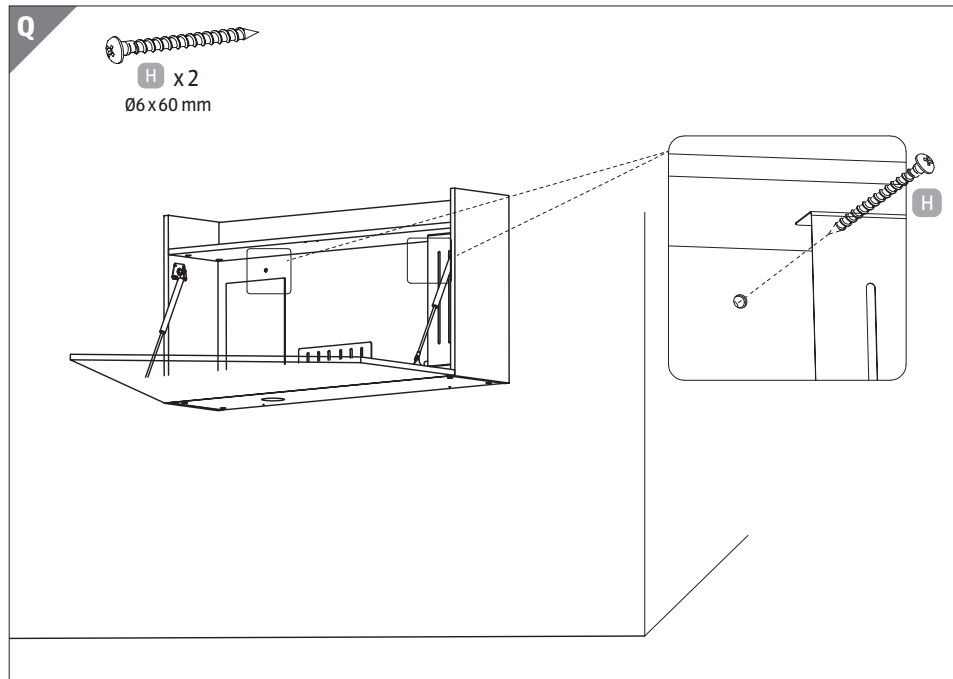
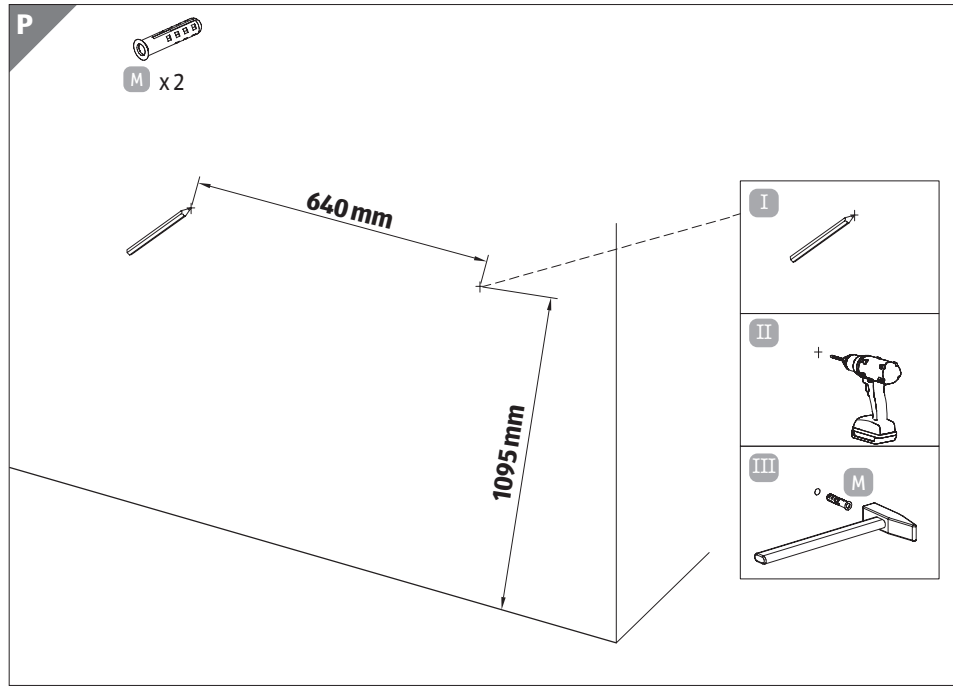
Izdelek odstranite v skladu z zakoni in predpisi, ki veljajo v vaši državi.















DARIO GMBH & CO. KG  
BURGSTRASSE 5  
44867 BOCHUM  
GERMANY

Made in China / Prodotto in: Cina

SERVICECENTER • SERVICE APRÈS-VENTE • ASSISTENZA POST-VENDITA  
POPRAJNA PODPORA 834051



00800/78747874

[dario-support-ch@teknihall.com](mailto:dario-support-ch@teknihall.com)



[dario-support-it@teknihall.com](mailto:dario-support-it@teknihall.com) [www.aldi.service.it](http://www.aldi.service.it)

[dario-support-slo@teknihall.com](mailto:dario-support-slo@teknihall.com)

MODELL / MODÈLE / MODELLO / IZDELEK:  
PO20032842 / PO20032843

08/2024

**3**

**JAHRE GARANTIE  
YEARS WARRANTY  
ANNI DI GARANZIA**