



Használati útmutató

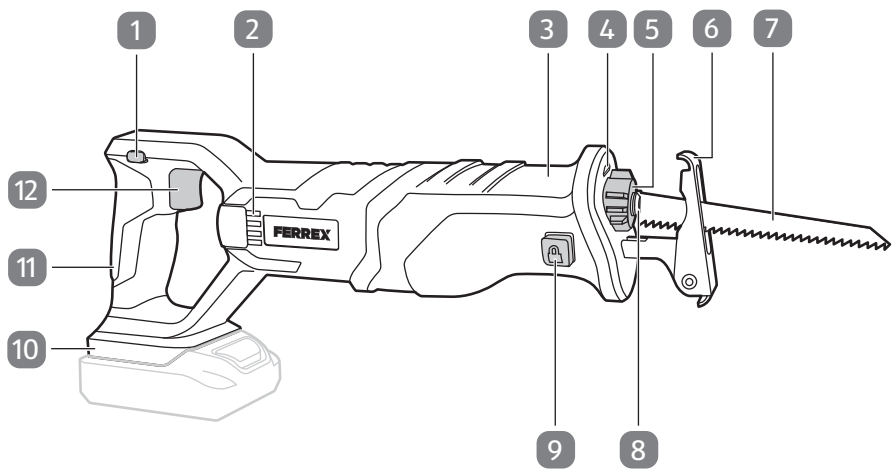
FERREX®

20 V LI-ION AKKUS ORRFŰRÉS



Eredeti használati utasítás





A csomag tartalma

- 1 Indításgátló
- 2 Szellőzőnyílások
- 3 Elülső markolat
- 4 LED-munkalámpa
- 5 Fűrészlap-reteszelő
- 6 Vezetősín
- 7 Fűrészlap
- 8 Fűrészlaptartó
- 9 Rögzítőgomb
- 10 Akkumulátortartó
- 11 Markolat
- 12 Főkapcsoló

Tartalom

A csomag tartalma	3
Általános tudnivalók	5
Olvassa el és őrizze meg a használati útmutatót.....	5
Rendeltetésszerű használat.....	5
Fennmaradó kockázat	6
Jelmagyarázat	6
Biztonság	7
Megjegyzések magyarázata	7
Elektromos szerszámokra vonatkozó, általános biztonsági előírások	7
Orrfűrészekkel kapcsolatos biztonsági tudnivalók	12
Kiegészítő biztonsági utasítások.....	13
Termékleírás	15
Első használat	15
A termék és a csomag tartalmának ellenőrzése	15
Alaptisztítás	16
Használat	16
Az akkumulátor behelyezése/cseréje	16
A fűrészlap behelyezése/cseréje.....	18
Vezetősín beállítása.....	20
Üzem	21
Zavarok és hibaelhárítás	24
Tisztítás és karbantartás	24
Tisztítás	26
A termék ellenőrzése	26
Tárolás.....	26
Szállítás.....	26
Műszaki adatok	27
Az akkumulátor és a töltő adatai	27
Zajjal és rezgéssel kapcsolatos információk	28
Leselejtezés	30
A csomagolás leselejtezése.....	30
A termék leselejtezése	30
Szervizzel kapcsolatos tudnivalók	31
Megfelelőségi nyilatkozat	32

Általános tudnivalók

Olvassa el és őrizze meg a használati útmutatót



A használati útmutató az FAS 20 típusú 20 V Li-ion akkus orrfűrészhez (a továbbiakban: „termék”) tartozik. Az útmutató fontos tudnivalókat tartalmaz az eszköz biztonságáról, használatáról és gondozásáról.

A termék használata előtt olvassa el figyelmesen a használati útmutatót.

Különösen a biztonsági utasításokat és figyelmeztetéseket vegye figyelembe. A használati útmutató utasításainak figyelmen kívül hagyása súlyos sérülésekhez vagy a termék károsodásához vezethet.

Tartsa be a termék használatára vonatkozó helyi és nemzeti előírásokat. Őrizze meg biztonságos helyen a használati útmutatót a későbbi használatához. Ha a terméket továbbadja, feltétlenül mellékelje a használati útmutatót is.

Rendeltetésszerű használat

A terméket kizárólag magánfelhasználók részére, barkácsoláshoz terveztük a következő célokra:

- fa, fém és műanyag fűrészelésére.

Minden egyéb felhasználási mód kifejezetten tilos, rendeltetésellenes használatnak minősül.

A termék csomagja sem akkumulátort, sem töltőt nem tartalmaz, ezeket külön kell beszerezni. A termék Activ Energy® márkájú 20 V-os akkumulátorról vagy 20/40 V-os akkumulátorról üzemeltethető. Kizárólag a „Műszaki adatok” című fejezetben ismertetett akkumulátorokat használja a termékhez. Ne működtesse a terméket más gyártók akkumulátoraival.

A gyártó és a forgalmazó a rendeltetésellenes vagy hibás használatból eredő sérülésekért, károkért nem vállal felelősséget. Lehetséges példák nem rendeltetésszerű vagy hibás használatra:

- a termék leírtaktól eltérő célokra való alkalmazása;
- a biztonsági utasítások és figyelmeztetések, valamint a használati útmutatóban szereplő szerelési, használati, karbantartási és tisztítási utasítások figyelmen kívül hagyása;
- a termék használatához szükséges különleges és/vagy általánosan érvényes baleset-megelőzési, foglalkozás-egészségügyi vagy biztonsági előírások figyelmen kívül hagyása;
- olyan tartozékok vagy pótalkatrészek használata, amelyek nem kompatibilisek a termékkel;
- a terméken végrehajtott módosítások;

- a termék nem a gyártó vagy szakember általi javítása;
- a termék kereskedelmi, kisipari vagy ipari használata;
- a termék kezelése vagy karbantartása olyan személyek által, akik nincsenek tisztában a termék használatával és/vagy nem ismerik a vele járó veszélyeket.

Fennmaradó kockázat

A rendeltetészerű használat ellenére sem zárhatóak ki teljesen a nyilvánvaló, fennmaradó kockázatok.

A termék jellegéből adódóan a következő veszélyhelyzetek alakulhatnak ki:

- a fűrészlap megérintése a fedetlen területén;
- a járó fűrészlapba történő belenyúlás (vágási sérülés);
- a munkadarab és részeinek felcsapódása szakszerűtlen használat esetén.

Jelmagyarázat

A használati útmutatóban, a terméken és a csomagoláson a következő jelöléseket használtuk.



Ez a jel a használattal kapcsolatban nyújt hasznos kiegészítő információt.



Megfelelőségi nyilatkozat (lásd a „Megfelelőségi nyilatkozat” c. fejezet): Az itt látható jellel ellátott termékek teljesítik az Európai Gazdasági Térség valamennyi vonatkozó közösségi előírását.



A TÜV Rheinland pecsétje igazolja, hogy a termék – rendeltetészerű használat esetén – biztonságosan üzemeltethető. A „GS” jel az ellenőrzött biztonság rövidítése. Az ezen jellel ellátott termékek megfelelnek a német termékbiztonsági jogszabályok (ProdSG) követelményeinek.



Olvassa el a használati útmutatót.



Viseljen védőszemüveget.



Viseljen légzésvédő maszkot.



Viseljen hallásvédő eszközt.

Biztonság

Megjegyzések magyarázata

A használati útmutatóban a következő jelöléseket és jelzőszavakat használjuk.



FIGYELMEZTETÉS!

A jelzőszimbólum/-szó közepes kockázatú veszélyt jelöl, amelyet ha nem kerülnek el, súlyos, akár halálos sérüléshez vezethet.



VIGYÁZAT!

Ez a jelölés/jelzőszó alacsony kockázatú veszélyt jelöl, amelyet ha nem kerülnek el, kisebb vagy közepesen súlyos sérülésekhez vezethet.

UTALÁS!

Ez a jelzőszó lehetséges anyagi károokra figyelmeztet.

Elektromos szerszámokra vonatkozó, általános biztonsági előírások

⚠ FIGYELMEZTETÉS! Olvassa el és tekintse meg az elektromos szerszámra vonatkozó összes biztonsági utasítást, ábrát és műszaki adatot. Az alábbi utasítások és előírások betartásának elmulasztása áramütéshez, égési és/vagy más súlyos sérülésekhez vezethet.

Későbbi használatra őrizze meg a biztonsági előírásokat és utasításokat.

A biztonsági utasításokban használt „elektromos szerszám” fogalma a hálózati árammal (hálózati kábellel) működő és az akkumulátoros (hálózati kábel nélküli) elektromos szerszámokra vonatkozik.

Munkahelyi biztonság

- a) **A munkahely legyen tiszta, jól megvilágított.** *A rendetlenség vagy a rosszul megvilágított munkahely könnyen balesetet okozhat.*
- b) **Ne használja az elektromos szerszámot robbanásveszélyes környezetben, éghető folyadék, gáz vagy por közelében.** *Az elektromos szerszámok szikrát gerjeszthetnek, amely meggyújthatja a port vagy a gázt.*
- c) **Az elektromos szerszám használata közben ne tartózkodjon a közelben gyermek és más személy.** *Ha elterelik a figyelmét, elveszítheti az elektromos szerszám feletti irányítást.*

Elektromos biztonság

- a) **Az elektromos szerszám csatlakozó dugója illeszkedjen a dugaljhoz. A dugót semmilyen módon nem szabad megváltoztatni. Ne használjon adapterdugót védőföldeléses elektromos szerszámmal.** *Az eredeti dugó és a megfelelő dugalj használata csökkenti az áramütés veszélyét.*
- b) **Kerülje a földelt felületekkel, például csövekkel, fűtéssel, tűzhellyel, hűtőszekrényvel történő érintkezést.** *Áramütés fokozott kockázata áll fenn, ha teste földelt.*
- c) **Esőtől, nedvességtől tartsa távol az elektromos szerszámokat.** *Növeli az áramütés kockázatát, ha víz kerül az elektromos szerszámba.*
- d) **Ne használja a csatlakozóvezetékét elektromos szerszám hordozására, felakasztására vagy a dugó aljzatból való kihúzására. Tartsa távol a csatlakozóvezetékét hőtől, olajtól, éles peremtől és mozgó alkatrészekről.** *A sérült vagy összetekeredett csatlakozóvezeték növeli az áramütés kockázatát.*
- e) **Ha az elektromos szerszámot a szabadban használja, csakis kültéri használatra is alkalmas hosszabbítókábelt használjon.** *A kültérre alkalmas hosszabbítókábel használata csökkenti az áramütés kockázatát.*
- f) **Ha elkerülhetetlen az elektromos szerszám nedves környezetben történő alkalmazása, használjon hibaáram-védőkapcsolót.** *A hibaáram-védőkapcsoló alkalmazása csökkenti az áramütés kockázatát.*

Személyi biztonság

- a) **Figyeljen oda, ügyeljen arra, amit tesz, és megfontoltan lásson az elektromos szerszámmal végzendő munkához. Ne használja az elektromos szerszámot, ha fáradt vagy kábítószert, alkohol, gyógyszer hatása alatt áll.** *Az elektromos szerszám használata közben akár pillanatnyi figyelmetlenség is súlyos sérüléshez vezethet.*
- b) **Viseljen személyi védőfelszerelést és a védőszemüveget.** *Csökkenti az áramütés kockázatát, ha az elektromos szerszám fajtájának megfelelő személyi védőfelszerelést visel: porvédő maszkot, csúszásmentes biztonsági cipőt, védősisakot vagy fülvédőt.*
- c) **Kerülje a véletlen üzembe helyezést. Győződjön meg arról, hogy kikapcsolt állapotban legyen az elektromos szerszám, mielőtt csatlakoztatja az elektromos hálózatra és/vagy az akkumulátorra, felemeli vagy szállítja.** *Balesetet okozhat, ha az elektromos szerszám hordozása közben ujját a kapcsolón tartja, vagy ha az elektromos szerszámot bekapcsolva csatlakoztatja az áramellátásra.*
- d) **Az elektromos szerszám bekapcsolása előtt vegye le a beállító szerszámokat és a csavarkulcsot.** *A forgó szerszámrészben maradt szerszám, kulcs sérüléseket okozhat.*
- e) **Kerülje a természetellenes testtartásokat. Gondoskodjon arról, hogy stabilan álljon és ne veszítse el egyensúlyát.** *Így váratlan helyzetben is jobban tudja irányítani az elektromos szerszámot.*
- f) **Megfelelő ruhát viseljen. Ne viseljen bő ruházatot vagy ékszert. Tartsa távol haját és ruházatát a mozgó alkatrészekről.** *A mozgó részek becsíphetik a laza ruházatot, ékszert vagy a hosszú haját.*
- g) **Amennyiben felszerelhető porszívó vagy porfelfogó berendezés, a készülékeket csatlakoztatni kell és szabályosan kell használni.** *A porszívó használata csökkentheti a por jelentette kockázatot.*
- h) **Ne hagyja, hogy az elektromos szerszám használata során szerzett tapasztalat hamis biztonságérzetet keltsen Önben. Ne hagyja figyelmen kívül a biztonsági utasításokat.** *A figyelmetlenség másodperceken belül súlyos sérülésekhez vezethet.*

Az elektromos szerszám használata és kezelése

- a) **Ne terhelje túl az elektromos szerszámot. Munkájához megfelelő elektromos szerszámot használjon.** *Megfelelő elektromos szerszámmal jobban és biztonságosabban dolgozhat az adott feladatterületen.*
- b) **Ne használja az elektromos szerszámot, ha hibás a kapcsolója.** *A be nem kapcsolható vagy ki nem kapcsolható elektromos szerszám veszélyes, ezért meg kell javítani.*
- c) **Készülékbeállítás, szerszámberendezés cseréje, ill. az elektromos szerszám lehelyezése előtt húzza ki a hálózati csatlakozót az aljzatból, és/vagy távolítsa el a kivehető akkumulátort.** *Ez az óvintézkedés megakadályozza az elektromos szerszám véletlen beindítását.*
- d) **A használaton kívüli elektromos szerszám is távol tartandó a gyermekektől. Ne engedje meg olyan személynek az elektromos szerszám használatát, aki nem ismeri vagy nem olvasta ezeket az utasításokat.** *Az elektromos szerszámok veszélyesek, ha kezelésüket nem ismerő személy használja őket.*
- e) **Ápolja mindig gondosan az elektromos szerszámokat és a szerszámberendezéseket. Ellenőrizze, hogy hibátlanul működnek-e a mozgó részek, nem szorulnak-e, nincs-e rajtuk törés vagy olyan sérülés, amely hátrányosan befolyásolja az elektromos szerszám működését. Az elektromos szerszám használata előtt javíttassa meg a sérült alkatrészeket.** *Számos baleset okozója a nem megfelelően karbantartott elektromos szerszám.*
- f) **Tartsa élesen és tisztán a vágószerszámokat.** *A gondosan ápolta vágószerszámok éles vágóéllel kevésbé akadnak, könnyebben haladnak.*
- g) **Az elektromos szerszámot, tartozékait, a használatban lévő szerszámokat stb. a jelen utasításoknak megfelelően használja. Használat közben vegye figyelembe a munkafeltételeket és az elvégzendő feladatot.** *Az elektromos szerszámok rendeltetésüktől eltérő használata veszélyes helyzetet okozhat.*
- h) **A fogantyúk és fogófelületek mindig legyenek szárazak, tiszták, olaj- és zsírmentesek.** *Csúszós fogantyúval és fogófelülettel nem lehet biztonságosan használni és ellenőrizni az elektromos szerszámot nem várt helyzetekben.*

Az akkumulátoros szerszám használata és kezelése

- a) **Csak a gyártó által javasolt töltőkészülékkel töltsse fel az akkumulátort.**
Tűzveszély áll fenn, ha az akkumulátort hozzá nem alkalmas töltőkészülékkel használja.
- b) **Az elektromos szerszámokban csakis az azokhoz tervezett akkumulátorokat használja.** *Más akkumulátorok használata sérüléshez és tüzesethez vezethet.*
- c) **Tartsa távol a használaton kívüli akkumulátort a gemkapcsoktól, érméktől, kulcsoktól, szögektől, csavaroktól vagy egyéb apró fémtárgyaktól, melyek megszakíthatják az érintkezéseket.** *Az akkumulátorok érintkezőinek rövidzárlata égési sérülést vagy tüzet eredményezhet.*
- d) **Az akkumulátor folyadékot ereszthet ki magából, ha nem jól kezelik. Kerülje az azzal történő érintkezést. Véletlen érintkezés esetén vízzel öblítse le.** *Ha a folyadék szembe kerülne, azonnal kérjen orvosi segítséget. Az akkumulátorból kifolyó folyadék bőrizgató hatású, égési sérülést okozhat.*
- e) **Ne használjon sérült vagy módosított akkumulátort.** *A sérült vagy módosított akkumulátor nem várt módon működhet, tüzet, robbanást, ill. más módon sérülést okozhat.*
- f) **Az akkumulátort ne tegye tűzbe és védje a magas hőmérséklettől.** *A tűz és a 130 °C feletti hőmérséklet robbanást okozhat.*
- g) **Kövesse a töltésre vonatkozó utasításokat és soha ne töltsse az akkumulátort vagy az akkumulátoros szerszámot a használati útmutatóban meghatározott hőmérsékleti tartományon kívül.** *A nem megfelelő vagy az engedélyezett hőmérsékleti tartományon kívüli töltés tönkretelheti az akkumulátort, és tűzveszéllyel jár.*

Szerviz

- a) **Elektromos szerszámokat csak szakképzett személyzet és csak eredeti alkatrészekkel javíthat.** *Így garantálható az elektromos szerszámok biztonsága.*
- b) **Soha ne próbáljon sérült akkumulátort javítani.** *Az akkumulátor bizonyos javítási munkálatait kizárólag a gyártó vagy az általa megbízott ügyfélszolgálat végezhet.*

Orrfűrészekkel kapcsolatos biztonsági tudnivalók

- Saját biztonsága érdekében a fűrész csak a biztonsági utasítások elolvasása után helyezze üzembe.
- **Tartsa a fűrész a szigetelt fogófelületeknél, ha olyan munkát végez, amelynek során a befogható szerszám rejtett elektromos vezetékhez érhet.** A feszültség alatt álló vezeték érintése feszültséget vezethet a fémrészekbe, ezáltal áramütést okozhat.
- **Rögzítse vagy biztosítsa ki a munkadarabot satuval vagy egyéb stabil alátéttel.** Ha a munkadarabot csak kézzel vagy a testéhez tartja, az labilis marad, ami az irányítás elvesztéséhez vezethet.
- Csak éles, hibátlan fűrészlapot használjon. A sérült, meghajlott vagy életlen fűrészlapokat azonnal cserélje ki.
- Az anyagnak megfelelően válassza ki a használni kívánt szerszámot és a löketszámot. Figyeljen arra, hogy egyenletesen haladjon.
- Győződjön meg róla, hogy a használt eszközön feltüntetett löketszám legalább akkora legyen, mint a fűrészzen jelzett legmagasabb szám. A megengedettnél gyorsabban mozgó kiegészítők eltörhetnek és felcsapódhatnak.
- A fűrész csak felszerelt vezetősínnel működtesse. Munka közben a vezetősín mindig simuljon rá a munkadarabra.
- A fűrész folyamatosan bekapcsolt állapotban vezesse végig a munkadarabon.
- Soha ne munkáljon meg azbeszttartalmú anyagot. Szálas anyag megmunkálásakor használjon porvédő maszkot és porelszívást.
- Ne csökkentse a fűrészlap sebességét úgy, hogy oldalirányból ellentart a fűrészlapnak.
- Egy rögzítő eszköz segítségével biztosítsa, hogy a munkadarab ne csúszhasson meg.
- Munka közben mindig két kézzel használja a fűrész, és legyen stabil a testtartása.
- Ne tegye ki a fűrész nedvesség hatásának. Ügyeljen rá, hogy a fűrész ne legyen nedves, és a fűrész ne használja nedves környezetben.
- Porkeletkezéssel járó munkavégzés során használjon légzésvédő maszkot és védőszemüveget. Porkeletkezéssel járó munkavégzés során ne dohányozzon, és kerülje a nyílt láng használatát.
- Durva anyagok fűrészlappal történő megmunkálásakor használjon védőkesztyűt a vágási sérülések elkerülése érdekében.
- A munkálatok során viseljen fülvédőt.
- A szerszámkulcsot ne hagyja benne.

Kiegészítő biztonsági utasítások

A rendeltetésszerű használat ellenére sem zárhatóak ki teljesen a nyilvánvaló, fennmaradó kockázatok.



FIGYELMEZTETÉS!

Egészségügyi veszély!

Az üzem során fellépő elektromágneses mező bizonyos körülmények között befolyásolhatja az aktív vagy passzív orvostechnikai implantátumok működését.

- A termék üzemeltetése előtt konzultáljon orvosával vagy az orvostechnikai implantátum gyártójával.



FIGYELMEZTETÉS!

Egészségügyi veszély!

Egyes fából származó porok és egyes műanyagok rákkeltő hatásúak lehetnek.

- Ne munkáljon meg egészségre ártalmas anyagokat.
- Viseljen légzésvédő maszkot.



VIGYÁZAT!

Halláskárosodás!

A termék hosszabb ideig történő használata esetén halláskárosodás veszélye áll fenn.

- Viseljen hallásvédőt.



VIGYÁZAT!

Egészségkárosodás!

A termék hosszabb ideig történő használata esetén egészségkárosodás veszélye áll fenn, ami a kéz-kar vibrációból ered.

- Viseljen rezgéselnyelő kesztyűt.



Sérülésveszély!

A termék rendeltetésellenes használata sérülést okozhat.

- Csak éles és kifogástalan állapotban levő fűrészlapokat használjon.
- A berepedezett, meghajlott vagy tompa fűrészlapokat azonnal cserélje ki.
- Gondosan rögzítse a megmunkálni kívánt munkadarabot.

UTALÁS!

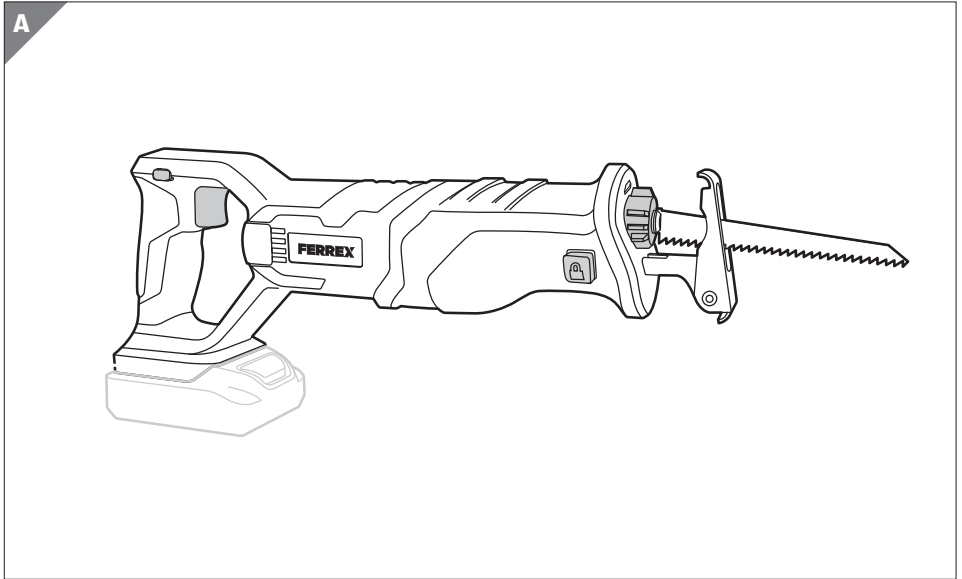
Meghibásodás veszélye!

A szakszerűtlen használat a termék károsodásához vezethet.

- Vegye ki az akkumulátort az akkumulátortartóból, ha lemerült, vagy ha hosszabb ideig nem használja a terméket. Ezáltal elkerülhetők a behelyezett akkumulátorok kifolyása miatt bekövetkező esetleges károk.
- Ne tegye ki az akkumulátort szélsőséges körülményeknek, ne tegye például fűtőtestre vagy olyan helyre, ahol közvetlen napsugárzás éri.
- Behelyezés előtt szükség esetén tisztítsa meg például csiszolópapírral az akkumulátor és a készülék érintkezőit.
- A terméket ne tisztítsa erős oldószerekkel.

Termékleírás

A termék kizárólag magáncélú felhasználásra, szabadidős barkácsoláshoz, fa, fém és műanyag fűrészelésére alkalmas.



Első használat

A termék és a csomag tartalmának ellenőrzése

1. Két kézzel emelje ki a terméket a csomagolásból.
2. Helyezze a terméket vízszintes, stabil felületre, például egy munkapadra.
3. Ellenőrizze a csomag hiánytalanságát (lásd „A csomag tartalma” c. fejezetet).
4. Ellenőrizze, hogy nem láthatók-e sérülések a terméken vagy bármely alkatrészén. Amennyiben igen, ne használja a terméket. Ez esetben keresse fel a vásárlás helyszínét vagy amennyiben az megfelelőbb, forduljon a gyártóhoz a jótállási tájékoztatón megadott szerviccímen.

Alaptisztítás

1. Távolítsa el a csomagolóanyagot és az összes védőfóliát.
2. Az első használat előtt tisztítsa meg a termék minden részét a „Tisztítás és karbantartás” című fejezetben leírtak szerint.

Használat

Ebben a fejezetben a termék kezelését ismertetjük. Az alábbi használati útmutatók az Ön biztonságát, valamint a termék sikeres, kímélő használatát szolgálják.

Az akkumulátor behelyezése/cseréje

A termékhez szükséges akkumulátor rendszerakkumulátor, amelyet külön kell beszerezni. Az akkumulátor használata előtt olvassa el a használati útmutatóját.



Tűz- és robbanásveszély!

Az akkumulátor szakszerűtlen kezelése a pólusok felcserélése vagy rövidzárlat következtében robbanáshoz vagy tűz keletkezéséhez vezethet.

- Csak megfelelő és a gyártó által engedélyezett akkumulátort használjon (lásd a „Műszaki adatok” c. fejezetet).
- Az akkumulátort helyesen tegye a termékbe.
- Csak kifogástalan állapotú akkumulátort használjon.

UTALÁS!

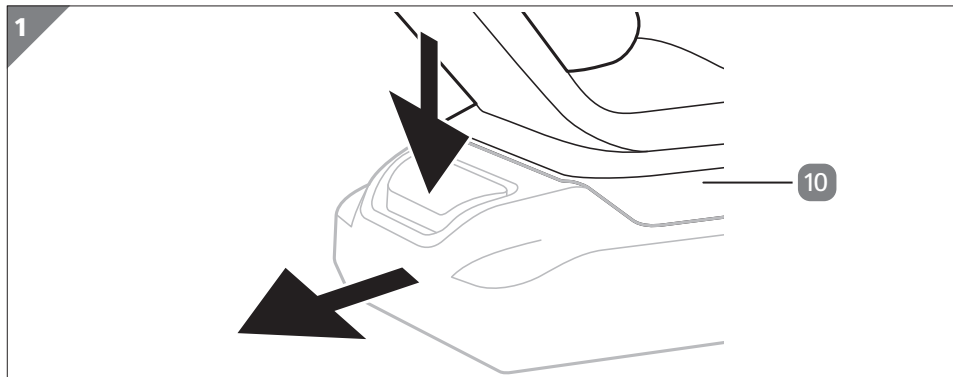
Meghibásodás veszélye!

Helytelen akkumulátor használata, vagy az akkumulátor szakszerűtlen kezelése, valamint az akkumulátor behelyezése a termék károsodásához vezethet.

- Olvassa el és vegye figyelembe az akkumulátor és a töltő használati útmutatójában szereplő utasításokat.
- Az akkumulátor feltöltése során kövesse az alkalmazott akkumulátor és töltő használati útmutatójában szereplő utasításokat.

- Az akkumulátor nem helyezhető be, mielőtt beállításokat végez a készüléken, kicseréli a használt szerszámokat vagy elteszi az elektromos szerszámot.

Az akkumulátor eltávolítása

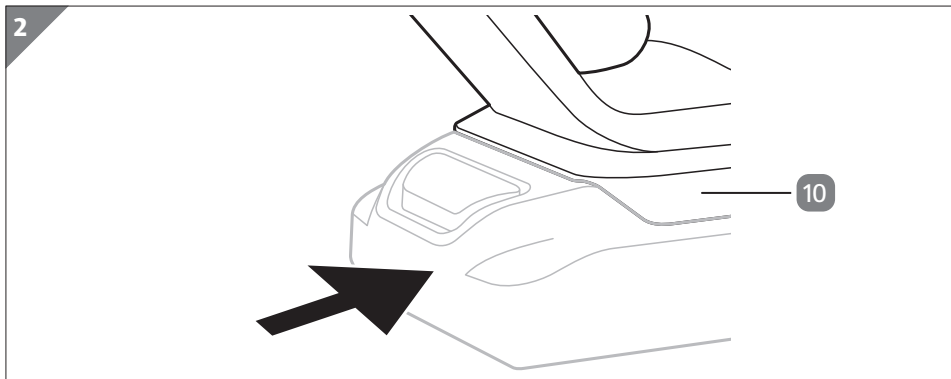


1. Nyomja meg és tartsa lenyomva a behelyezett akkumulátor kioldógombját (lásd **1. ábra**).
2. Vegye ki az akkumulátort az akkumulátortartóból **10**.



Ha az akkumulátor nem vehető ki könnyen, akkor az akkumulátor kioldó gombját nem nyomta meg kellőképpen. Nyomja meg erősebben az akkumulátor kioldógombját.

Az akkumulátor behelyezése



1. Az akkumulátor behelyezéséhez tolja az akkumulátort az akkumulátortartóba **10**. Egy kattanást hall, amint az akkumulátor bekattan a reteszelésbe (lásd **2. ábra**).
2. Ellenőrizze az akkumulátor stabil helyzetét.



A termék észleli az alacsony feszültséget. A termék kikapcsol, ha az akkumulátor lemerült.

A fűrészlap behelyezése/cseréje

A fűrészlaptartó lehetővé teszi a fűrészlapok szerszám nélküli cseréjét. A fűrészlapok ezáltal gyorsan kicserélhetők.



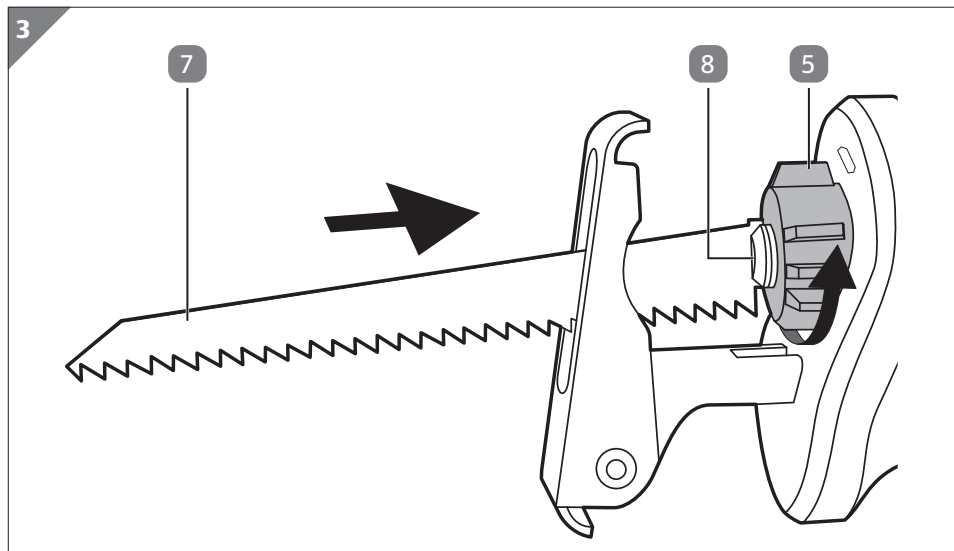
Sérülésveszély!

A fűrészlapok nagyon élesek. Ezentúl a fűrészlapok felforrósodhatnak fűrészelés közben. Óvatlan kezelés esetén ezek mindegyike sérülésekhez vezethet.

- A fűrészlap cseréjekor körültekintően járjon el.
- A fűrészlap cseréjekor viseljen védőkesztyűt.



- A szállítási terjedelem olyan fűrészlapot tartalmaz, amely fa nyersanyaghoz alkalmas.
- Pótlásként vagy más nyersanyagok megmunkálásához a kereskedelmi forgalomban szerezhet be 1/2"-os univerzális tengelyhez való fűrészlapokat.



1. Fordítsa el a fűrészlap-reteszeltőt (5) az óramutató járásával ellentétes irányba, és tartsa meg abban a helyzetben (lásd **3. ábra**).
2. Vegye ki az adott esetben benne lévő fűrészlapot.
3. Tolja be a fűrészlap (7) szárát ütközésig a fűrészlaptartóba (8). Ennek során a fűrészlap fogazásának vágásirányba kell mutatnia.
4. Engedje el a fűrészlap-reteszeltőt.
5. Ellenőrizze a fűrészlap stabil illeszkedését. Ennek során győződjön meg róla, hogy a fűrészlap nem húzható ki a fűrészlaptartóból.

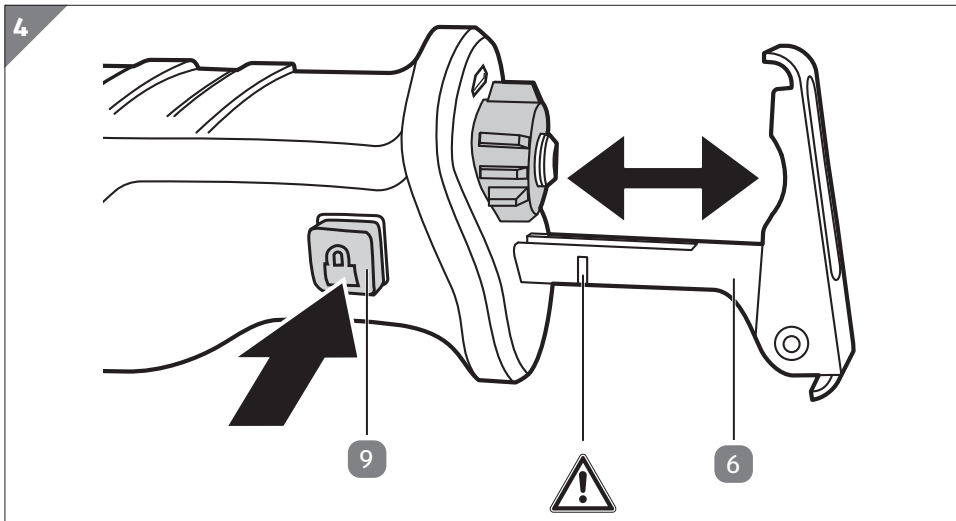
Vezetősín beállítása



A vágási mélységet általában úgy válassza meg, hogy a fűrészlap a művelet teljes hosszában minden elmozdulásnál érintkezzen a munkadarabbal.

Az állítható vezetősínnel pl. beállíthatja az optimális vágási mélységet.

1. Vegye ki az akkumulátort a termékből.
2. Vegye ki a fűrészlapot **7** a termékből (lásd „A fűrészlap behelyezése/cseréje” fejezetet).



3. Nyomja meg és tartsa lenyomva a rögzítőgombot **9** (lásd **4. ábra**).
4. Tolja a vezetősínt **6** a kívánt állásba.
5. Engedje el a rögzítőgombot a vezetősín adott pozícióban való rögzítéséhez.
6. Helyezzen be egy fűrészlapot (lásd „A fűrészlap behelyezése/cseréje” fejezetet), és próbadarabon ellenőrizze a vágási mélységet.
Amennyiben a vágási mélység nem optimális, ismételje meg a vezetősín beállítását.

Üzem



Sérülésveszély!

A termék szakszerűtlen használata súlyos sérüléseket okozhat.

- A termék biztonságos megvezetése érdekében a terméket mindig két kézzel, az e célra szolgáló markolatoknál fogva tartsa. A fél kézzel végzett munka balesetekhez vezethet.
- Ne nyúljon a forgó fűrészlaphoz.
- A terméket úgy vezesse, hogy a fűrészlap a testétől távolodó irányba nézzen.
- A termékkel mindig stabil állásban dolgozzon.
- Viseljen védőkesztyűt!
- Ne nézzen közvetlenül a fénysugárba, mert ez károsíthatja a szemét!

UTALÁS!

Meghibásodás veszélye!

A termék szakszerűtlen használata termék károsodásához vezethet.

- Az akkumulátor és a termék túlterhelésének elkerülése érdekében mérsékelt vágási sebességet válasszon.
- Figyelje a munkadarab mögötti területet. A fűrészlap elérheti az idegen tárgyakat vagy az ott heverő szerszámokat, ami a termék beszorulását okozhatja.
- A munka megkezdése előtt ellenőrizze, hogy nincsenek-e idegen tárgyak, pl. szegek vagy csavarok a munkadarabokban.

UTALÁS!

Meghibásodás veszélye!

A nem megfelelően rögzített munkadarabok a megmunkálás során megcsúszhatnak és tartósan károsodhatnak.

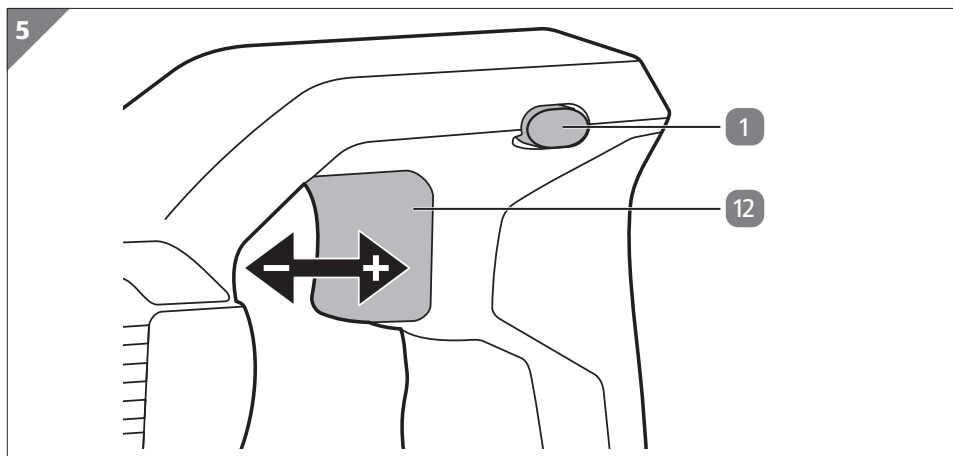
- Győződjön meg arról, hogy a munkadarab megfelelően van-e rögzítve.
- A munkadarab rögzítéséhez használjon megfelelő befogó szerszámokat, pl. csavaros szorítókat.

A termék a főkapcsolóval **12** működtethető. A főkapcsoló a termék be- és kikapcsolására szolgál. Ehhez a főkapcsolót megnyomva kell tartani, ill. fel kell engedni. A főkapcsoló ezen kívül a löketség fokozatmentes szabályozására is szolgál.



- A termék főkapcsolója indításgátlóval van ellátva. Az indításgátló a termék oldalán elhelyezett külön nyomógombos kapcsolóból áll. Ez megakadályozza a véletlenszerű bekapcsolást. Az indításgátlót a főkapcsoló működtetése előtt meg kell nyomni.
- A löketség fokozatmentesen szabályozható a főkapcsoló megfelelő megnyomásával. A csekély nyomás kis löketszámot eredményez. Az erősödő nyomással a löketség, és ezáltal a befogott fűrészlap mozgásának sebessége nő.

1. Helyezzen be egy feltöltött akkumulátort.
2. Rögzítse a munkadarabot megfelelő befogó elemekkel (pl. csavaros szorítókkal). Gondoskodjon róla, hogy a befogó elemek stabilan álljanak, hogy azokat a termék által okozott rezgések ne tudják kilazítani.
3. Fogja meg a terméket. Tartsa stabilan a markolatnál **11** és az elülső markolatnál **3** fogva.
4. Vezesse a terméket a munkadarabhoz és helyezze a vezetősínt **6** stabilan a munkadarabra.



5. Hüvelykujjával nyomja meg és tartsa megnyomva az indításgátlót **1** (lásd **5. ábra**).

Mutatóujjával nyomja meg a főkapcsolót **12** (lásd **5. ábra**).

A termék működésbe lép, a LED-munkalámpa **4** megvilágítja a felületet, és így Ön el tudja vágni a munkadarabot. A fűrészlap **7** oldalirányú elmozdulásának megakadályozása érdekében a fűrészélést kis löketszámmal kezdje, és egyenletes előtolással dolgozzon.

Amennyiben a fűrészlap beszorul, azonnal kapcsolja ki a terméket. Megfelelő szerszámmal feszítse szét a vágási hézagot, és vegye ki a terméket.

6. A termék kikapcsolásához engedje el a főkapcsolót.

A terméknek utánfutása van. Ne tegye le az utánfutó terméket. Tartsa a terméket stabilan, amíg a fűrészlap le nem áll.



- A megfelelő löketszám a megmunkálandó nyersanyagtól függ.
- A fűrészlap vágási képességét meghosszabbíthatja, ha fémek fűrészeléskor rendszeres lehűtési szüneteket iktat be, vagy a fűrészlapot vágószírral keni.

Zavarok és hibaelhárítás

Probléma	Lehetséges ok	Hibaelhárítás módja
A termék nem indul el.	Az akkumulátor lemerült, a kis feszültség érzékelője kikapcsolja a terméket.	Helyezzen be egy feltöltött akkumulátort.
A termék üzem közben kikapcsol.		
Nem működik a főkapcsoló 12 .	Nem nyomták meg az indításgátlót 1 .	Az indításgátlót a főkapcsoló működtetése előtt meg kell nyomni.
Gyenge a fűrész teljesítménye.	A fűrészlap 7 életlen.	Cserélje ki új fűrészlapra.
Pontatlanok a vágások.	A fűrészlap elgörbült.	Helyezzen be új fűrészlapot.

Tisztítás és karbantartás



Sérülésveszély!

A termék véletlen elindítása során a fűrészlap komoly sérüléseket okozhat.

- Vegye ki az akkumulátort a termékből.



Sérülésveszély!

Szakszerűtlen javítások vagy módosítások a termék üzembiztonságát befolyásolhatják és a jótállási igény megszűnéséhez vezethetnek.

- Ne végezzen semmilyen módosítást a terméken.
- Az esetleges javítási munkálatokat csak szakképzett műszaki személyzet végezheti el.

**FIGYELMEZTETÉS!****Sérülésveszély!**

A szakszerűtlen kezelés súlyos sérülésekhez vezethet.

- Viseljen megfelelő védőkesztyűt.
- Hagyja a terméket teljesen lehűlni, mielőtt a terméket tisztítja.
- Vegye ki a fűrészlapot, mielőtt a terméket tisztítja.
- Vegye ki a fűrészlapot, mielőtt a terméket szállítja.

UTALÁS!**Meghibásodás veszélye!**

A készülékházba beszivárgó víz vagy más folyadék rövidzárlatot okozhat.

- Soha ne merítse a terméket vízbe vagy más folyadékba.
- Ügyeljen arra, hogy ne kerüljön víz, illetve más folyadék a készülékházba.

UTALÁS!**Meghibásodás veszélye!**

A szakszerűtlen használat a termék károsodásához vezethet.

- A termék tisztításához ne használjon vizet vagy vegyszeres tisztítószerket.
- Ne használjon agresszív tisztítószereket, fém vagy műanyag sörtéjű keféket, valamint éles, fém tisztítóeszközt, például kést, kemény kaparót vagy más hasonló tárgyat. Ezek ugyanis károsíthatják a felületet.
- Ne súrolja a terméket. A por és a forgács hozzátapad a zsíros filmréteghez, amely megnöveli a kopást.

Tisztítás

- A készülékházat puha törülőkendő vagy ecset segítségével tisztítsa meg.
- Tisztítsa meg a szellőzőnyílásokat **2** és a fűrészlaptartó **8** környékét.
- Sűrített levegővel távolítsa el a port/forgácsot.

A termék ellenőrzése

Rendszeresen ellenőrizze a termék állapotát. Többek között ellenőrizze a következőket:

- a kapcsolók sértetlenségét,
- a tartozékok kifogástalan állapotát,
- a szellőzőnyílások tisztaságát, akadálymentességét. Szükség esetén használjon ecsetet vagy puha kefét a tisztításhoz.
- Ellenőrizzen minden kötést. Ezek egy idő után a rázkódástól meglazulhatnak.

Ha sérülést talál, szakszervizzel javíttassa ki a hibát a veszélyhelyzetek elkerülése érdekében.

Tárolás

1. Tárolás előtt alaposan tisztítsa meg a terméket (lásd „Tisztítás” c. fejezet).
2. Vegye ki az akkumulátort a termék akkumulátortartójából **10**.
3. A tiszta terméket és a tartozékokat lehetőleg az eredeti csomagolásban tárolja.
4. A terméket gyermekek számára nem elérhető, száraz, hűvös helyen tárolja.

Szállítás

- Vegye ki a fűrészlapot **7** a termékből.
- A terméket mindig két kézzel fogja meg.
- Ha járművel szállítja a terméket, rögzítse elmozdulás ellen.
- Szállításhoz lehetőleg az eredeti csomagolást használja.

Műszaki adatok

Gyártási szám:	827104
A fogyasztási cikk típusa:	FAS 20
Modellszám:	WU5420192
Fordulatszám (n0):	0–3 000 min-1
Lökethossz:	22 mm
Fűrészlap típusa:	1/2"-os univerzális tengelyre való orrfűrészlap
Vágási magasság (max.)	
Fa:	115 mm
Puhafémek (pl. alumínium):	10 mm
Tápellátás:	20 V ===

Az akkumulátor és a töltő adatai

A terméket csak a következő modellmegnevezésekkel rendelkező Activ Energy® típusú akkumulátorokkal és töltőkészülékekkel használja: Activ Energy® típushoz használható

Akkumulátormodellek:

AEB 20-2.0/2, AEB 2040-2.5/2, XYZ561a, XYZ562a

Töltőkészülék-modellek:

AEC 20-4.0/2a, XYZ563a

Kérjük, vegye figyelembe az akkumulátorok és töltőkészülékek modellmegnevezéseit.

Az akkumulátorok és a töltők külön szerezhetők be az Aldi áruházakban.

Zajjal és rezgéssel kapcsolatos információk



Egészségügyi veszély!

A hallásvédő vagy védőruházat nélkül végzett munka egészségkárosodást okozhat.

– A munkához viseljen hallásvédőt és megfelelő védőruhát.

A DIN EN 62841-1 és a DIN EN 62841-2-11 szabvány előírásai szerint mérve.

Ha a munkaterületen a zajszint meghaladja a 85 dB(A) értéket, a gépkezelő érdekében külön óvintézkedések szükségesek (megfelelő hallásvédő eszköz viselése).

- Hangnyomásszint, L_{pA} : 82 dB(A)
- Hangteljesítményszint L_{WA} : 93 dB(A)
- Normál eltérés, L_{pA} : 3 dB(A)

A fent megadott értékek a zajkibocsátási értékeket, nem a biztonságos munkahelyi értékeket jelzik. A káros kibocsátási és a környezeti hatások kölcsönös összefüggéséből még nem lehet egyértelműen megállapítani, hogy szükséges-e egyéb óvintézkedés, vagy sem.

Az adott munkahelyen fennálló káros környezeti hatások szintjére kiható tényezőkhöz tartozik a munkaterület és a környezet specifikációja, a behatás időtartama, egyéb zajforrások stb.

Kérjük, a biztonságos munkahelyi értékekhez vegye figyelembe a nemzeti jogszabályokban foglalt lehetséges eltéréseket is. A fent megadott információk mindazonáltal lehetővé teszik a felhasználó számára a veszélyhelyzetek és kockázatok könnyebb felmérését.

- Kéz-kar vibráció:
 - Forgácslap fűrészelése $a_{h,B}$: 12,6 m/s^2
 - Gerenda fűrészelése $a_{h,BW}$: 12,7 m/s^2
- Normál eltérés K: 1,5 m/s^2

FIGYELMEZTETÉS!

A fent megadott rezgés kibocsátási érték (rezgésérték) mérése a DIN EN 62841-1 és a DIN EN 62841-2-11 szerinti szabványos mérési eljárással történt, és alkalmas adott elektromos szerszám másikkal történő összehasonlítására. Alkalmas a rezgés általi igénybevétel előzetes megbecslésére is.

A tényleges rezgés kibocsátási érték ettől a használat módjától, az alábbiak függvényében eltérhet:

- A termék állapota, illetőleg megfelelő, karbantartása;
- az anyag jellege és a termék használatának módja;
- a megfelelő tartozékok használata és kifogástalan állapotuk;
- a termék felhasználó általi stabil tartása;
- a termék rendeltetésszerű, a használati útmutatóban ismertetetteknek megfelelő használata.

A termék nem megfelelő használata rezgések által kiváltott megbetegedést okozhat.

FIGYELMEZTETÉS!

A felhasználási módtól, valamint a használati körülményektől függően az alábbi biztonsági intézkedéseket kell betartani a felhasználó biztonsága érdekében:

- Igyekezék a rezgést lehetőleg kerülni.
- Csak kifogástalan állapotú tartozékokat használjon.
- A termék használata során viseljen rezgésálló kesztyűt.
- A használati útmutatónak megfelelően ápolja és tartsa karban a terméket.
- Ne használja a terméket 10 °C alatti hőmérsékleten.
- Ütemezze úgy a munkákat, hogy az erősen rázkódó termékeket ne kelljen több napon keresztül, folyamatosan használnia.

Leselejtezés

A csomagolás leselejtezése



A csomagolást szétválogatva tegye a hulladékba. A kartont és papírt a papír, a fóliát a műanyag szelektív hulladékgyűjtőbe tegye.

A termék leselejtezése

A terméket az országában érvényes előírásoknak megfelelően selejtezze le.



A leselejtezett készülék nem kerülhet a háztartási hulladékba!

Amennyiben a termék használhatatlanná válik, a **törvény előírásai szerint minden felhasználó köteles a háztartási hulladéktól elkülöníteni** és a legközelebbi gyűjtőállomáson leadni. Így biztosítható a kidobott készülékek szakszerű újrahasznosítása, és elkerülhetők a környezetkárosító hatások.

Ezért vannak ellátva az elektromos készülékek az itt látható jelöléssel.

Szervizzel kapcsolatos tudnivalók

- A terméket, a használati útmutatót és a tartozékokat az eredeti csomagolásban őrizze meg.
- A FERREX® készülékek szinte alig igényelnek karbantartást. A tisztításukkal és karbantartásukkal kapcsolatos tudnivalók a „Tisztítás és karbantartás” című fejezetben található.
- A FERREX® készülékek szigorú minőségellenőrzésen esnek át. Amennyiben mégis valamilyen működési hiba lépne fel, küldje el a terméket a gyártónak „A termék és a csomag tartalmának ellenőrzése” c. fejezetben leírtak szerint.
- A rövidebb hibakeresési és javítási idő érdekében röviden írja le a tapasztalt hibát is. A jótállási idő alatt mellékelje a termékhez a jótállási adatlapot és a vásárlási bizonylatot is.
- Ha nem garanciális javításról van szó, a javítási költségekről számlát fog kapni.
- **FONTOS! A termék felnyitása a jótállási igény elvesztésével jár!**
- **FONTOS! Nyomatékosan felhívjuk a figyelmet arra, hogy a gyártónak a termékszavatossági törvény értelmében a gyártó terméke által előidézett kárért nem kell felelnie abban az esetben, ha azt a szakszerűtlen javítás okozta, vagy valamely cserealkatrészt helyeztek be, és a javítást nem a Conmetall Meister GmbH ügyfélszolgálat, illetve nem arra jogosult hivatalos szakember végezte! Ugyanez érvényes a tartozékokra is.**
- A szállítás okozta károk megelőzése érdekében biztonságosan csomagolja be a terméket vagy használja az eredeti csomagolást.

A gyártó a jótállási idő lejártá után is kedvező áron vállalja a FERREX® készülékek esetlegesen szükségessé váló javításainak elvégzését.

Megfelelőségi nyilatkozat



Conmetall Meister GmbH
Oberkamper Straße 39
42349 Wuppertal
Germany



EK Megfelelőségi Nyilatkozat

Felelősségünk tudatában kijelentjük,
hogy a következő termék ...

20 V LI-ION AKKUS ORRFÜRÉSZ FAS 20

FERREX®

WU5420192 • 827104 • 10/2023

... a felsorolt irányelvek valamennyi
rendelkezésének megfelel.

2011/65/EU (RoHS)
2006/42/EC (MD)
2014/30/EU (EMC)

Alkalmazott harmonizált szabványok:

EN 62841-1:2015
EN 62841-2-11:2016+A1
EN IEC 55014-1:2021
EN IEC 55014-2:2021
EN IEC 63000:2018

Wuppertal, 17.02.2023

Ingo Heimann (M.Sc.)

Műszaki vezető/Termékfejlesztés

Conmetall Meister GmbH · Oberkamper Straße 39 · 42349 Wuppertal · Germany

A műszaki dokumentumok megőrzése.

QR kódokkal gyorsan és egyszerűen célba érni

Függetlenül attól, hogy **termékinformációkra**, **cserealkatrészekre** vagy **tartozékokra** van szüksége, vagy a **gyártói garanciát** vagy a **szervizhelyszínek** listáját szeretné megtekinteni vagy csak egy **videó útmutatót** nézne meg – QR kódunkkal mindezt könnyen megteheti.

Mi az a QR kód?

A QR (Quick Response – Gyors) kódok olyan grafikus kódok, amelyek egy okostelefon kamerával beolvashatók és amelyek pl. egy internet oldalra irányítják vagy elérhetőség adatokat tartalmaznak.

Előnyei: Nem kell begépelni az internet oldal URL webcímét vagy az elérhetőség adatokat!

Hogyan működik?

A QR kódok használatához olyan okostelefon szükséges, amely rendelkezik QR kódolvasóval és internetkapcsolattal is.*

A QR kód olvasót rendszerint ingyen letöltheti okostelefonja alkalmazásboltjából.

Próbálja ki most

Olvassa be okostelefonjával a következő QR kódot és tudjon meg többet a megvásárolt Aldi termékről.*

Az Aldi-szervíz oldala

Minden itt megadott információ elérhető a Aldi-szervíz oldaláról is; amelyet a következő weboldalról érhet el:
www.aldi-szervizpont.hu.



*A QR kód olvasó használata során az internetkapcsolatért a szolgáltatójával fennálló szerződés szerint fizetnie kell.



Made in: China
Gyártó:

Conmetall Meister GmbH
Oberkamper Str. 39
42349 Wuppertal
NÉMETORSZÁG

ÜGYFÉLSZOLGÁLAT

827104



HU 00800 34 99 67 53



meister-service@conmetallmeister.de

A FOGYASZTÁSI CIKK TÍPUSA:
FAS 20 / WU5420192

10/2023

3
ÉV
JÓTÁLLÁS