



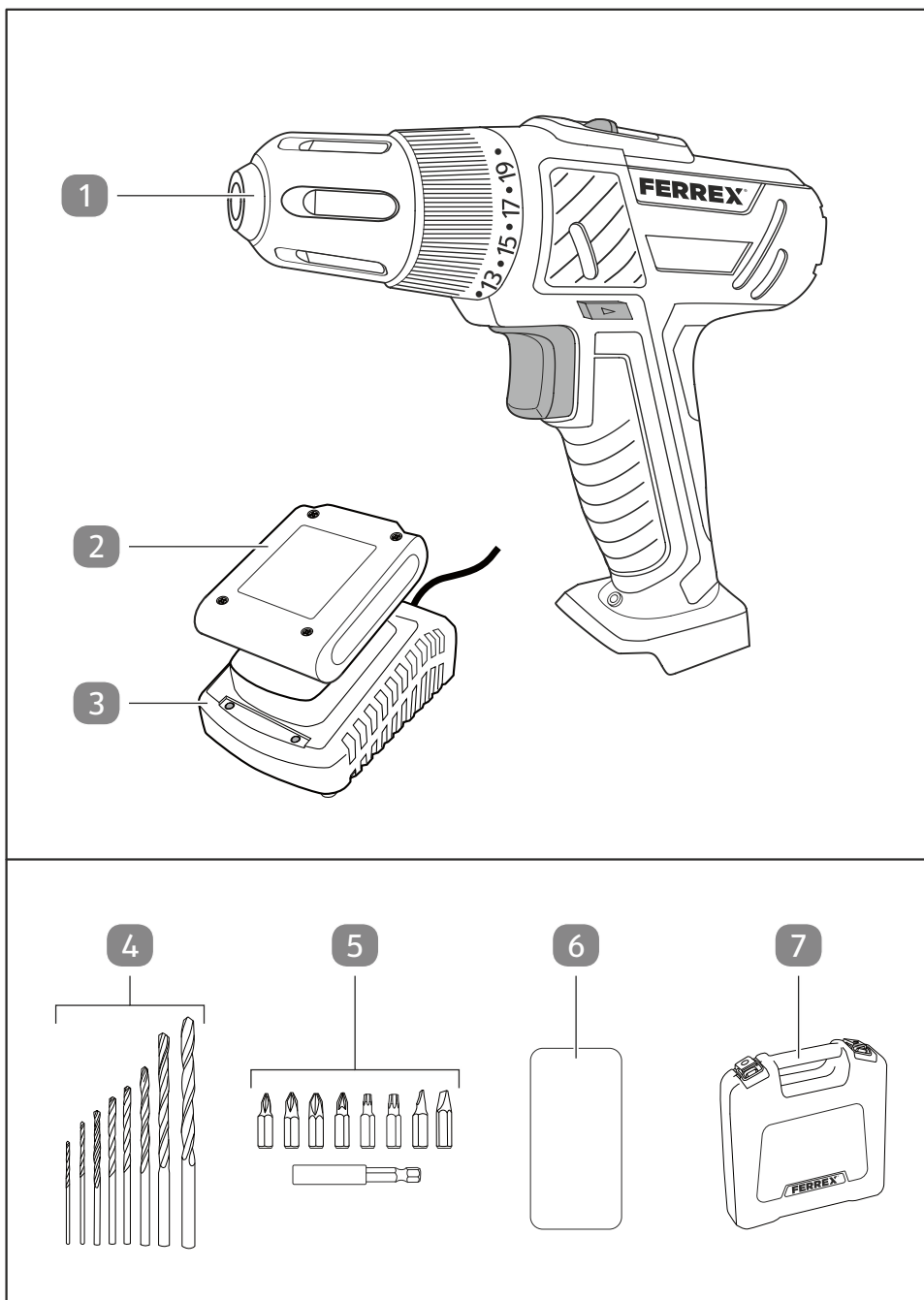
Használati
útmutató

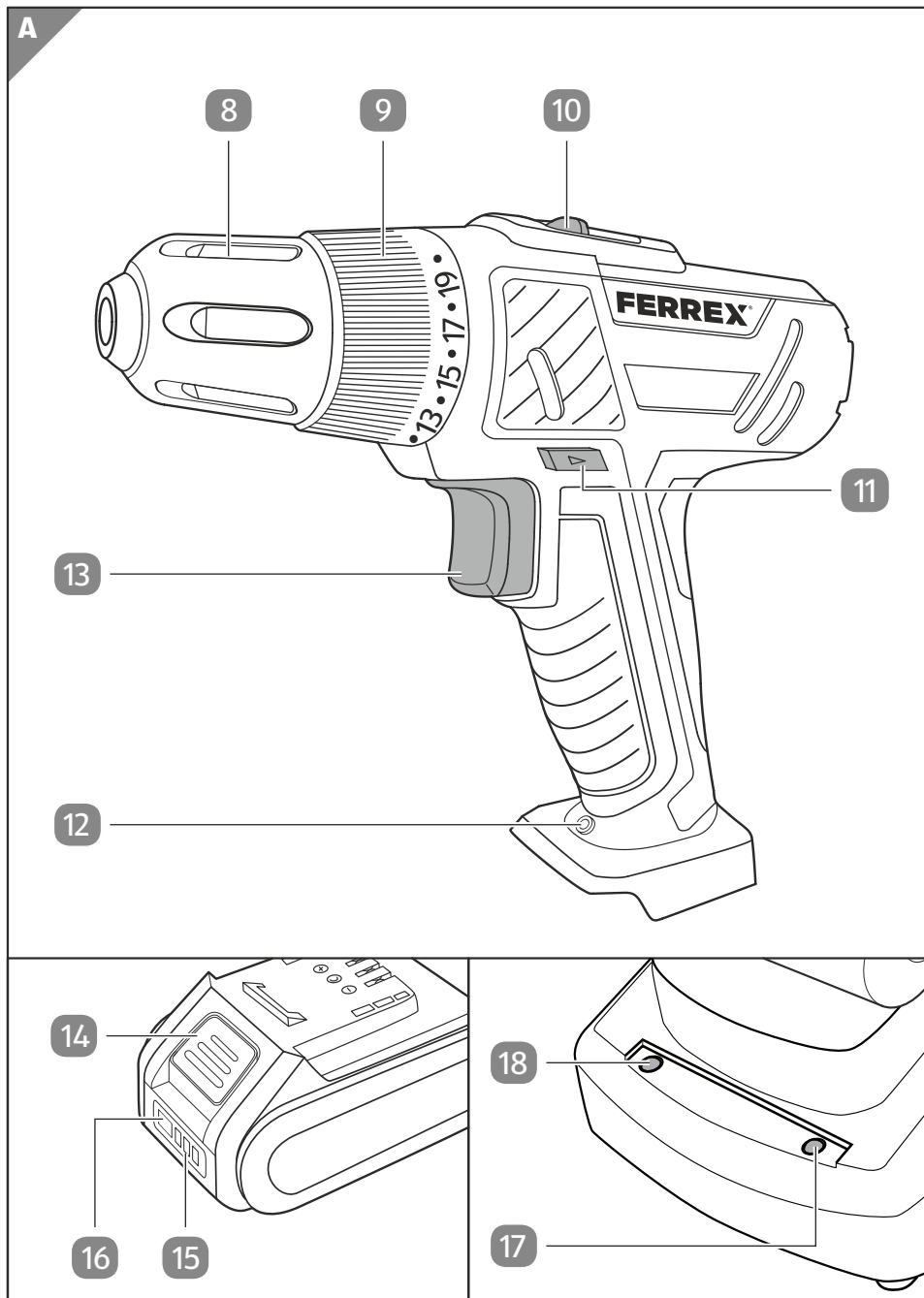
FERREX[®] **12 V LI-ION AKKUMULÁTOROS FÚRÓ- CSAVARBEHAJTÓ**



Eredeti használati útmutató

Áttekintés - Pregled





A szállítás terjedelme / A készülék részei

- 1 Akkumulátoros fúró-csavarbehajtó
- 2 Akkumulátor
- 3 Töltőkészülék
- 4 Fúró (HSS-spirálfúró), 8 db
- 5 Bit (50 mm), 8 db és bittartók
- 6 Tárolódoboz
- 7 Tárolóbőrönd

Kezelőelemek

- 8 Gyorsbefogó-tokmány
- 9 Forgatónyomaték-állító gyűrű
- 10 Hajtáskapcsoló
- 11 Jobb-/balmenetes váltókapcsoló
- 12 LED-es munkalámpa
- 13 Be-/kikapcsoló gomb (fordulatszám-szabályozással)
- 14 Akkumulátor- kioldógomb
- 15 Akkumulátortöltés-kijelző
- 16 Akkumulátortöltés-kijelző gomb
- 17 LED (töltési folyamat lezárva)
- 18 LED (töltési folyamat fut)

Tartalom

Áttekintés.....	2
A szállítás terjedelme / A készülék részei.....	4
Általános tudnivalók.....	7
Olvassa el és őrizze meg a használati útmutatót.....	7
Jelmagyarázat.....	7
Biztonság.....	8
Rendeltetészerű használat.....	8
Egyéb kockázatok.....	9
Biztonsági utasítások.....	9
Kezelő és kijelző elemek.....	18
Akkumulátortöltés-kijelző gomb.....	19
Első használatba vétel.....	19
Ellenőrizze az eszközt és a szállítás terjedelme.....	19
Kezelés.....	20
Akkumulátor feltöltése.....	21
Szerszámok behelyezése.....	22
Szerszám kivétele.....	22
Akkumulátor levétele/behelyezése.....	23
Fúrás és csavarozás.....	24
Blokkolás oldása.....	25
Tisztítás.....	25
Karbantartás.....	26
Ellenőrzés.....	26
Tárolás.....	26
Szállítás.....	26
Hibakeresés.....	27
Műszaki adatok.....	28
Zaj-/vibrációs információk.....	29
Megfelelőségi nyilatkozat.....	31
Leselejtezés.....	32
A csomagolás leselejtezése.....	32
A leselejtezett készülék ártalmatlanítása.....	32

QR kódokkal gyorsan és egyszerűen célba érni

QR kódokkal gyorsan és egyszerűen célba érni

Függetlenül attól, hogy **termékinformációkra**, **cserealkatrészekre** vagy **tartozékokra** van szüksége, vagy a **gyártói garanciát** vagy a **szervizhelyszínek** listáját szeretné megtekinteni vagy csak egy **videó útmutatót** nézne meg – QR kódunkkal mindezt könnyen megteheti.

Mi az a QR-kód?

A QR (Quick Response – Gyors Válasz) kódok olyan grafikus kódok, amelyek egy okostelefon kamerával beolvashatók és amelyek pl. egy internet oldalra irányítják vagy elérhetőség adatokat tartalmaznak.

Előnyei: Nem kell begépelni az internet oldal URL webcímét vagy az elérhetőség adatokat!

Hogyan működik?

A QR kódok használatához olyan okostelefon szükséges, amely rendelkezik QR kódolvasóval és internetkapcsolattal is*.

A QR kód olvasót rendszerint ingyen letöltheti okostelefonja alkalmazásboltjából.

Próbálja ki most

Olvassa be okostelefonjával a következő QR kódot és tudjon meg többet a megvásárolt Aldi termékéről*.



Az Aldi-szervíz oldala

Minden itt megadott információ elérhető a Aldi-szerviz oldaláról is; amelyet a következő weboldalról érhet el: www.aldi-service.hu.

*A QR kód olvasó használata során az internetkapcsolatért a szolgáltatójával fennálló szerződés szerint fizetnie kell.

Általános tudnivalók

Olvassa el és őrizze meg a használati útmutatót



Ez a használati útmutató ehhez az akkumulátoros fúró csavarozóhoz tartozik (az alábbiakban: „készülék”). Fontos információkat tartalmaz az üzembe helyezésére és a kezelésére vonatkozóan.

A készülék üzembe helyezése előtt figyelmesen olvassa el a használati útmutatót, különösen a biztonsági utasításokat. A használati útmutató figyelmen kívül hagyása a készülék komoly sérüléséhez vagy károsodásához vezethet.

A használati útmutató az Európai Unióban érvényes szabványok és szabályok alapján készült. Külföldön vegye figyelembe az adott ország irányelveit és törvényeit.

A későbbi használat érdekében őrizze meg a használati útmutatót. Amennyiben a készüléket továbbadja harmadik fél részére, feltétlenül adja oda a használati útmutatót is.

Jelmagyarázat

A következő szimbólumok és figyelmeztetések ennél a használati útmutatónál, ezen a készüléken vagy a csomagoláson használatosak.

▲ FIGYELMEZTETÉS!

Ez a figyelmeztető szimbólum/szó olyan közepes kockázati szintű veszélyt jelez, amely halálhoz vagy súlyos sérüléshez vezethet, ha nem védik ki.

▲ VIGYÁZAT!

Ez a figyelmeztető szimbólum/szó olyan alacsony kockázati szintű veszélyt jelez, amely csekély vagy közepes mértékű sérüléshez vezethet, ha nem védik ki.

UTASÍTÁS!

Ez a szó az esetleges anyagi károokra figyelmeztet.



Ez a jel az összeszereléssel, használattal kapcsolatos hasznos kiegészítő tudnivalókat jelzi.



Megfelelőségi nyilatkozat (lásd „Megfelelőségi nyilatkozat” c. fejezet): Az itt látható jellel ellátott termékek teljesítik az Európai Gazdasági Térség összes vonatkozó közösségi előírását.

Általános tudnivalók



Olvassa el a használati útmutatót.



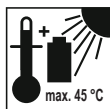
A "GS" pecsét (tesztelt biztonság) igazolja, hogy az eszköz megfelel a német termékbiztonsági törvénynek (ProdSG).



Az itt látható jellel ellátott termékek a II. érintésvédelmi osztályba tartoznak.



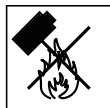
A készülék kizárólag belső térben használható.



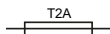
Ne tegye ki az akkumulátort 45 °C feletti hőmérsékletnek.



Kerülje, hogy az akkumulátor vízzel érintkezzen. Ne dobja az akkumulátort vízbe. Robbanásveszély!



Ne dobja az akkumulátort tűzbe. Robbanásveszély áll fenn.



Ez egy terheletlen biztosíték 2 A-rel biztosítva.

Biztonság

Rendeltetésszerű használat

A készüléket kizárólag fán, fémen vagy műanyagon történő munkavégzéshez tervezték. Kizárólag magáncélra használható, ipari használatra nem alkalmas. Csak a használati útmutatóban leírtak szerint használja a készüléket. Minden más felhasználás

rendeltetésellenesnek minősül és anyagi kárt, vagy akár személyi sérülést is okozhat. A készülék nem gyerekjáték.

A gyártó vagy a kereskedő nem vállal felelősséget a nem rendeltetészerű vagy helytelen használatból származó károkért.

Egyéb kockázatok

A rendeltetészerű használat ellenére sem lehet teljesen kizárni az egyéb veszélyeket.

Az akkumulátoros fúró-csavarbehajtó típusától függően a következő veszélyek keletkezhetnek:

- Egészségügyi károsodások, amelyek a rezgés kibocsátásból erednek, amennyiben a készüléket hosszabb ideig használják, vagy nem rendeltetészerűen kezelik és tartják karban.
- Sérülések és anyagi károk, amelyeket a kirepülő tárgyak vagy eltört szerszámok okoznak.
- Egészségügyi károsodások, amelyek mérgező vagy egészségre káros anyagokkal való munka során lépnek fel (pl. azbeszt).

Biztonsági utasítások

Elektromos szerszámokra vonatkozó általános biztonsági utasítások

▲ FIGYELMEZTETÉS!

Olvasson el minden biztonsági utasítást, műszaki adatot és nézzen meg minden illusztrációt, amit ehhez az elektromos szerszámhoz kapott. A következő utasítások be nem tartása elektromos áramütéshez, tűzhez és/vagy súlyos sérülésekhez vezethet.

Őrizze meg a biztonsági utasításokat és az útmutatókat a jövőre nézve.

Az ebben a biztonsági utasításban használt „elektromos szerszám” fogalom hálózatról működő elektromos szerszámokra (hálózati kábellel) vagy akkumulátoros szerszámokra (hálózati kábel nélkül) vonatkozik.

Munkahelyi biztonság

- **Tartsa tisztán és világítsa meg jól a munkaterületet.** *A rendetlenség vagy a rosszul megvilágított munkaterület balesetekhez vezethet.*
- **Az elektromos szerszámmal ne végezzen munkát olyan robbanásveszélyes környezetben, ahol éghető folyadékok, gázok vagy por található.** *Az elektromos szerszámok szikrákat hozhatnak létre, amelyek a port vagy a gőzöket meggyújthatják.*
- **Az elektromos szerszám használata során tartsa távol a gyermekeket és más személyeket.** *Ha elterelik a figyelmét, könnyen elveszítheti az uralmát az elektromos szerszám fölött.*

Elektromos biztonság

- **Az elektromos szerszám csatlakozódugójának illeszkednie kell a konnektorba. A dugót semmiképpen sem szabad megváltoztatni. Ne használjon adapterdugót védőföldeléssel ellátott elektromos szerszámokkal.** *A nem módosított dugó és a hozzáillő konnektor csökkentik az elektromos áramütés veszélyét.*
- **Kerülje a testi érintkezést olyan földelt felületekkel, mint a csövek, fűtőtestek, tűzhelyek és hűtőszekrények.** *Nagyobb az áramütés kockázata, ha az Ön teste leföldel.*
- **Tartsa távol az elektromos szerszámokat az esőtől vagy a nedvességtől.** *Ha víz kerül az elektromos szerszámba, megnő az áramütés veszélye.*

Személyek biztonsága

- **Legyen figyelmes, ügyeljen arra, hogy mit tesz, és az elektromos szerszámmal a józan ész szerint végezzen munkát. Ne használjon elektromos szerszámot, ha fáradt, vagy ha drog, alkohol vagy gyógyszerek hatása alatt áll.** *Az elektromos szerszám használata során egy figyelmetlen pillanat komoly sérülésekhez vezethet.*
- **Mindig viseljen egyéni védőfelszerelést és védőszemüveget.** *Az egyéni védőfelszerelések használata, mint pl. arcvédő maszk, csúszásmentes munkavédelmi cipő, védősisak vagy hallásvédő eszköz - az elektromos szerszám fajtája és használata szerint - csökkenti a sérülések kockázatát.*
- **Kerülje el a nem szándékos üzembe helyezést. Győződjön meg róla, hogy az elektromos szerszám ki van kapcsolva, mielőtt az áramellátást és/vagy az akkumulátort csatlakoztatja.** *Ha az elektromos szerszám szállítása közben az ujját a kapcsolón tartja, vagy az elektromos szerszám bekapcsolt állapotban az áramellátáshoz csatlakozik, az balesetekhez vezethet.*
- **Távolítsa el a beállítási szerszámokat vagy csavarkulcsokat, mielőtt bekapcsolja az elektromos szerszámot.** *Egy olyan szerszám vagy kulcs, amely az elektromos szerszám forgó részeiben van, sérülésekhez vezethet.*
- **Kerülje a rendellenes testtartást. Gondoskodjon róla, hogy biztosan álljon a lábán, és mindig megtartsa az egyensúlyát.** *Így jobban ellenőrzése alatt tudja tartani az elektromos szerszámot váratlan helyzetekben.*
- **Viseljen megfelelő ruházatot. Ne viseljen bő ruházatot vagy ékszert. Tartsa távol a haját és a ruházatát a mozgó**

alkatrészekről. *A laza ruházatot, ékszert vagy a hosszú hajat a mozgó alkatrészek megragadhatják.*

- **Ha porelszívó- és felfogó-berendezést lehet felszerelni, akkor ezeket csatlakoztatni kell és helyesen kell használni.** *A porelszívó alkalmazása csökkentheti a por által okozott veszélyeket.*
- **Ne becsülje alul a biztonságot, és ne hagyja figyelmen kívül az elektromos szerszámokra vonatkozó biztonsági szabályokat még akkor sem, ha az elektromos szerszám sokszori használata révén már jártasságot szerzett.** *A figyelmetlen cselekedet a másodperc töredék része alatt vezethet súlyos sérülésekhez.*

Az elektromos szerszám használata és kezelése

- **Ne terhelje túl az elektromos szerszámot. A munkájához az arra megfelelő elektromos szerszámot használja.** *A megfelelő elektromos szerszámmal Ön jobban és biztosabban dolgozik az adott teljesítménytartományban.*
- **Ne használjon olyan elektromos szerszámot, aminek a kapcsolója hibás.** *Egy olyan elektromos szerszám, amit már nem lehet be- vagy kikapcsolni, veszélyes és meg kell javítani.*
- **Húzza ki a dugót a konnektorból és/vagy távolítsa el a levehető akkumulátort, mielőtt elvégzi a készülék beállításait, kicseréli az alkalmazott szerszámrészeket vagy félreteszi az elektromos szerszámot.** *Ez a biztonsági intézkedés megakadályozza az elektromos szerszám véletlenszerű elindulását.*
- **A nem használt elektromos szerszámot a gyermekektől távol tartsa. Ne engedje olyan személynek használni az elektromos szerszámot, aki annak használatában nem jártas vagy az utasításokat nem olvasta el.** *Az elektromos*

szerszámok veszélyesek, ha azokat tapasztalatlan személy használja.

- **Gondosan ápolja az elektromos szerszámokat és az alkalmazott szerszámokat. Ellenőrizze, hogy a mozgó alkatrészek kifogástalanul működnek-e, és hogy nem szorulnak-e, az alkatrészek nem törtek-e el vagy nem károsodtak-e oly módon, hogy az befolyásolja az elektromos szerszám működését. Az elektromos szerszám használata előtt javíttassa meg a károsodott alkatrészeket.** *Sok baleset oka a rosszul karban tartott elektromos szerszámokban rejlik.*
- **A vágószerszámok legyenek mindig élesek és tiszták.** *A gondosan karban tartott vágószerszámok éles vágóélekkel kevésbé szorulnak be és könnyebben irányíthatók.*
- **Az elektromos szerszámot, a befogott szerszámot stb. ezen utasításnak megfelelően használja. Közben vegye figyelembe a munkakörülményeket és az elvégzendő tevékenységet.** *Ha más célra használja az elektromos szerszámokat, mint amire tervezték őket, az veszélyes helyzetekhez vezethet.*
- **Tartsa a fogantyúkat és a fogantyúk területét szárazon, tisztán, és olajtól, ill. zsírtól mentes állapotban.** *A csúszós fogantyúk és fogantyú körüli területek nem teszik lehetővé az elektromos szerszám biztonságos kezelését és ellenőrzését váratlan helyzetekben.*

Az akkumulátoros szerszám használata és kezelése

- **Csak a gyártó által ajánlott töltőberendezéssel töltsse fel az akkumulátorokat.** *Ha egy bizonyos fajta akkumulátorhoz*

megfelelő töltőberendezést más akkumulátorokkal használunk, égésveszély áll fenn.

- **Csak az elektromos szerszámokhoz tervezett akkumulátorokat használja.** *Más akkumulátorok használata sérülésekhez és égésveszélyhez vezethet.*
- **A nem használt akkumulátort tartsa távol a gémkapcsoktól, érméktől, kulcsoktól, szögektől, csavaroktól vagy más kis fémtárgyaktól, amelyek az érintkezők áthidalását okozhatják.** *Az akkumulátor érintkezők közötti rövidzárlat égési sérüléshez vagy tűzhez vezethet.*
- **Helytelen használat esetén folyadék léphet ki az akkumulátorból. Kerülje az ezzel való érintkezést. Ha véletlenül mégis érintkezik vele, vízzel alaposan öblítse le. Ha a folyadék a szembe jut, feltétlenül kérjen orvosi segítséget is.** *Az akkumulátorból kilépő folyadék bőrirritációt vagy égési sérülést okozhat.*
- **Ne használjon károsodott vagy módosított akkumulátort.** *A károsodott vagy módosított akkumulátorok kiszámíthatatlan módon viselkedhetnek, és akár tűzhez, robbanáshoz vagy sérülésveszélyhez vezethetnek.*
- **Ne dobja az akkumulátort tűzbe és ne tegye ki magas hőmérsékletnek.** *A tűz vagy a 130 °C feletti hőmérséklet robbanást okozhat.*
- **Tartsa be a töltési utasításokat, és az akkumulátort vagy az akkumulátoros szerszámot soha ne töltsse a használati útmutatóban megadott hőmérsékleti tartományon kívül.** *A helytelen töltés vagy a megengedett hőmérsékleti tartományon kívüli töltés károsíthatja az akkumulátort és növeli az égésveszélyt.*

Szerviz

- **Az elektromos szerszámot csak képzéssel rendelkező szakemberrel és csak eredeti pótalkatrészekkel javíttassa.** *Így garantálható az elektromos szerszám biztonsága.*
- **Soha ne tartson karban károsodott akkumulátorokat.** *Az akkumulátorok minden karbantartási munkáját csak a gyártó vagy az arra felhatalmazott ügyfélszolgálat végezze el.*

Fúrógép biztonsági utasításai

A szigetelt fogantyúnál fogva tartsa az elektromos szerszámot, ha olyan munkát végez vele, amely során a befogott szerszám vagy a csavarok rejtett villamos vezetékkel találhatnak el. *A feszültséget vezető vezetékkel való érintkezés a készülék fém alkatrészeit feszültség alá helyezheti, és ez elektromos áramütéshez vezethet.*

Biztonsági utasítások hosszú fúró használatánál

Semmiképpen se dolgozzon magasabb fordulatszámmal, mint a fúró maximálisan megengedett fordulatszáma.

Magasabb fordulatszám esetén a fúró könnyen elhajolhat, ha kapcsolat nélkül szabadon foroghat a munkadarabbal, és ez sérülésekhez vezethet.

A fúrást mindig alacsonyabb fordulatszámmal kezdje, és a fúró érintkezzen a munkadarabbal. *Magasabb fordulatszám esetén a fúró könnyen elhajolhat, ha kapcsolat nélkül szabadon foroghat a munkadarabbal, és ez sérülésekhez vezethet.*

Ne gyakoroljon túlzott nyomást a fúróra és azt is csakis hosszanti irányba. *A fúró elhajolhat, és így eltörhet vagy elveszítheti az ellenőrzést felette, és ez sérülésekhez vezethet.*

Elektromos szerszámok egyéb biztonsági utasításai

- Tartsa távol a készüléket és a tartozékokat forró felületektől.

- Ne engedje a készüléket és a tartozékokat tapasztalatlan személyeknek használni.
- Fogyatékkal élő személyek a készüléket és a tartozékokat csak felügyelet mellett használhatják.
- Gyermekek nem játszhatnak a készülékkel és tartozékokkal, illetve nem tisztíthatják és nem tarthatják karban azokat.
- Csak olyan szerszámokat használjon, amelyek az elektromos szerszám befogórendszerébe illenek.
- Használat után hagyja lehűlni a szerszámokat, mielőtt megérinti őket.
- Az elvégzett munkák után várja meg, amíg a mozgó alkatrészek nyugalmi helyzetbe kerülnek.

Az akkumulátorok használata és kezelése

- Szükség esetén behelyezés előtt tisztítsa meg az akkumulátor és a készülék érintkezőit csiszolópapírral.
- Az akkumulátorok minden karbantartási munkáját csak a gyártó vagy az arra felhatalmazott ügyfélszolgálat végezze el.
- Ne tegye ki az akkumulátort mechanikai ütéseknek.
- Az akkumulátorokat nem szabad más szerekkel újra aktiválni, széjjelszedni vagy rövidre zárni.

Töltőkészülék további biztonsági utasításai

EZT A TÖLTŐKÉSZÜLÉKET 8 ÉVES KORÚ ÉS IDŐSEBB GYERMEKEK, KORLÁTOZOTT FIZIKAI, ÉRZÉKSZERVI VAGY MENTÁLIS KÉPESSÉGEKKEL RENDELKEZŐ SZEMÉLYEK ÉS MEGFELELŐ TUDÁSSAL VAGY GYAKORLATTAL NEM RENDELKEZŐ SZEMÉLYEK CSAK AKKOR HASZNÁLHATJÁK, HA ŐKET MEGFELELŐEN FELÜGYELIK, BETANÍTJÁK A TÖLTŐKÉSZÜLÉK HASZNÁLATÁRA ÉS KÉPESEK MEGÉRTENI A TÖLTŐKÉSZÜLÉK HASZNÁLATÁVAL KAPCSOLATOS VESZÉLYEKET.

- Gyermekek nem játszhatnak a töltőkészülékkel.
- A tisztítást és a felhasználó általi karbantartást gyermekek nem végezhetik.

A töltőkészülék használata és kezelése

- Csak akkor csatlakoztassa a töltőkészüléket, ha a konnektor hálózati feszültsége egyezik a típustáblán megadott adatokkal.
- Ha a készülék hálózati csatlakozóvezetéke megsérül, azt a gyártónak, a vevőszolgálatnak vagy más, hasonló képzettségű személynek kell kicserélnie, hogy a veszélyeztetés elkerülhető legyen.
- Csak jól hozzáférhető konnektorba dugja be a töltőkészüléket, hogy üzemzavar esetén gyorsan ki tudja húzni az áramellátásból.
- Az akkumulátor töltése közben mindig gondoskodjon megfelelő szellőzésről. Gázok keletkezhetnek.
- A töltőkészüléket csak a gyártó által engedélyezett akkumulátorok feltöltésére használja.
- Soha ne töltsön nem újratölthető akkumulátorokat.
- Megrepedt vagy valamilyen módon károsodott akkumulátort nem szabad a töltőkészülékhez csatlakoztatni.
- Védje a töltőkészüléket mindenféle nedvességtől.
- Soha ne használja a töltőkészüléket robbanásveszélyes vagy gyúlékony anyagok közelében. Tűz- és robbanásveszély áll fenn.
- Ne helyezzen tárgyakat a töltőkészülékre és ne fedje azt le.
- Ne állítsa a töltőkészüléket hőforrás közelébe.
- Úgy helyezze el a hálózati tápkábelt, hogy ne lehessen elesni benne.
- Úgy helyezze el a hálózati tápkábelt, hogy az ne károsodjon.
- Ne törje meg a hálózati kábelt és ne fektesse éles szélek fölé.
- Győződjön meg róla, hogy a töltőkészülék hálózati kábele nem érintkezik forró tárgyakkal.
- Rendszeresen ellenőrizze a töltőkészüléket, hogy nem károsodott-e.


- A károsodott töltőkészüléket csak javítás után használja ismét.
- A töltőkészüléket nem szabad szétszerelni. Javításokat csak arra jogosult műszaki ügyfélszolgálat végezhet.
- Ne használja a töltőkészüléket, ha ütéseknek vagy lökéseknek tette ki, vagy leesett.
- Minden használat után húzza ki a töltőkészüléket a konnektorból.
- A töltőkészüléket csak a hálózati csatlakozódugóval válassza le a hálózatról.
- Tisztítás, karbantartás, tárolás és szállítás előtt húzza ki a töltőkészüléket a konnektorból, és hagyja azt teljesen kihűlni.

Kezelő és kijelző elemek

Gyorsbefogó-tokmány

A gyorsbefogó-tokmány **8** lehetővé teszi a szerszámok befogását.

Forgatónyomaték-állító gyűrű

A forgatónyomaték-állító gyűrű **9** lehetővé teszi a csavarozás forgatónyomatékának beállítását 1-19-ig terjedő skálán. A  beállítás lehetővé teszi a fúrást.

Hajtáskapcsoló

A hajtáskapcsoló **10** lehetővé teszi az 1-es és a 2-es fokozat közötti váltást (lásd a Műszaki adatokat).

Jobb-/balmenetes váltókapcsoló

A jobb-/balmenetes váltókapcsoló **11** lehetővé teszi a forgásirány kiválasztását.

A gyorsbefogó-tokmány nyíl iránya **8** jobbra forgást tesz lehetővé.

A gyorsbefogó-tokmány nyíllal ellentétes iránya **8** balra forgást tesz lehetővé.

Középállásban a jobb-/balmenetes váltókapcsoló **11** lezárja a be-/kikapcsoló gombot **13**.

Akkumulátor- kioldógomb

Az akkumulátor- kioldógomb **14** kioldja az akkumulátor rögzítőberendezését **2**.

LED-es munkalámpa

A LED-es munkalámpa **12** lehetővé teszi a munkaterület megvilágítását, a be-/kikapcsoló gombbal lehet működésbe hozni, és a készülék kikapcsolása után kb. 3 másodpercig világít még.

Be-/kikapcsoló gomb

A be-/kikapcsoló gomb **13** elindítja a készüléket. A be-/kikapcsoló gomb állásával **13** be lehet állítani a fordulatszámot. Kisebb benyomási mélységnél alacsonyabb a fordulatszám, maximális benyomási mélységnél a készülék fordulatszáma maximális (lásd a Műszaki adatok fejezetet).

Akkumulátortöltés-kijelző

Az akkumulátortöltés-kijelző **15** három zölden világító LED-del mutatja a töltés szintjét. Három világító LED az optimális töltési szintet mutatja. Két világító LED részben feltöltött állapotot mutat. Egy világító LED már csak kevés akkumulátor teljesítményt mutat. A készülék nem rendelkezik elégtelen feszültség érzékelővel. Ha az akkumulátor üres, a készülék kikapcsol.

Akkumulátortöltés-kijelző gomb

Az akkumulátortöltés-kijelző gomb **16** megnyomásával lehet aktiválni az akkumulátortöltés-kijelzőt **15**.

LED töltési folyamat fut

A LED töltési folyamat fut **18** (piros) azt mutatja, hogy a használt akkumulátor **2** töltődik.

LED töltési folyamat lezárva

A LED töltési folyamat lezárva **17** (zöld) azt mutatja, hogy a használt akkumulátor **2** fel van töltve.

Első használatba vétel

Ellenőrizze az eszközt és a szállítás terjedelme

ÉRTESÍTÉS!

Meghibásodás veszélye!

Ha a csomagolást figyelmen kívül, éles késsel vagy más hegyes tárggyal nyitja ki, a készülék megsérülhet.

- A csomagolás kinyitásakor legyen óvatos.
1. Vegye ki a készüléket a csomagolásából.
 2. Ellenőrizze, hogy a szállítás terjedelme teljes-e (lásd a „Szállítás terjedelme – a készülék részei” c. fejezetben).
 3. Ellenőrizze, hogy a készülék és alkatrészei sérülésmentesek-e. A sérült készüléket ne helyezze üzembe, hanem forduljon vele a garanciakártyán megadott címen feltüntetett gyártóhoz.

Kezelés

▲ VIGYÁZAT!

Személyi sérülés veszélye!

A sérült készülék vagy a sérült kiegészítők sérülést okozhatnak.

- Ellenőrizze az eszközt és a kiegészítőket (lásd az Ellenőrzés fejezetet).

▲ VIGYÁZAT!

Személyi sérülés veszélye!

A behelyezett szerszám üzem közben melegszik.

- Ne érintse meg a behelyezett szerszámot, amíg az ismét ki nem hűl.

▲ VIGYÁZAT!

Személyi sérülés veszélye!

Fúrás közben por és forgács keletkezik, amit be lehet lélegezni.

Fúrás közben a hangos fúrózaj halláskárosodást okozhat.

- Viseljen porvédő maszkot és hallásvédő eszközt.

ÉRTESÍTÉS!

Sérülésveszély!

A letakart vagy szennyezett szellőzőnyílások a készülék túlmelegedését okozhatják.

A nem megfelelő szerszámok vagy a hibás beállítások károsíthatják a készüléket vagy a szerszámokat.

- Ügyeljen arra, hogy a készülék szellőzőnyílásai szabadon maradjanak.
- Megfelelő szerszámot használjon.
- A szerszámhoz és az alkalmazási körülményekhez megfelelő szerszámot használjon.

Akkumulátor feltöltése

⚠ FIGYELMEZTETÉS!

Áramütés veszélye!

A hibás villamos bekötés vagy a túl magas hálózati feszültség áramütéshez vezethet.

- Csak jól hozzáférhető konnektorba dugja be a töltőkészüléket, hogy üzemzavar esetén gyorsan ki tudja húzni az áramellátásból.

ÉRTESÍTÉS!

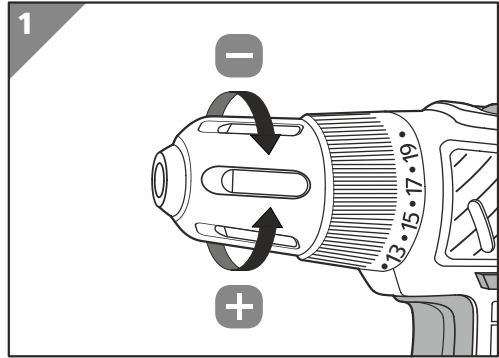
Sérülésveszély!

Ha az akkumulátort nem szakszerűen tölti fel, az akkumulátor, a töltőkészülék és a készülék károsodhat.

- Az akkumulátort 0 °C és 45 °C közötti környezeti hőmérsékleten töltsen. Az optimális hőmérséklet az akkumulátor feltöltésére kb. 23 °C.
 - Töltsen fel az akkumulátort, ha az akkumulátortöltés-kijelző gyenge akkumulátor-teljesítményt mutat (világító LED).
1. Dugja be a töltőkészülék hálózati dugóját **3** a konnektorba.
 2. Tolja az akkumulátort **2** a töltőkészülék töltési helyén keresztül **3** az érzékelők fölé.
 3. A LED **18** pirosan világít.
A LED **17** zölden világít, ha az akkumulátor **2** fel van töltve.
A töltési folyamat során a hálózati csatlakozó, a töltőkészülék **3** és az akkumulátor **2** felmelegsznek. Ez a működéssel függ össze és nem hiba.
 4. Húzza ki az akkumulátort **2** a töltőkészülék töltési helyéből **3**.
Hagyja az akkumulátort **2** szobahőmérsékletre lehűlni, ha az a töltési folyamat során felmelegedett.
 5. Húzza ki a töltőkészülék hálózati dugóját **3**.

*Az akkumulátor **2** fel van töltve.*

Szerszámok behelyezése



1. Nyissa ki a gyorsbefogó-tokmányt **8** + irányba fordítással.
Csak annyira nyissa ki a gyorsbefogó-tokmányt, hogy az alkalmazandó szerszámot erőrafordítás nélkül be lehessen helyezni.
2. Helyezze be a szerszámot (**4** vagy **5**) a gyorsbefogó-tokmányba **8**.
Ügyeljen arra, hogy a szerszámot megfelelő mélységben fogja be annak érdekében, hogy megfelelő legyen az erőátvitel.
3. Húzza meg a gyorsbefogó-tokmányt **8** - irányba.

Szerszám kivétele

1. Nyissa ki a gyorsbefogó-tokmányt **8** + irányba fordítással.
2. Vegye ki a szerszámot (**4** vagy **5**) a gyorsbefogó-tokmányból **8** és helyezze a tartódobozba **6**.

Akkumulátor levétele/behelyezése

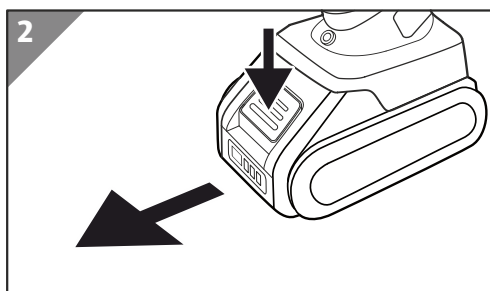
Az akkumulátor cseréje az akkumulátor levételéből és egy következő akkumulátor behelyezéséből áll.

▲ Vigyázat

Égés- és robbanásveszély a pólusok felcserélése vagy rövidzárlat következtében

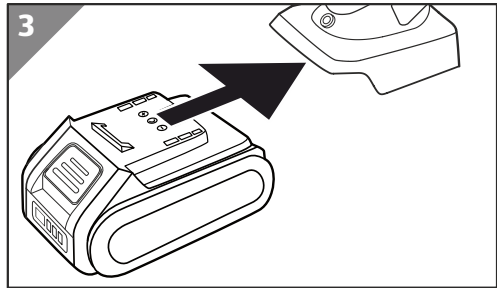
- Kizárólag megfelelő és a gyártó által jóváhagyott akkumulátorokat (lásd a Műszaki adatok c. fejezetet) használjon.
- Csak hibátlan akkumulátorokat használjon.

Akkumulátor levétele



1. Nyomja meg és tartsa lenyomva az akkumulátor kioldó gombját **14**.
2. Húzza ki az akkumulátort **2** az akkumulátor tartóból.
Ha az akkumulátort nem lehet könnyen kihúzni, akkor nem nyomta meg eléggé az akkumulátor kioldó gombot **14**. Nyomja meg erősebben az akkumulátor kioldó gombot **14**.

Akkumulátor behelyezése



1. Helyezze az akkumulátort **2** az akkumulátor tartó első széléhez.
2. Igazítsa az akkumulátort **2** az akkumulátor tartó vezetőihez.
3. Tolja be az akkumulátort **2** az akkumulátor tartóba, amíg az be nem kattann. *Hallani fog egy „kattanást”, ha az akkumulátor zárja bekattan.*
4. Ellenőrizze, hogy az akkumulátor **2** a helyén van-e.

Fúrás és csavarozás



A nagy furatméretű csavarozáshoz vagy fúráshoz állítsa a hajtásváltót **10** 1-es fokozatra.

Ne működtesse a be-/kikapcsoló gombot **13** és a hajtásváltót **10** egyszerre.

Fúrás

1. Jelölje meg a kívánt helyet.
2. Helyezzen be egy fúrószárat **4** (lásd Szerszámok behelyezése).
3. Helyezze be az akkumulátort **2** (lásd Akkumulátor behelyezése).
4. Tekerje ki a forgatónyomaték-állító gyűrűt **9**.
5. Nyomja a jobb-/balmenetes váltókapcsoló **11** a nyílra, ami a gyorsbefogótokmányra **8** mutat.
6. Helyezze a fúrószárat **4** pontosan a jelölésre.
7. Nyomja meg enyhén a be-/kikapcsoló gombot **13** a készülék **1** elindításához.
8. Nyomja a be-/kikapcsoló gombot **13** az erősebb fúrás érdekében.
9. A fúrás befejezéséhez engedje el a be-/kikapcsoló gombot **13**.
10. Hagyja a készüléket **1** és a fúrószárat **4** a munka befejezése után teljesen lehűlni.
11. Vegye ki az akkumulátort **2** (Lásd akkumulátor kivétele).
12. Vegye ki a fúrószárat **4** (lásd Szerszám kivétele).

13. Helyezze a készüléket és a tartozékot szakszerűen a tárolóbőröndbe **7**.

Csavarozás

14. Helyezzen be egy bitet **5** (lásd Szerszámok behelyezése).
15. Helyezze be az akkumulátort **2** (lásd Akkumulátor behelyezése).
16. Fordítsa a forgatónyomaték-állító gyűrűt **9** egy 1 és 19 közötti forgatónyomaték értékre.
17. Állítsa a forgásirányt a jobb-/balmenetes váltókapcsoló **11** segítségével a kívánt irányra.
18. Helyezze a bitet **5** egyenesen a nyílásba, ill. a csavar nyílásába.
19. Nyomja meg enyhén a be-/kikapcsoló gombot **13** a készülék **1** elindításához.
20. Nyomja a be-/kikapcsoló gombot **13** igény szerint erősebben.
21. A csavarozás befejezéséhez engedje el a be-/kikapcsoló gombot **13**.
22. Hagyja a készüléket **1** és a tartozékot a munka befejezése után teljesen lehűlni.
23. Vegye ki az akkumulátort **2** (Lásd akkumulátor kivétele).
24. Vegye ki a bitet **5** (lásd Szerszám kivétele).
25. Helyezze a készüléket **1** és a tartozékot szakszerűen a tárolóbőröndbe **7**.

Blokkolás oldása

Blokkolás esetén a következőképpen járjon el:

1. Blokkolt fúró esetén engedje el a be-/kikapcsoló gombot **13** és húzza ki a fúrószárat a furatból.
2. Ellenőrizze, hogy a blokkolást a készülék okozta-e, miközben röviden megnyomja a be-/kikapcsoló gombot.
 - Ha a készüléket nem lehet elindítani, keresse meg a hibát (lásd Hibakeresés).
 - Ha a készülék kifogástalanul működik, kövesse ezen fejezet további lépéseit.
3. Ellenőrizze, hogy a blokkolás egy nem látható, merev tárgytól ered-e.
 - Ha a blokkolás nem egy tárgytól ered, kövesse ezen fejezet további lépéseit.
4. Csavarozás esetén állítsa a forgatónyomaték-állítógyűrűt **9** nagyobb forgatónyomatéokra.
5. Nyomja be teljesen a be-/kikapcsoló gombot és fejtse ki egy kis nyomást a készülékre.

Tisztítás

1. Tisztítás előtt húzza ki az akkumulátoros töltőkészülék hálózati csatlakozóját **3** a konnektorból.

Tisztítás

2. Hagyja a készüléket **1** és az akkumulátoros töltőkészüléket **3** teljesen lehűlni.
3. Távolítsa el az akkumulátort **2** (Lásd akkumulátor kivétele).
4. Törölje le a készülék **1** és az akkumulátoros töltőkészülék **3** házát egy tiszta, enyhén benedvesített kendővel.
Ügyeljen arra, hogy az akkumulátoros töltőkészülék házát **3** ne érje víz.
5. Tisztítsa meg az akkumulátoros töltőkészülék **3**, az akkumulátor **2** és a készülék **1** érintkezőit egy tiszta, száraz kendővel.
6. Alaposan törölje le a készüléket és hagyja teljesen megszáradni.
7. Távolítsa el a fúrásból származó port és a leeső forgácsokat a gyorsbefogó-tokmányról **8**.

Karbantartás

A készülék és a tartozékok nem igényelnek karbantartást!



Ne kenje meg a készüléket. A por és a forgás a zsírrétegen lerakódik és növeli a kopást!

Ellenőrzés

Rendszeresen ellenőrizze a készülék állapotát.

- Kezelőelemek sérülésének ellenőrzése.
- A kiegészítők tökéletes állapotban vannak-e.
- A szellőzőnyílások szabadok-e és tiszták-e.

Ne üzemeltessen sérült eszközt vagy tartozékot. A károsodott készüléket vagy tartozékot arra jogosult szakműhellyel ellenőriztesse vagy javíttassa meg.

Tárolás

1. Tisztítsa meg a készüléket **1** és a tartozékokat (lásd Tisztítás).
2. Tekerje össze a tápkábelt csomózás vagy ütés nélkül.
3. Helyezze a készüléket **1** és minden tartozékát a tartóbőröndbe **7**.

Szállítás

- A készülék és a tartozékok szállításához használja a tartóbőröndöt **7**.
- Biztosítsa, hogy a tartóbőrönd **7** ne csússzon el, ha egy járműben szállítja.

Hibakeresés

Probléma

A készülék **1** nem indul el.

Az akkumulátor **2** nem tölt.

Lehetséges ok

Az akkumulátor teljesítménye túl gyenge.

Az akkumulátor **2** nincs jól behelyezve.

Jobb-/balmenetes váltókapcsoló **11** középállásban van.

Az akkumulátor **2** nincs jól behelyezve.

A tápcsatlakozó nincs megfelelően bedugva.

A konnektornak nincs áramellátása.

Az akkumulátor **2** vagy a töltőkészülék hibás.

Probléma elhárítása

Töltse fel az akkumulátort **2** (lásd Akkumulátor feltöltése).

Tolja be az akkumulátort **2** ütközésig az akkumulátor-tartóba, amíg az akkumulátor hallhatóan be nem kattant.

Nyomja be a jobb-/balmenetes váltókapcsolót **11** teljesen.

Tolja be az akkumulátort **2** a töltőkészülékbe **3** oly módon, hogy az akkumulátor **2** érintkezői hozzáérjenek a töltőkészülékhez.

Ellenőrizze, hogy a hálózati csatlakozó megfelelő-e.

Ellenőrizze a hálózati aljzatot egy másik eszköz csatlakoztatásával.

Keresse fel az ügyfélszolgálatot.

Műszaki adatok

Akkumulátoros fúró-csavarbehajtó

Modell száma	D029
Cikkszám	821381
Üresjárat fordulatszáma n_r	1-es fokozat: 0 - 450 min ⁻¹ 2-es fokozat: 0 - 1600 min ⁻¹
Gyorsbefogó-tokmány befogási tartománya:	Max. Ø 10 mm
Megengedett környezeti hőmérséklet	
töltéskor	+5...+40 °C
üzemelés és tárolás esetén	-20...+50 °C

A szállítási tartalomban lévő tartozékok:

8 db HSS spirálfúrószerű	1.5 - 2 - 2.5 - 3 - 3.5 - 4 - 5 - 6 mm
8 db bit, 25 mm	PZ1-2; PH1-2; 4-6-ös nyílás TORX T20-/25

Akkumulátor

Akkumulátor modell:	D029-1
Feszültség:	12 V ===
Kapacitás:	2.5 Ah/ 30 Wh
Típus:	Lítium-ionos akkumulátor (Li-Ion)
Töltési időtartam:	kb. 60 perc

Töltőkészülék

Töltőkészülék-modell:	YYYB-S521302500VA-004
Tápfeszültség:	220-240V ~ 50/60Hz 0.6A
Kimeneti feszültség:	13 V === / 2,5 A
Védelmi osztály:	II □

Zaj-/vibrációs információk

▲ FIGYELMEZTETÉS!

Egészségügyi veszély!

Hallásvédő eszköz vagy védőruházat nélkül végzett munka egészségkárosodáshoz vezethet.

- Munka közben viseljen hallásvédő eszközt és megfelelő védőruházatot.

Zajkibocsátás

Hangnyomásszint L_{pa} :	66.63 dB
Hangnyomásszint L_{wa} :	77.63 dB
Érzékenység K:	3 dB

Vibráció

Fúrás a_r :	2.103 m/s ²
Érzékenység k:	1.5 m/s ²

A megadott rezgési összértéket és a megadott zajkibocsátási értékeket szabványos vizsgálati eljárás (EN62841-1/EN62841-2-1) szerint mértük, és az elektromos szerszámmal összehasonlítva másik szerszámmal is használható. A terhelés előzetes becslésére is használható.

DIN EN 62841-2-1 szerint mérve. Nem lépte túl a 85 dB(A)-es zajt. Ennek ellenére ajánlott védőintézkedéseket tenni a felhasználó számára (megfelelő hallásvédő eszköz viselése).

Vegye figyelembe a megengedett munkahelyi értékek esetében a nemzeti szabályozásban lévő lehetséges eltéréseket is.

Figyelmeztetés!

A rezgési és zajkibocsátási értékek az elektromos szerszám tényleges használata során eltérhetnek a megadott értékektől attól függően, hogy milyen módon használjuk az elektromos szerszámot, és különösen, hogy milyen munkadarabot munkálunk meg.

A kezelő védelme érdekében fontos rögzíteni a biztonsági intézkedéseket, amelyek a tényleges használati feltételek során a rezgési terhelés becslésén alapulnak (itt figyelembe kell venni minden alkatrész üzemi ciklusát, például azokat az időszakokat is, amikor az elektromos szerszám ki van kapcsolva, és azokat is, amikor a szerszám ugyan be van kapcsolva, de terhelés nélkül fut).

Zaj-/vibrációs információk

Igyekezzen a vibráció és zajok általi terhelést a lehető legalacsonyabb szinten tartani. Példa értékű intézkedések a terhelés csökkentésére:

- vibrációt csökkentő kesztyű viselése a szerszám használata során,
- munkaidő csökkentése,
- jó állapotban lévő tartozék használata,
- a készülék rendszeres karbantartása és tisztítása,
- a készülék kikapcsolása, ha nem használják,
- a készülék túlterhelésének elkerülése.

Megfelelőségi nyilatkozat

Original EU Declaration of Conformity

We,

MEROTEC GmbH
Otto-Brenner-Str. 8, D-47877 Willich, Germany

herewith declare under our own, sole responsibility that our product

12 V drill
Model no. D029
for drilling and screwing into wood and metal

complies with the following directives:

2006/42/EG Maschinenrichtlinie
2014/35/UE Niederspannungsrichtlinie
2014/30/EU EMV-Richtlinie
2011/65/EU*) RoHS-Richtlinie, geändert durch (EU) 2015/863

Applied harmonized standards:

EN 62841-1:2015
EN 62841-2-1:2018+A11:2019
EN 60335-1:2012+A11:2014+A13:2017+A1:2019+A14:2019+A2:2019
EN 60335-2-29:2004+A2:2010+A11:2018
EN IEC 55014-1:2021
EN IEC 55014-2:2021
EN IEC 61000-3-2:2019+A1:2021
EN 61000-3-3:2013+A1:2019
EN 61000-3-3: 2013+A1:2019+A2:2021
EN 62233:2008
EN 62471:2008
EN IEC 63000:2018

Document representative:

Dirk Wohlrab
MEROTEC GmbH
Otto-Brenner-Str. 8
D-47877 Willich

Place, date: Willich, 15.10.2022

Authorised Signature:



Ronald Menken
General Manager
MEROTEC GmbH



*)The object of the declaration described above is in conformity with Directive 2011/65/EU of the European Parliament and of the Council of 8 June 2011 on the restriction of the use of certain hazardous substances in electrical and electronic equipment.

Leselejtezés

A csomagolás leselejtezése



A csomagolást szétválogatva tegye a hulladékba. A kartont és papírt a papír, a fóliát a műanyag szelektív hulladékgyűjtőbe tegye.

A leselejtezett készülék ártalmatlanítása

(Az Európai Unión belül alkalmazandó, illetve azokban az országokban, amelyekben szelektív hulladékgyűjtést alkalmaznak.)



A leselejtezett készülékeket nem szabad a háztartási hulladékba rakni!

Amennyiben a terméket már nem használja, a felhasználó **jogi kötelessége a leselejtezett készüléket a háztartási hulladéktól elkülönítve**, pl. egy közösségi/városi gyűjtőközpontban leadni. Így

biztosíthatja a leselejtezett készülékek szakszerű hasznosítását és elkerülheti a negatív környezeti kihatásukat. Az elektromos készülékek ezért a fönti szimbólummal vannak ellátva.



Az elemek és akkumulátorok nem kerülhetnek a háztartási hulladékba!

A fogyasztónak törvényi kötelezettsége, hogy a használt elemeket és akkumulátorokat a lakókörnyezetében felállított gyűjtőpontokon vagy a kereskedésben leadja, függetlenül attól, hogy azok káros anyagot*

tartalmaznak vagy sem. Így érhető el, hogy azok bekerüljenek a környezetbarát hulladékkezelési rendszerbe.

* a következő jellel van ellátva: Cd = Kadmium, Hg = Higany, Pb = Ólom, Li = Lítium



HU

Származási hely: Kína

Gyártó:

MEROTEC GMBH
OTTO-BRENNER-STRASSE 8
47877 WILLICH
GERMANY

ÜGYFÉLSZOLGÁLAT

826073

Kérjük forduljon a magyarországi
ALDI áruházakhoz.

A FOGYASZTÁSI CIKK TÍPUSA:
D029

10/2023

3

ÉV JÓTÁLLÁS