



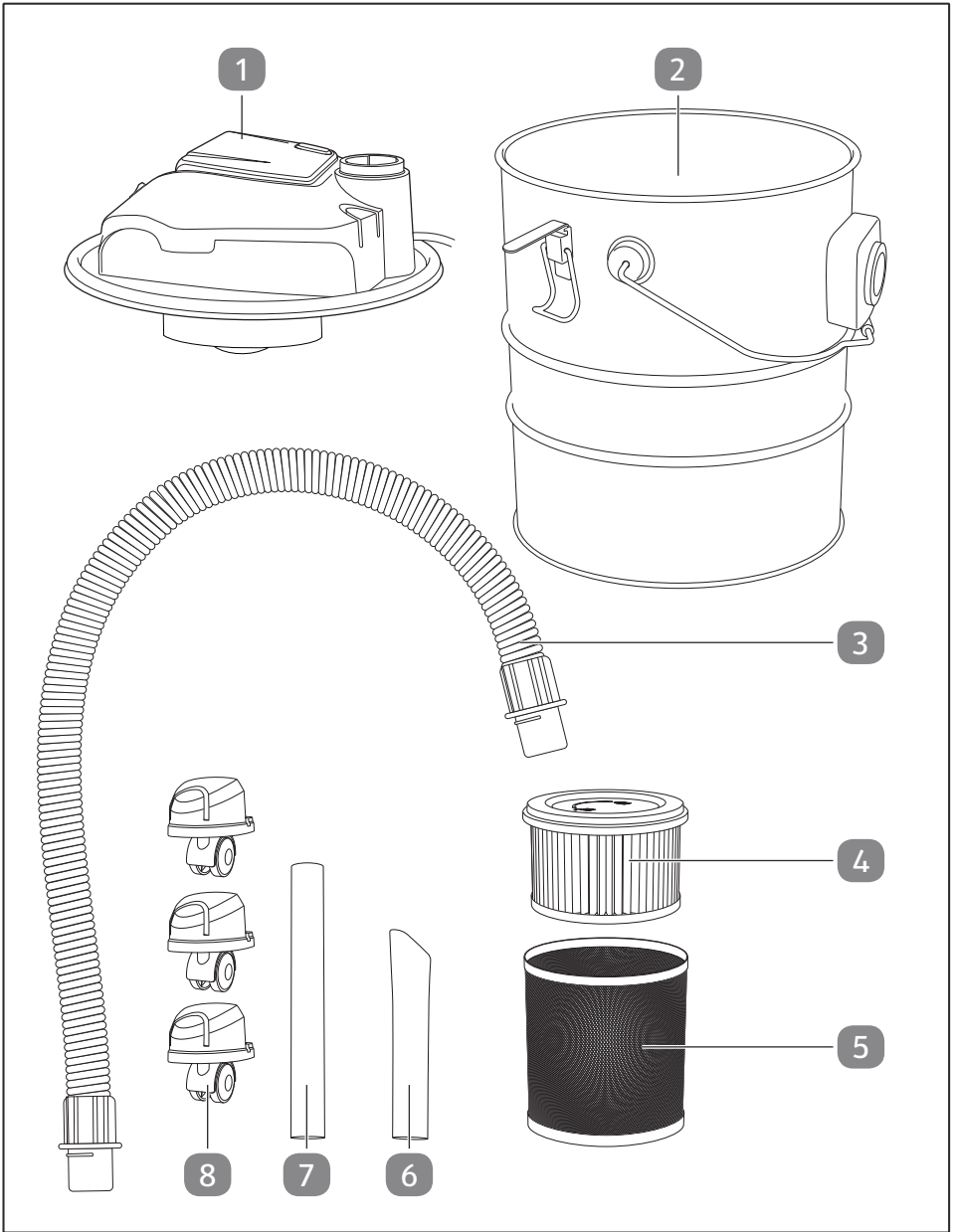
# Bedienungs- anleitung

**FERREX®**

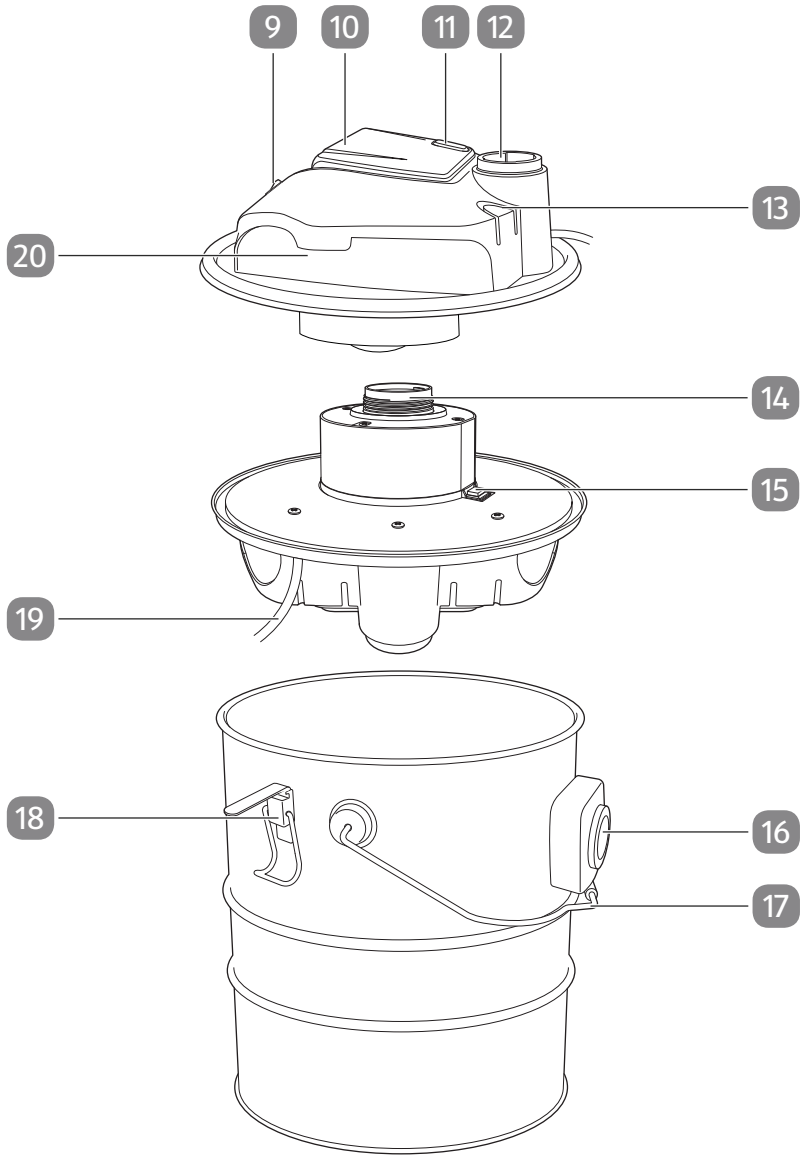
# ASCHE- UND GROB- SCHMUTZSAUGER



**Originalbetriebsanleitung**



**A**



## Lieferumfang/Geräteteile

- |    |                  |    |                                |
|----|------------------|----|--------------------------------|
| 1  | Motorkopf        | 11 | Filterreinigungstaste          |
| 2  | Behälter         | 12 | Blasanschluss                  |
| 3  | Saugschlauch     | 13 | Zubehörhalterung               |
| 4  | Filter           | 14 | Filterhalterung                |
| 5  | Filtersieb       | 15 | Sicherheitsschalter            |
| 6  | Saugdüse         | 16 | Sauganschluss                  |
| 7  | Saugrohr         | 17 | Henkel                         |
| 8  | Rollen (x 3)     | 18 | Schnappverschluss (2x)         |
| 9  | EIN/AUS-Schalter | 19 | Netzkabel                      |
| 10 | Tragegriff       | 20 | Kabel- und Schlauchaufwicklung |

Bedienungsanleitung und Garantiekarte (ohne Abbildung)

---

# Inhaltsverzeichnis

<b>Übersicht</b> .....	<b>2</b>
<b>Lieferumfang/Geräteteile</b> .....	<b>4</b>
<b>Allgemeines</b> .....	<b>6</b>
Bedienungsanleitung lesen und aufbewahren.....	6
Bestimmungsgemäßer Gebrauch.....	6
Vorhersehbare Fehlanwendung.....	7
<b>Zeichenerklärung</b> .....	<b>7</b>
<b>Sicherheit</b> .....	<b>8</b>
Allgemeine Sicherheitshinweise.....	8
Sicherheitshinweise.....	9
Sicherheitshinweise für Trockensauger.....	11
<b>Erstinbetriebnahme</b> .....	<b>13</b>
Gerät und Lieferumfang prüfen.....	13
<b>Montage</b> .....	<b>13</b>
Rollen montieren.....	13
Motorkopf montieren.....	14
Saugschlauch / Zubehör anschließen.....	14
<b>Demontage</b> .....	<b>15</b>
Motorkopf demontieren.....	15
Zubehör / Saugschlauch entfernen.....	15
<b>Filter einsetzen / entnehmen</b> .....	<b>16</b>
Filter einsetzen.....	16
Filter entnehmen.....	16
<b>Bedienung</b> .....	<b>17</b>
Gerät einschalten.....	17
Gerät ausschalten.....	17
Saugen.....	17
Blasen.....	18
Filterreinigungsfunktion.....	18
<b>Reinigung und Aufbewahrung</b> .....	<b>18</b>
Reinigung.....	19
Aufbewahrung.....	19
<b>Transport</b> .....	<b>20</b>
<b>Fehlerbehebung</b> .....	<b>20</b>
<b>Technische Daten</b> .....	<b>21</b>
<b>Konformitätserklärung</b> .....	<b>22</b>
<b>Entsorgung</b> .....	<b>23</b>

## Allgemeines

### Bedienungsanleitung lesen und aufbewahren



Diese Bedienungsanleitung gehört zu diesem Asche- und Grobschmutzsauger (im Folgenden auch „Gerät“ genannt). Sie enthält wichtige Informationen zur Inbetriebnahme und Bedienung.

Lesen Sie die Bedienungsanleitung, insbesondere die Sicherheitshinweise, sorgfältig durch, bevor Sie das Gerät einsetzen. Die Nichtbeachtung dieser Bedienungsanleitung kann zu schweren Verletzungen oder Schäden am Gerät führen.

Die Bedienungsanleitung basiert auf den in der Europäischen Union gültigen Normen und Regeln. Beachten Sie im Ausland auch landesspezifische Richtlinien und Gesetze.

Bewahren Sie die Bedienungsanleitung für die weitere Nutzung auf. Wenn Sie das Gerät an Dritte weitergeben, geben Sie unbedingt diese Bedienungsanleitung mit.

Diese Bedienungsanleitung ist über unseren Kundendienst auch im PDF-Format erhältlich.

### Bestimmungsgemäßer Gebrauch

Das Gerät ist ausschließlich zum Saugen von trockener, ausreichend abgekühlter Asche (z. B. kalte Asche aus Kaminen, Holzkohleöfen, Grills oder Aschenbechern) und trockenem Schmutz geeignet. Die Blasfunktion kann zum Feuerentfachen im Freien und zum Reinigen von größeren Flächen genutzt werden.

Es ist ausschließlich für den Privatgebrauch bestimmt und nicht für den gewerblichen Bereich geeignet. Verwenden Sie das Gerät nur, wie in dieser Bedienungsanleitung beschrieben. Jede andere Verwendung gilt als nicht bestimmungsgemäß und kann zu Sachschäden oder sogar zu Personenschäden führen. Das Gerät ist kein Kinderspielzeug.

Der Hersteller oder Händler übernimmt keine Haftung für Schäden, die durch nicht bestimmungsgemäßen oder falschen Gebrauch entstanden sind.

## Vorhersehbare Fehlanwendung

Saugen Sie keine heißen, brennenden, glühenden, explosiven oder gesundheitsgefährdenden Stoffe ein.

## Zeichenerklärung

Die folgenden Symbole werden in dieser Bedienungsanleitung, auf dem Gerät oder auf der Verpackung verwendet.



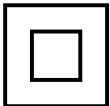
Dieses Symbol gibt Ihnen nützliche Zusatzinformationen zum Zusammenbau oder Betrieb.



Konformitätserklärung (siehe Kapitel „Konformitätserklärung“): Mit diesem Symbol gekennzeichnete Produkte erfüllen alle anzuwendenden Gemeinschaftsvorschriften des Europäischen Wirtschaftsraums.



Das Prüfsiegel „GS“ (Geprüfte Sicherheit) bestätigt die Konformität des Gerätes mit dem deutschen Produktsicherheitsgesetz (ProdSG).



Dieses Symbol kennzeichnet elektrische Geräte, die ein doppelt schutzisoliertes Gehäuse haben und somit der Schutzklasse II entsprechen.



Nicht dem Regen aussetzen.



Nur kalte Asche absaugen. Asche mit einer Temperatur von mehr als 40°C (104°F) stellt eine Brandgefahr dar!



Saugen Sie kein Wasser auf.



Saugen Sie keine brennenden Gegenstände auf.



Saugen Sie keine glühenden Gegenstände auf.



Saugen Sie keine Gegenstände auf, deren Temperatur über 40°C liegt.

## Sicherheit

Die folgenden Signalworte werden in dieser Bedienungsanleitung verwendet.

**! WARNUNG!**

Dieses Signalsymbol/-wort bezeichnet eine Gefährdung mit einem mittleren Risikograd, die, wenn sie nicht vermieden wird, den Tod oder eine schwere Verletzung zur Folge haben kann.

**! VORSICHT!**

Dieses Signalsymbol/-wort bezeichnet eine Gefährdung mit einem niedrigen Risikograd, die, wenn sie nicht vermieden wird, eine geringfügige oder mäßige Verletzung zur Folge haben kann.

**HINWEIS!**

Dieses Signalwort warnt vor möglichen Sachschäden.

## Allgemeine Sicherheitshinweise

- Montieren Sie das Gerät vor der Inbetriebnahme vollständig entsprechend dieser Anleitung.
- Verwenden Sie nur Ersatzteile und Zubehörteile, die vom Hersteller geliefert oder empfohlen werden. Bei Verwendung fremder Teile erlöschen sofort alle Garantieansprüche.



- Lassen Sie Reparaturen nur bei vom Hersteller ermächtigten Kundendienststellen ausführen.

## Sicherheitshinweise

### **WARNUNG!**

### **Stromschlaggefahr!**

Fehlerhafte Elektroinstallation oder zu hohe Netzspannung kann zu elektrischem Stromschlag führen.

- Schließen Sie das Netzkabel nur an, wenn die Netzspannung der Steckdose mit der Angabe auf dem Typenschild übereinstimmt.
- Schließen Sie das Netzkabel nur an eine gut zugängliche Steckdose an, damit Sie das Netzkabel in einem Störfall schnell vom Stromnetz trennen können.
- Betreiben Sie das Gerät nicht, wenn es sichtbare Schäden aufweist oder das Netzkabel bzw. der Netzstecker defekt ist.
- Öffnen Sie das Gerät nicht, sondern überlassen Sie die Reparatur Fachkräften. Wenden Sie sich dazu an die auf der Garantiekarte angegebene Serviceadresse. Bei eigenständig durchgeführten Reparaturen, unsachgemäßem Anschluss oder falscher Bedienung sind Haftungs- und Garantieansprüche ausgeschlossen.
- Tauchen Sie weder das Gerät noch das Netzkabel oder den Netzstecker in Wasser oder andere Flüssigkeiten.
- Fassen Sie das Netzkabel niemals mit feuchten Händen an.
- Ziehen Sie das Netzkabel nie am Kabel aus der Steckdose, sondern fassen Sie immer den Netzstecker an.
- Verwenden Sie das Netzkabel nie als Tragegriff.
- Stellen Sie keine Gegenstände auf das Netzkabel.
- Halten Sie das Gerät und das Netzkabel von offenem Feuer und heißen Flächen fern.

- Verlegen Sie das Netzkabel so, dass es nicht zur Stolperfalle wird.
- Knicken Sie das Netzkabel nicht und legen Sie es nicht über scharfe Kanten.
- Wenn das Netzkabel des Geräts beschädigt ist, muss es durch den Hersteller oder seinen Kundendienst oder eine ähnlich qualifizierte Person ersetzt werden, um Gefährdungen zu vermeiden.
- Betreiben Sie das Gerät nie in Feuchträumen oder bei einer Luftfeuchtigkeit von über 75 %.
- Lagern oder verwenden Sie das Gerät nie so, dass es in eine Wanne oder in ein Waschbecken fallen kann. Ist das Gerät ins Wasser gefallen, benutzen Sie es nicht.
- Greifen Sie niemals nach dem Gerät, wenn es ins Wasser gefallen ist. Trennen Sie das Gerät sofort vom Stromnetz.
- Trennen Sie das Gerät vom Stromnetz, wenn eine Störung auftritt (z. B. ungewöhnliche Geräusche oder Rauchbildung).
- Betreiben Sie das Gerät nicht mit einer externen Zeitschaltuhr oder einem separaten Fernwirksystem.
- Benutzen Sie das Gerät nicht bei Gewitter. Schalten Sie es aus und ziehen Sie das Netzkabel aus der Steckdose.
- Wenn Sie das Gerät nicht benutzen, es reinigen oder wenn eine Störung auftritt, schalten Sie das Gerät immer aus und trennen Sie es vom Stromnetz.



**WARNUNG!**

**Gefahren für Kinder und Personen mit verringerten physischen, sensorischen oder mentalen Fähigkeiten (beispielsweise teilweise Behinderte, ältere Personen mit Einschränkung ihrer physischen und mentalen Fähigkeiten)**

---

**oder Mangel an Erfahrung und Wissen (beispielsweise ältere Kinder).**

- Kinder ab 8 Jahren und darüber sowie Personen mit verringerten physischen, sensorischen oder mentalen Fähigkeiten oder Mangel an Erfahrung und Wissen dürfen das Gerät nur benutzen, wenn sie beaufsichtigt sind oder bezüglich des sicheren Gebrauchs des Gerätes unterwiesen wurden und die daraus resultierenden Gefahren verstehen.
- Lassen Sie das Gerät während des Betriebs nicht unbeaufsichtigt.
- Gestatten Sie anderen erst dann Zugang zum Gerät, nachdem diese die Anleitung vollständig gelesen und sinngemäß verstanden haben oder über den bestimmungsgemäßen Gebrauch und die damit verbundenen Gefahren unterrichtet wurden.
- Lassen Sie Personen mit verringerten physischen, sensorischen oder mentalen Fähigkeiten (z. B.: Kinder oder Betrunkene) oder Mangel an Erfahrung und Wissen (z. B.: Kinder) niemals unbeaufsichtigt in die Nähe des Geräts.
- Lassen Sie Reinigung und Benutzerwartung nicht von Kindern ohne Beaufsichtigung durchführen.
- Kinder dürfen nicht mit dem Gerät oder mit der Anschlussleitung spielen.

**Sicherheitshinweise für Trockensauger**

- Menschen und Tiere dürfen mit dem Gerät nicht abgesaugt werden.
- Richten Sie Saugschlauch und Düsen während des Betriebs keinesfalls auf den eigenen Körper oder andere Personen, insbesondere nicht auf Augen und Ohren.
- Achten Sie beim Arbeiten darauf, dass sich Düsen und Saugrohr nicht in Kopfhöhe befinden.

- Arbeiten Sie nicht ohne Filter. Das Gerät könnte beschädigt werden.
  - Saugen Sie keine heißen, glühenden, brennbaren, explosiven oder gesundheitsgefährdenden Stoffe oder Stäube auf (Staub Klassen L, M, H). Dazu gehören heiße Asche, Benzin, Lösungsmittel, Säuren oder Laugen. Es besteht Verletzungsgefahr.
  - Vorsicht! Saugen Sie keine Gefahrstoffe (z. B. Benzin, Lösungsmittel, Säuren oder Laugen) und Asche von nicht zugelassenen Brennstoffen (z. B. von Ölöfen oder Heizkesseln) auf. Es besteht die Gefahr von Verletzungen.
  - Keine brennbaren Stäube aufsaugen. Es besteht Explosionsgefahr.
  - Keine heiße Asche und keine heißen, glühenden oder brennbaren Gegenstände (z. B. Holzkohle, Zigaretten...) aufsaugen. Es besteht Brandgefahr.
  - Saugen Sie keine Flüssigkeiten, Ruß oder Gips- und Zementstaub auf. Dadurch wird das Gerät beschädigt.
  - Das Vakuum darf eine Temperatur von 40°C nicht überschreiten. Vakuuiertes Material, das von außen kühl erscheint, kann innen noch heiß sein. Heißes Sauggut kann sich im Luftstrom wieder entzünden. Außerdem kann das Gerät beschädigt werden.
- Schalten Sie bei einem Temperaturanstieg das Gerät aus und ziehen Sie den Netzstecker. Stellen Sie das Gerät ins Freie und beobachten Sie es beim Abkühlen.

# Erstinbetriebnahme

## Gerät und Lieferumfang prüfen

**⚠️ WARNUNG!**

### Erstickungsgefahr!

Kinder können sich beim Spielen mit der Verpackungsfolie darin verfangen und ersticken.

- Stellen Sie sicher, dass Kinder nicht mit der Verpackungsfolie spielen.

**HINWEIS!**

### Beschädigungsgefahr!

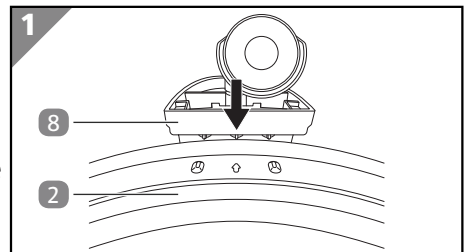
Wenn Sie die Verpackung unvorsichtig mit einem scharfen Messer oder anderen spitzen Gegenständen öffnen, kann das Gerät beschädigt werden.

- Gehen Sie daher beim Öffnen sehr vorsichtig vor.
1. Heben Sie das Gerät mit beiden Händen aus der Verpackung.
  2. Prüfen Sie, ob die Lieferung vollständig ist (siehe Kapitel „Lieferumfang/ Geräteteile“).
  3. Prüfen Sie das Gerät und die Einzelteile auf Schäden. Nehmen Sie ein beschädigtes Gerät nicht in Betrieb, und wenden Sie sich über die auf der Garantiekarte angegebene Serviceadresse an den Hersteller.

## Montage

### Rollen montieren

1. Drehen Sie den Behälter **2** über Kopf.  
Auf der Behälterunterseite sehen Sie drei Pfeilmarkierungen.
2. Setzen Sie jeweils eine Rolle **8** so auf die Behälterunterseite, dass der äußere Rand in die Nut der Rolle greift.  
Die Pfeilmarkierung sollte dabei in den mittleren Bereich der Rolle zeigen.



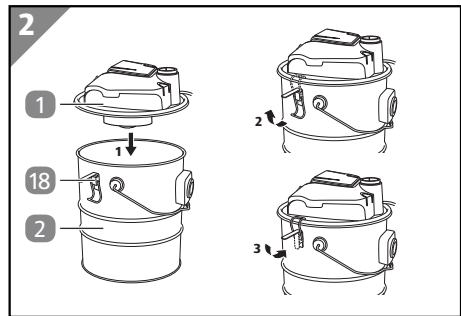
## Montage

3. Drücken Sie jeweils die Rolle nach unten, bis sie hörbar einrastet.

### Motorkopf montieren

1. Setzen Sie den Motorkopf **1** auf den Behälter **2**.
2. Haken Sie die zwei Bügel der Schnappverschlüsse **18** am Rand des Motorkopfes ein.
3. Klappen Sie beide Unterteile der Schnappverschlüsse nach unten.

*Der Motorkopf ist montiert.*

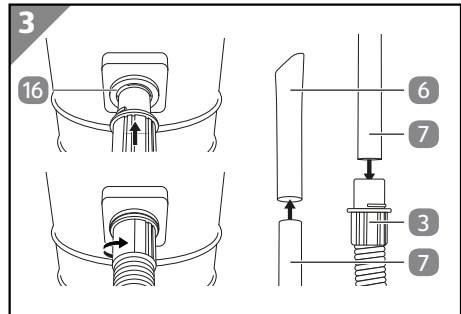


### Saugschlauch / Zubehör anschließen

#### Saugschlauch anschließen

1. Stecken Sie den Saugschlauch **3** mit einem seiner Anschlussstücke in den Sauganschluss **16**.
2. Drehen Sie das Anschlussstück im Uhrzeigersinn bis zum Anschlag.

*Der Saugschlauch ist angeschlossen.*



#### Zubehör anschließen

1. Stecken Sie, je nach Bedarf, das Saugrohr **7** oder die Saugdüse **6** auf das freie Anschlussstück des Saugschlauches **3**.

Verwenden Sie nach Bedarf: Saugrohr, Saugdüse, beide in Kombination oder kein Zubehör.

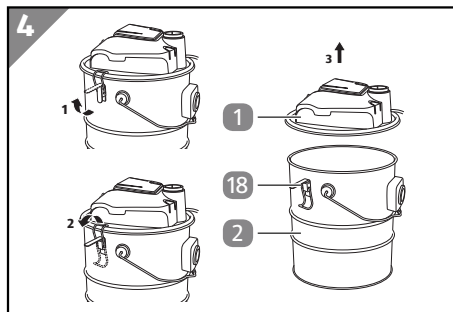
*Das Zubehör ist angeschlossen.*

# Demontage

## Motorkopf demontieren

1. Klappen Sie beide Unterteile der Schnappverschlüsse **18** nach oben.
2. Schieben Sie die zwei Bügel der Schnappverschlüsse vom Rand des Motorkopfes **1** nach Außen.
3. Heben Sie den Motorkopf vom Behälter **2** ab.

*Der Motorkopf ist demontiert.*

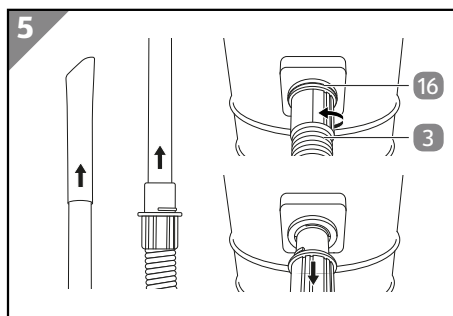


## Zubehör / Saugschlauch entfernen

### Zubehör entfernen

1. Halten Sie die zu trennenden Teile in jeweils einer Hand.
2. Ziehen Sie die Teile unter leichtem Verdrehen auseinander.

*Das Zubehör ist entfernt.*



### Saugschlauch entfernen

1. Drehen Sie das Anschlussstück des Saugschlauches **3** gegen den Uhrzeigersinn bis zum Anschlag und ziehen Sie diesen vom Sauganschluss **16** ab.

*Der Saugschlauch ist entfernt.*

## Filter einsetzen / entnehmen

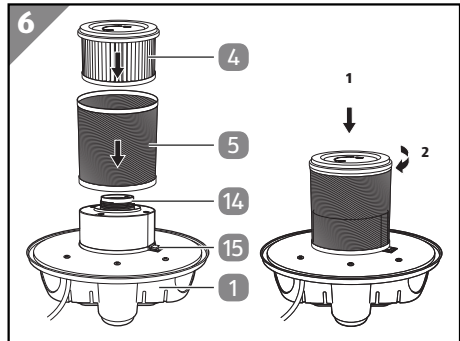
### Filter einsetzen

1. Demontieren Sie den Motorkopf **1** (siehe Kapitel "Motorkopf demontieren")
2. Drehen Sie den Motorkopf mit der Unterseite nach oben.
3. Setzen Sie das Filtersieb **5** auf den Filter.
4. Setzen Sie den Filter **4** so auf die Filterhalterung **14**.
5. Schrauben Sie den Filter im Uhrzeigersinn fest auf die Filterhalterung.

Der Filter ist korrekt eingesetzt, wenn er fest sitzt und der Sicherheitsschalter **15** durch das Filtersieb belegt wird.

6. Montieren Sie den Motorkopf (siehe Kapitel "Motorkopf montieren")

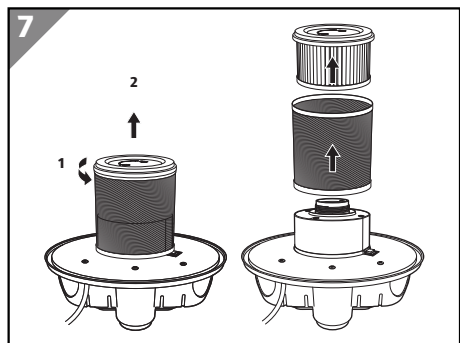
*Der Filter ist eingesetzt.*



### Filter entnehmen

1. Demontieren Sie den Motorkopf **1** (siehe Kapitel "Motorkopf demontieren")
2. Drehen Sie den Motorkopf mit der Unterseite nach oben.
3. Schrauben Sie den Filter **4** gegen den Uhrzeigersinn von der Filterhalterung.
4. Nehmen Sie den Filter und das Filtersieb **5** von der Filterhalterung **14** ab.

*Der Filter ist entnommen.*





# Bedienung



**WARNUNG!**

## Brand- und Explosionsgefahr!

Durch die Verwirbelung mit Saugluft können bestimmte Stoffe explosive Gemische oder Dämpfe bilden.

- Saugen Sie keine brennbaren, feuergefährlichen, explosiven oder ätzende Gase, Dämpfe, Flüssigkeiten und Stäube auf.
- Saugen Sie keine brennenden Materialien auf (z. B. Holz)
- Saugen Sie keine glimmenden Materialien auf (z. B. Zigarettenstummel oder Asche).
- Kontrollieren Sie während des Absaugens ständig die Schläuche und das Gerät auf Erwärmung.



Bevor Sie das Gerät in Betrieb nehmen wickeln Sie den Saugschlauch **3** vollständig ab.

## Gerät einschalten



Ist der Filter **4** nicht oder nicht korrekt eingesetzt, lässt sich das Gerät nicht einschalten (siehe Kapitel Filter einsetzen).

1. Drücken Sie den EIN/AUS-Schalter **9**.

*Das Gerät ist eingeschaltet!*

## Gerät ausschalten

1. Drücken Sie den EIN/AUS-Schalter **9**.

*Das Gerät ist ausgeschaltet!*

## Saugen



Benutzen Sie kein nasses oder feuchtes Gerät zum Saugen!

1. Setzen Sie den Filter **4** ein (siehe Kapitel "Filter einsetzen").
2. Schließen Sie den Saugschlauch und das Zubehör an (siehe Kapitel "Saugschlauch / Zubehör anschließen").

## Bedienung

---

3. Halten Sie den Saugschlauch **3** fest
4. Saugen Sie den zu reinigenden Bereich.
5. Schalten Sie das Gerät aus (siehe Kapitel "Gerät ausschalten").

## Blasen

1. Stecken Sie den Saugschlauch **3** mit einem beliebigen Anschlussstück in den Blasanschluss **12**.  
Schließen Sie nach Bedarf das Saugrohr **7** und/oder die Saugdüse **6** an.
2. Halten Sie den Saugschlauch fest.
3. Schalten Sie das Gerät ein (siehe Kapitel "Gerät einschalten").
4. Blasen Sie eine Fläche oder Gegenstände ab.
5. Schalten Sie das Gerät aus (siehe Kapitel "Gerät ausschalten").
6. Schließen Sie den Saugschlauch an (siehe Kapitel "Saugschlauch anschließen").

## Filterreinigungsfunktion

Nutzen Sie die Filterreinigungsfunktion, wenn Sie während der Arbeit mit dem Gerät eine verminderte Saugleistung des Gerätes feststellen. Auf diese Weise können grobe Verstopfungen des Filters **4** beseitigt werden.

1. Blockieren Sie, bei eingeschaltetem Gerät, die Lufteinlassöffnung am Ende des Saugschlauchs **3**.  
Halten Sie die Öffnung so auf den Boden, dass diese blockiert wird.
2. Drücken und halten Sie mehrmals hintereinander die Filterreinigungstaste **11**.

Sollte keine Verbesserung der Saugleistung erzielt werden, entleeren Sie den Behälter **2** und reinigen Sie den Filter (siehe Kapitel "Reinigung").

## Reinigung und Aufbewahrung



### Beschädigungsgefahr!

- Spritzen Sie das Gerät nicht mit Wasser ab.
- Gerät vor Gebrauch immer auf offensichtliche Fehler und Mängel kontrollieren; lassen Sie diese gegebenenfalls reparieren und defekte Teile austauschen.

**HINWEIS!****Beschädigungsgefahr!**

Unsachgemäßer Umgang kann zu Beschädigungen des Geräts führen.

- Verwenden Sie keine aggressiven Reinigungsmittel, Bürsten mit Metall- oder Nylonborsten sowie keine scharfen oder metallischen Reinigungsgegenstände wie Messer, harte Spachtel und dergleichen. Diese können die Oberflächen beschädigen.

**Reinigung**

Wir empfehlen, die Reinigung an einem windgeschützten Ort im Freien durchzuführen.

1. Schalten Sie das Gerät aus und trennen Sie es von der Stromversorgung.
2. Entfernen Sie das gesamte Zubehör und den Saugschlauch **3** (siehe Kapitel "Saugschlauch / Zubehör entfernen").
3. Demontieren Sie den Motorkopf **1** (siehe Kapitel "Motorkopf demontieren").
4. Entnehmen Sie den Filter **4** (siehe Kapitel "Filter entnehmen").
5. Klopfen Sie den Staub aus dem Filter.
6. Spülen Sie das Filtersieb **5** unter fließendem Wasser ab. Trocknen Sie das Filtersieb gründlich ab.
7. Entleeren Sie den Behälter **2**.
8. Reinigen Sie den Motorkopf, den Behälter, den Filter, das Zubehör und den Saugschlauch mit einem leicht angefeuchteten Tuch.
9. Setzen Sie einen Filter ein (siehe Kapitel "Filter einsetzen").
10. Montieren Sie den Motorkopf (siehe Kapitel "Motorkopf montieren").

*Das Gerät ist gereinigt.*

**Aufbewahrung**

Bewahren Sie nur ein gereinigtes Gerät (siehe Kapitel "Reinigung") auf.

1. Entfernen Sie das Zubehör und den Saugschlauch (siehe Kapitel "Zubehör / Saugschlauch entfernen").

## Reinigung und Aufbewahrung

2. Demontieren Sie den Motorkopf (siehe Kapitel "Motorkopf demontieren").
3. Verstauen Sie Zubehör und Saugschlauch im Behälter.
4. Montieren Sie den Motorkopf (siehe Kapitel "Motorkopf montieren").
5. Wickeln Sie das Netzkabel um die Kabel- und Schlauchaufwicklung **20**.
6. Bewahren Sie das Gerät an einem sauberen, trockenen, frostfreien und für Kinder unzugänglichen Ort auf.

## Transport

- Transportieren Sie das Gerät nur in Normallage, vermeiden Sie eine gekippte Transportposition.
- Beim Transport in Fahrzeugen muss das Gerät gemäß der geltenden Vorschriften gesichert werden (Ladungssicherung).


## Fehlerbehebung

Störung	Mögliche Ursache	Fehlerbehebung
Eingesaugtes Material wird am Motorkopf wieder ausgeblasen.	Filter beschädigt	Ersetzen Sie den Filter (siehe Kapitel "Filter einsetzen / entnehmen").
Motor läuft nicht oder setzt während des Betriebs aus.	Sicherheitsschalter ist nicht belegt	Prüfen Sie den korrekten Sitz des Filters (siehe Kapitel "Filter einsetzen").
	Stromzufuhr unterbrochen	Prüfen Sie den Netzstecker auf korrekten Sitz. Prüfen Sie die Steckdose mit einem anderen Gerät.
	EIN/AUS-Schalter defekt	Kontaktieren Sie den Kundendienst
	Abgenutzte Karbonbürsten	
Motor defekt		

Störung	Mögliche Ursache	Fehlerbehebung
Geringe oder keine Saugleistung.	Saugschlauch, Saugrohr oder Zubehör verstopft	Reinigen Sie den Saugschlauch, das Saugrohr und das Zubehör (siehe Kapitel "Reinigung").
	Saugschlauch falsch angeschlossen	Schließen Sie den Saugschlauch richtig an (siehe Kapitel "Saugschlauch / Zubehör anschließen").
	Behälter offen	Schließen Sie den Behälter (siehe Kapitel "Motorkopf montieren").
	Behälter voll	Entleeren Sie den Behälter (siehe Kapitel "Reinigung").
	Filterkapazität erschöpft	Reinigen oder ersetzen Sie den Filter (siehe Kapitel "Reinigung").
	Filter verstopft	Nutzen Sie die Filterreinigungsfunktion (siehe Kapitel "Filterreinigungsfunktion")

Falls sich die Störung nicht beheben lässt, kontaktieren Sie den auf der letzten Seite angegebenen Kundendienst.

## Technische Daten

Modell	GAS20
Netzanschluss:	230-240 V ~; 50 Hz
Motorleistung	1300 W
Behälterinhalt	ca. 20 l
Schlauchlänge	ca. 150 cm
Gewicht	ca. 4,6 kg
Maschinenschutzklasse:	II 
Max. Asche-Temperatur:	40 °C
Absaugleistung:	17-19 kPa
Länge des Netzkabels:	5 m
Artikelnummer:	837734

## Originale EU Konformitätserklärung

Wir,

MEROTEC GmbH  
Otto-Brenner-Str. 8, D-47877 Willich, Germany

erklären hiermit in eigener Verantwortung, dass unser Produkt

Asche- und Grobschmutzsauger  
Modell-Nr.: GAS20

den folgenden Richtlinien und Verordnungen entspricht:

2014/35/EU Niederspannungsrichtlinie  
2014/30/EU EMV-Richtlinie  
2011/65/EU\*) RoHS-Richtlinie, geändert durch (EU) 2015/863  
2009/125/EG Ökodesign-Richtlinie  
inkl. (EG) Nr. 1275/2008 und (EG) Nr. 801/2013

Angewandte harmonisierte Normen und Spezifikationen:

EN 60335-1:2012+A11:2014+A13:2017+A1:2019+A14:2019+A2:2019+A15:2021  
EN 60335-2-2:2010+A11:2012+A1:2013  
EN 62233:2008  
EN IEC 55014-1:2021  
EN IEC 55014-2:2021  
EN IEC 61000-3-2:2019+A1:2021  
EN 61000-3-3:2013+A2:2021  
EN IEC 63000:2018

Dokumentationsbevollmächtigter:  
Dirk Wohrab  
MEROTEC GmbH  
Otto-Brenner-Str. 8  
D-47877 Willich



Ort, Datum: Willich, 24.05.2024  
Rechtsgültige Unterschrift:

A handwritten signature in black ink, appearing to read 'Roland Menken', written over a light blue horizontal line.

Roland Menken  
Geschäftsführer  
MEROTEC GmbH

\*)Der oben beschriebene Gegenstand der Erklärung erfüllt die Vorschriften der Richtlinie 2011/65/EU des Europäischen Parlaments und des Rates vom 8. Juni 2011 zur Beschränkung der Verwendung bestimmter gefährlicher Stoffe in Elektro- und Elektronikgeräten.

# Entsorgung

## Verpackung entsorgen



Entsorgen Sie die Verpackung sortenrein. Geben Sie Pappe und Karton zum Altpapier, Folien in die Wertstoffsammlung.

## Altgerät entsorgen

Anwendbar in der Europäischen Union und anderen europäischen Staaten mit Systemen zur getrennten Sammlung von Wertstoffen.



### **Altgeräte dürfen nicht in den Hausmüll!**

Sollte das Gerät einmal nicht mehr benutzt werden können, so ist jeder Verbraucher **gesetzlich verpflichtet, Altgeräte getrennt vom Hausmüll**, z. B. bei einer Sammelstelle seiner Gemeinde/seines

Stadtteils, abzugeben. Damit wird gewährleistet, dass Altgeräte fachgerecht verwertet und negative Auswirkungen auf die Umwelt vermieden werden. Deswegen sind Elektrogeräte mit obenstehendem Symbol gekennzeichnet.

# Mit QR-Codes schnell und einfach ans Ziel

Egal, ob Sie **Produktinformationen**, **Ersatzteile** oder **Zubehör** benötigen, Angaben über **Herstellergarantien** oder **Servicestellen** suchen oder sich bequem eine Video-Anleitung anschauen möchten, mit unseren QR-Codes gelangen Sie kinderleicht ans Ziel.

## Was sind QR-Codes?

QR-Codes (QR = Quick Response) sind grafische Codes, die mithilfe einer Smartphone-Kamera gelesen werden und beispielsweise einen Link zu einer Internetseite oder Kontaktdaten enthalten.

**Ihr Vorteil:** Kein lästiges Eintippen von Internet-Adressen oder Kontaktdaten!

## Und so geht's

Zum Scannen des QR-Codes benötigen Sie lediglich ein Smartphone, einen installierten QR-Code-Reader sowie eine Internet-Verbindung.\*

Einen QR-Code-Reader finden Sie in der Regel kostenlos im App Store Ihres Smartphones.

## Jetzt ausprobieren

Scannen Sie einfach mit Ihrem Smartphone den folgenden QR-Code und erfahren Sie mehr über Ihr neu erworbenes Hofer-Produkt.\*

## Ihr Hofer-Serviceportal

Alle oben genannten Informationen erhalten Sie auch im Internet über das Hofer-Serviceportal unter [www.hofer-service.at](http://www.hofer-service.at).



\*Beim Ausführen des QR-Code-Readers können abhängig von Ihrem Tarif Kosten für die Internet-Verbindung entstehen.





AT

**VERTRIEBEN DURCH:**

MEROTEC GMBH  
OTTO-BRENNER-STRASSE 8  
47877 WILLICH  
DEUTSCHLAND

**SERVICECENTER**

837734

Bitte wenden Sie sich an Ihre **HOFER-Filiale**.

MODELL:  
GAS20

10/2024

**3**

**JAHRE  
GARANTIE**