



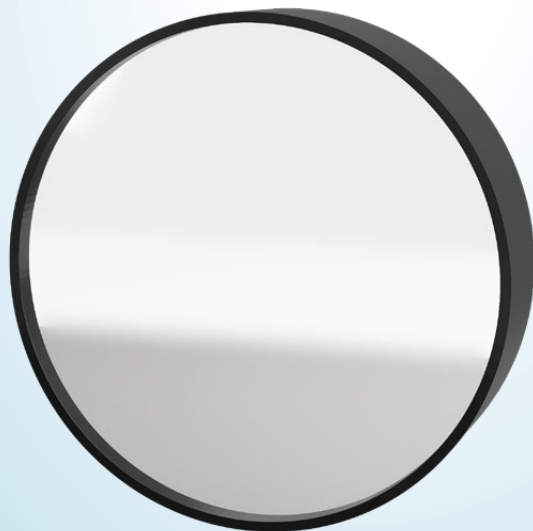
Gebrauchsanleitung
Istruzioni per l'uso
Navodila za uporabo



Bambus Spiegelschrank

Armadio a specchio in bambù

Bambusova zrcalna omarica



Deutsch..... 02
Italiano 10
Slovenski ... 17

Inhaltsverzeichnis

Allgemeines	3
Gebrauchsanleitung lesen und aufbewahren	3
Zeichenerklärung	3
Sicherheit	3
Bestimmungsgemäßer Gebrauch	3
Sicherheitshinweise	4
Montage	7
Wandmontage	7
Reinigung und Aufbewahrung	8
Wartung	8
Technische Daten	8
Entsorgung	9
Verpackung entsorgen	9
Produkt entsorgen	9
Lieferumfang	23
Montage	24

WICHTIG! SORGFÄLTIG LESEN UND FÜR KÜNFTIGES NACHLESEN AUFBEWAHREN

Allgemeines

Gebrauchsanleitung lesen und aufbewahren



Diese Gebrauchsanleitung gehört zu dem Bambus Spiegelschrank (im Folgenden nur „Produkt“ genannt). Sie enthält wichtige Informationen zur Montage und Handhabung. Lesen Sie die Montageanleitung, insbesondere die Sicherheitshinweise, sorgfältig durch, bevor Sie das Produkt montieren und einsetzen. Die Nichtbeachtung dieser Montageanleitung kann zu schweren Verletzungen oder zu Schäden am Produkt führen.

Die Montageanleitung basiert auf den in der Europäischen Union gültigen Normen und Regeln. Beachten Sie im Ausland auch landesspezifische Richtlinien und Gesetze.

Bewahren Sie die Montageanleitung für die weitere Nutzung auf. Wenn Sie das Produkt an Dritte weitergeben, geben Sie unbedingt diese Montageanleitung mit.

Zeichenerklärung

Die folgenden Symbole werden in dieser Bedienungsanleitung, auf dem Produkt oder auf der Verpackung verwendet.



WARNUNG!

Dieses Signalsymbol/-wort bezeichnet eine Gefährdung mit einem mittleren Risikograd, die, wenn sie nicht vermieden wird, den Tod oder eine schwere Verletzung zur Folge haben kann.



VORSICHT!

Dieses Signalsymbol/-wort bezeichnet eine Gefährdung mit einem niedrigen Risikograd, die, wenn sie nicht vermieden wird, eine geringfügige oder mässige Verletzung zur Folge haben kann.

HINWEIS

Dieses Signalwort warnt vor möglichen Sachschäden.

Sicherheit

Bestimmungsgemäßer Gebrauch

Das Produkt ist ausschließlich für den privaten Haushalt und nicht für gewerbliche Zwecke geeignet. Nur für den Innenbereich geeignet!

Verwenden Sie das Produkt nur wie in dieser Gebrauchsanleitung beschrieben. Jede andere Verwendung gilt als nicht bestimmungsgemäß und kann zu Sachschäden oder sogar Personenschäden führen. Das Produkt ist kein Kinderspielzeug und nicht als Stehfläche oder Aufstiegshilfe geeignet. Der Hersteller oder Händler übernimmt keine Haftung für Schäden, die durch nicht bestimmungsgemäßen oder falschen Gebrauch entstanden sind. Maximale Belastung: 2,8 kg, (obere Fächer: 0,4 kg, unteres Fach 1,6 kg)

Sicherheitshinweise

WARNUNG!

Verletzungs- und Erstickungsgefahr!

Wenn Kinder mit der Verpackungsfolie oder Kleinteilen spielen, können Sie sich darin verfangen, diese über den Kopf stülpen oder sie verschlucken und daran ersticken. Beim Spielen können Kinder versuchen, sich an dem Produkt hochzuziehen oder hinaufzuklettern und zu stürzen.

- Achten Sie darauf, dass Kinder nicht mit dem Produkt spielen. Kinder können sich die Hände quetschen oder sich verletzen.
- Lassen Sie Kinder nicht mit der Verpackungsfolie spielen. Kinder können sich beim Spielen darin verfangen und ersticken.
- Halten Sie beim Auspacken und während der Montage des Produkts Kinder von dem Produkt und der Verpackungsfolie fern.
- Lassen Sie Kinder nicht mit dem Produkt spielen. Das Produkt ist kein Kinderspielzeug.

WARNUNG!

ACHTUNG! Gefahren für Kinder!

Lassen Sie Kinder nicht mit der Verpackungsfolie spielen. Sie können sich beim Spielen darin verfangen und ersticken.

- Das Produkt ist kein Kinderspielzeug.
- Kinder müssen beaufsichtigt werden.
- **ACHTUNG! Sturzgefahr!** Achten Sie darauf, dass Kinder das Produkt nicht als Kletter- oder Aufstiegshilfe nutzen!
- **ACHTUNG! Quetschgefahr!** Achten Sie darauf, dass Kinder nicht mit dem Produkt spielen! Dieses Produkt ist nicht für die unbeaufsichtigte Nutzung durch Kinder geeignet!

WARNUNG!

Verletzungsgefahr!

Unsachgemäßer Umgang mit dem Produkt sowie fehlerhafte Montage können zu Verletzungen führen.

- Prüfen Sie vor der Montage, ob alle Teile vorhanden und unbeschädigt sind.
- Kinder vom Montagebereich fernhalten.
- Die Eignung der Wand ist zu überprüfen, um sicherzustellen, dass die Befestigungsvorrichtungen den erzeugten Kräften standhalten.
- Um ein Herunterfallen zu vermeiden, ist das Produkt mit dem mitgelieferten Schrankaufhänger zu verwenden.
- Das mitgelieferte Material (Schraube und Dübel) ist für festes Mauerwerk geeignet.
- Gehen Sie bei der Montage so vor, wie in der Montageanleitung beschrieben.
- Wenn Sie das Produkt unsachgemäß montieren, besteht Verletzungsgefahr.
- Benutzen Sie das Produkt nicht, wenn der Spiegel angeschlagen oder zerbrochen ist.
- Vorsicht bei der Handhabung
- Stellen Sie keine sehr heißen oder sehr kalten Gegenstände direkt auf Glasflächen ab.
- Setzen oder stellen Sie sich nicht auf Glasflächen.
- Schlagen Sie nicht mit harten oder spitzen Gegenständen auf das Glas, und verwenden Sie das Glas nicht als Schneidefläche.
- Verwenden Sie keine scheuernden Reinigungsmittel, da diese das Glas zerkratzen können.
- Beaufsichtigen Sie immer kleine Kinder in der Nähe von Glasprodukten.
- Verwenden Sie das Produkt nicht als Aufstiegshilfe, Leiterersatz o. Ä.
- Das Produkt ist kein Spielzeug. Beaufsichtigen Sie Ihre Kinder, wenn sie in der Nähe des Produktes spielen.
- Verwenden Sie das Produkt nicht mehr, wenn es Schäden aufweist

oder wenn sich Schraubverbindungen gelockert haben.

- Beachten Sie die maximale Belastung: 2,8 kg, (obere Fächer: 0,4 kg, unteres Fach 1,6 kg).

WARNUNG!

Stromschlag- und Verletzungsgefahr!

Unsachgemäße Wandmontage kann zu Stromschlag und Verletzungen führen.

- Stellen Sie vor der Wandmontage sicher, dass an der gewünschten Stelle keine Stromleitungen, Gasleitungen, Wasserleitungen oder Heizungsrohre verlaufen, die beschädigt werden könnten.

VORSICHT!

Quetschgefahr!

Bei unachtsamem Umgang können Sie sich an dem Produkt die Finger quetschen.

- Achten Sie darauf, dass Kinder nicht mit dem Produkt spielen. Kinder können sich die Hände quetschen oder sich verletzen.
- Achten Sie bei der Montage und der täglichen Nutzung auf Ihre Hände und Finger.
- Um Quetschungen zu vermeiden, achten Sie auf eine umsichtige Montage und eine umsichtige Verwendung des Produkts.

HINWEIS

Beschädigungsgefahr!

Unsachgemäßer Umgang mit dem Produkt kann zu Beschädigungen des Produkts führen.

- Legen Sie bei der Montage eine weiche Unterlage unter das Produkt. Hierzu können Sie ggf. die Umverpackung verwenden.
- Nehmen Sie niemals Veränderungen oder Reparaturen an dem Produkt vor.

Produkt und Lieferumfang prüfen

HINWEIS

Beschädigungsgefahr!

Wenn Sie die Verpackung unvorsichtig mit einem scharfen Messer oder anderen spitzen Gegenständen öffnen, kann das Produkt schnell schnell beschädigt werden.

- Gehen Sie beim Öffnen sehr vorsichtig vor.
1. Nehmen Sie das Produkt aus der Verpackung.
 2. Prüfen Sie, ob das Produkt Schäden aufweist. In diesem Fall nehmen Sie das Produkt nicht in Betrieb und setzen sich bitte mit dem auf der Garantiekarte angegebenen Service Center in Verbindung.

Kontrollieren Sie nach dem Auspacken den Lieferumfang auf Vollständigkeit und einwandfreien Zustand aller Teile (siehe **Abb. A**). Ist dies nicht der Fall, montieren Sie das Produkt nicht. Wenden Sie sich über die angegebene Serviceadresse an den Hersteller.

Montage

Montieren Sie das Produkt nach den Montageschritten **Abb. B** bis **D**.

Wichtig: Ziehen Sie die Schrauben erst zu 100% fest, wenn alle Schrauben platziert wurden.

- Achten Sie darauf, dass Sie Ihre Finger und Hände nicht in den Klappteilen einklemmen.

Wandmontage

WARNUNG!

Stromschlag- und Verletzungsgefahr!

Unsachgemäße Wand- und Bodenmontage kann zu Stromschlag und Verletzungen führen.

- Stellen Sie vor der Wand- und Bodenmontage sicher, dass an der gewünschten Stelle keine Stromleitungen, Gasleitungen, Wasserleitungen oder Heizungsrohre verlaufen, die beschädigt werden könnten.

Reinigung und Aufbewahrung

HINWEIS

Beschädigungsgefahr!

Unsachgemäßer Umgang mit dem Produkt kann zu Beschädigungen des Produkts führen.

- Verwenden Sie keine scheuernde oder ätzende Reinigungsmittel, keine Bürsten sowie keine scharfen oder metallischen Gegenstände wie Messer oder Spachtel und dergleichen. Diese können die Oberfläche beschädigen.
- 1. Entfernen Sie Verunreinigungen mit einem weichen, leicht angefeuchteten Tuch. Reinigen Sie den Spiegel mit einem feuchten Tuch. Benutzen Sie nur Wasser oder Glas-Reiniger.
- 2. Wischen Sie anschließend die gereinigten Stellen mit einem fusselfreien Tuch trocken.
- Bewahren Sie das Produkt bei Nichtgebrauch an einem witterungsgeschützten, trockenen und staubfreien Ort und für Kinder unzugänglich auf.

Wartung

Prüfen Sie alle Schraub- und Steckverbindungen in regelmäßigen Zeitabständen und ziehen Sie sie ggf. nach.

Lose Schraubverbindungen führen zu einer Beeinträchtigung der Sicherheit.

Technische Daten

Material:	Korpus: Bambus, 10 mm Wandstärke Aluminium Spiegel, Rückseite folienbeschichtet, 2,66 mm dick
Abmessungen (B x H x T):	ca. 50 x 50 x 13 cm
Maximale Belastungen:	2,8 kg, (obere Fächer: 0,4 kg, unteres Fach 1,6 kg)
Gewicht:	5,9 kg
Artikelnummer:	836033

Entsorgung

Verpackung entsorgen



Entsorgen Sie die Verpackung sortenrein. Geben Sie Pappe und Karton zum Altpapier, Folien in die Wertstoff-Sammlung.

Produkt entsorgen

Entsorgen Sie das Produkt entsprechend den in Ihrem Land gültigen Gesetzen und Bestimmungen.

Indice

Generale	11
Leggere e conservare le istruzioni per l'uso	11
Spiegazione dei simboli	11
Sicurezza	11
Uso conforme alla destinazione	11
Avvertenze di sicurezza	12
Montaggio	15
Montaggio a parete	15
Pulizia e conservazione	15
Manutenzione	16
Dati tecnici	16
Smaltimento	16
Smaltimento dell'imballaggio	16
Smaltimento del prodotto	16
Componenti	24
Montaggio	25

WICHTIG! SORGFÄLTIG LESEN UND FÜR KÜNFTIGES NACHLESEN AUFBEWAHREN



Generale

Leggere e conservare le istruzioni per l'uso

Prima di utilizzare le "Armadio a specchio in bambù" (di seguito denominato "prodotto") leggere attentamente le istruzioni per l'uso, in particolare le avvertenze di sicurezza. La mancata osservanza di queste istruzioni di montaggio può causare gravi lesioni o danni al prodotto.

Le istruzioni per l'uso si basano sulle norme e sui regolamenti vigenti all'interno dell'Unione Europea. All'estero, rispettare anche le direttive e le leggi specifiche del relativo Paese.

Conservare le istruzioni di montaggio per un ulteriore utilizzo. Se si cede il prodotto a terzi, assicurarsi di includere queste istruzioni di montaggio.

Spiegazione dei simboli

Nelle presenti istruzioni per l'uso, sul prodotto o sulla confezione, vengono utilizzati i seguenti simboli.



AVVERTENZA!

Questo simbolo/questa parola chiave si riferiscono ad un pericolo con un grado di rischio medio, il quale, se non viene evitato, può provocare la morte o lesioni gravi.



ATTENZIONE!

Questo simbolo/questa parola chiave si riferiscono ad un pericolo con un grado di rischio basso, il quale, se non viene evitato, può provocare lesioni lievi o modeste.

AVVISO!

Questa parola di avvertenza indica il pericolo di possibili danni materiali.

Sicurezza

Uso conforme alla destinazione

Il prodotto serve esclusivamente per la decorazione in ambito privato. Il prodotto non è inteso per l'utilizzo commerciale o per altri campi di applicazione. Adatto solo per uso interno. Impiegare il prodotto solo come descritto nelle presenti istruzioni per l'uso. Qualunque altro utilizzo è da considerarsi improprio, e può provocare danni materiali o addirittura personali. Il prodotto non è un giocattolo.

Il produttore o il rivenditore declinano qualsiasi responsabilità per danni dovuti ad un utilizzo improprio o errato.

Carichi massimi: 2,8 kg, (scomparti superiori: 0,4 kg, scomparto inferiore 1,6 kg).

Avvertenze di sicurezza

AVVERTENZA!

Pericolo di lesioni e soffocamento!

Se i bambini giocano con la pellicola di imballaggio, piccole parti o con il prodotto, possono rimanervi intrappolati, infilarvi la testa o inghiottirle, con il conseguente soffocamento o strangolamento.

Mentre giocano, i bambini potrebbero cercare di tirarsi su o di arrampicarsi sul prodotto e quindi cadere.

- Non permettere ai bambini di giocare con il prodotto. I bambini potrebbero schiacciarsi le mani o ferirsi.
- Non far giocare i bambini con la pellicola di imballaggio e con il prodotto. Giocando, possono rimanervi intrappolati e soffocare.
- Tenere i bambini lontani dal prodotto e dalla pellicola di imballaggio durante il disimballaggio e il montaggio del prodotto.
- Non lasciare che i bambini giochino con il prodotto. Il prodotto non è un giocattolo per bambini.

AVVERTENZA!

ATTENZIONE! Pericolo per i bambini!

Non lasciare i bambini incustoditi con la pellicola da imballaggio. Potrebbero rimanervi impigliati e soffocare mentre giocano.

- Il prodotto non è un giocattolo.
- Sorvegliare i bambini.
- **ATTENZIONE! Pericolo di caduta!** Fare attenzione che i bambini non utilizzino il prodotto per arrampicarsi o come scalino.

ATTENZIONE! Pericolo di schiacciamento! Non permettere ai bambini di giocare con il prodotto! Questo prodotto non è adatto per l'utilizzo da parte dei bambini senza sorveglianza!

AVVERTENZA!

Rischio di lesioni!

L'uso improprio del prodotto e un montaggio non corretto possono causare lesioni.

- Prima del montaggio, verificare che tutte le parti siano presenti e non danneggiate.
- Tenere i bambini lontani dall'area di montaggio.
- È necessario verificare l'idoneità della parete per assicurarsi che i dispositivi di fissaggio possano resistere alle forze generate.
- Per evitare cadute, il prodotto deve essere utilizzato con l'appendiabiti in dotazione.
- Il materiale fornito (vite e tassello) è adatto alla muratura piena.
- Procedere al montaggio come descritto nelle istruzioni di montaggio.
- Se il prodotto viene assemblato in modo non corretto, sussiste il rischio di lesioni.
- Non utilizzare il prodotto se lo specchio è scheggiato o rotto.
- Attenzione alla manipolazione
- Non collocare oggetti molto caldi o molto freddi direttamente sulle superfici di vetro.
- Non sedersi o stare in piedi sulle superfici di vetro.
- Non colpire il vetro con oggetti duri o appuntiti e non usare il vetro come superficie di taglio.
- Non utilizzare detergenti abrasivi che possono graffiare il vetro.
- Sorvegliare sempre i bambini piccoli in prossimità di prodotti in vetro.
- Non utilizzare il prodotto come ausilio per l'arrampicata, sostituto di una scala o simili.
- Il prodotto non è un giocattolo. Sorvegliare i bambini quando si trovano nelle vicinanze del prodotto.
- Non utilizzare il prodotto se è danneggiato o se i collegamenti a vite sono allentati.
- Carichi massimi: 2,8 kg, (scomparti superiori: 0,4 kg, scomparto inferiore 1,6 kg).


AVVERTENZA!
Pericolo di scosse elettriche e lesioni!

Un montaggio a parete non corretto può provocare scosse elettriche e lesioni.

- Prima di procedere al montaggio a parete, accertarsi che nella posizione desiderata non vi siano linee elettriche, linee del gas, linee dell'acqua o tubi del riscaldamento che potrebbero essere danneggiati.


ATTENZIONE!
Pericolo di schiacciamento!

Se maneggiato con poca attenzione, il prodotto può causare lo schiacciamento delle dita.

- Non permettere ai bambini di giocare con il prodotto. I bambini potrebbero schiacciarsi le mani o ferirsi.
- Fare attenzione alle mani e alle dita durante il montaggio e durante l'utilizzo quotidiano.
- Per evitare schiacciamenti, assicurarsi che il prodotto sia assemblato e utilizzato con cura.

Verifica del prodotto e dell'entità della fornitura**AVVISO!****Pericolo di danneggiamento!**

Se si apre la confezione in modo incauto con un coltello affilato o con altri oggetti appuntiti, il prodotto può danneggiarsi rapidamente.

- Aprire la confezione con molta cautela.
 1. Estrarre il prodotto dalla confezione.
 2. Verificare se il prodotto presenta danni. In questo caso si prega di non mettere in funzione il prodotto e di mettersi in contatto con il Centro assistenza indicato sulla scheda di garanzia.

Dopo il disimballaggio, verificare la completezza e il perfetto stato di tutte le parti della fornitura (vedi **Fig. A**). In caso contrario, non montare il prodotto. Contattare il produttore tramite l'indirizzo di assistenza indicato.

Montaggio

Montare il prodotto seguendo i passaggi da **Fig. B** a **Fig. D**.

Importante: Serrare completamente le viti solo dopo aver posizionato tutte le viti.

- Fare attenzione a non incastrare le dita e le mani nelle parti pieghevoli.

Montaggio a parete

AVVERTENZA!
Pericolo di scosse elettriche e lesioni!

Un montaggio a parete non corretto può provocare scosse elettriche e lesioni.

- Prima di procedere al montaggio a parete, accertarsi che nella posizione desiderata non vi siano linee elettriche, linee del gas, linee dell'acqua o tubi del riscaldamento che potrebbero essere danneggiati.

Pulizia e conservazione**AVIS!****Pericolo di danneggiamenti!**

Le superfici della sedia si possono danneggiare se si usano detersivi ed oggetti detersivi sbagliati.

- Non usare detersivi aggressivi e nessun oggetto per la pulizia affilato o metallico, come coltelli, spatole dure, spazzole con setole di metallo o nylon e simili.
 1. Rimuovere lo sporco con un panno morbido e leggermente umido. Pulire lo specchio con un panno umido. Utilizzare solo acqua o detersivi per vetri.
 2. Asciugare quindi le aree pulite con un panno che non lasci pelucchi.
- Quando non viene utilizzato, conservare il prodotto in un luogo asciutto e privo di polvere, al riparo dalle intemperie e inaccessibile ai bambini.

Manutenzione

Controllare a intervalli regolari tutti i collegamenti a vite e a spina e, se necessario, serrarli.

- Collegamenti a vite allentati possono compromettere la sicurezza.

Dati tecnici

Materiale:	Corpo: bambù, spessore della parete 10 mm Specchio in alluminio, retro rivestito in lamina, spessore 2,66 mm
Dimensioni (L x P x A):	ca. 50 x 50 x 13 cm
Carichi massimi:	2,8 kg, (scomparti superiori: 0,4 kg, scomparto inferiore 1,6 kg)
Peso:	5,9 kg
N. articolo:	836033

Smaltimento

Smaltimento della confezione



RAACCOLTA
PIÙ DIFFERENZIATA
SECONDO LE REGOLE
DEL TUO COMUNE
VALIDO SOLO IN ITALIA
VALID ONLY IN ITALY

L'imballaggio del prodotto è composto da materiali riciclabili.
I materiali di imballaggio possono essere conferiti per il riciclaggio ai punti di raccolta pubblici.

Smaltimento del prodotto



Smaltire l'articolo in conformità con le leggi ed i regolamenti applicabili nel proprio paese.

Vsebina

Splošne informacije	18
Preberite in shranite navodila za montažo	18
Razlaga simbolov	18
Varnost	18
Predvidena uporaba	18
Varnostna navodila	19
Pregled izdelka in obsega dobave	22
Montaža	22
Stenska montaža	22
Čiščenje in shranjevanje	23
Vzdrževanje	23
Tehnični podatki	23
Odstranjevanje	23
Odstranjevanje embalaže	23
Odstranjevanje izdelka	23
Deli izdelka	24
Montaža	25

POMEMBNO! POZORNO PREBERITE IN SHRANITE ZA POZNEJŠO UPORABO.

Splošne informacije

Skrbno preberite navodila in jih shranite



Ta navodila za montažo so del »Bambusova zrcalna omarica« (v nadaljevanju »izdelek«). Vsebujejo pomembne informacije o montaži in ravnanju. Pred sestavljanjem in uporabo izdelka natančno preberite navodila za sestavljanje, zlasti varnostna navodila. Neupoštevanje teh navodil za montažo lahko

povzroči hude telesne poškodbe ali poškodbe izdelka.

Navodila za montažo temeljijo na standardih in predpisih, ki veljajo v Evropski uniji. Upoštevajte tudi navodila in zakone, ki veljajo za posamezne države v tujini.

Navodila za namestitev shranite na varnem mestu za nadaljnjo uporabo. Če izdelek posredujete tretji osebi, obvezno priložite ta navodila za namestitev.

Razlaga simbolov

V teh navodilih za uporabo, na pohištvu za kampiranje ali embalaži se uporabljajo naslednji simboli in signalne besede.

 **NEVARNOST!**

Ta simbol/beseda označuje nevarnost z visoko stopnjo tveganja, ki lahko povzroči smrt ali hude poškodbe, če tega ne upoštevate.

 **OPOZORILO!**

Ta simbol/beseda označuje nevarnost s srednjo stopnjo tveganja, ki lahko povzroči smrt ali poškodbo, če tega ne upoštevate.

NAPOTEK

Ta beseda opozarja pred možno gmotno škodo.

Varnost

Predvidena uporaba

Izdelek je primeren le za zasebna gospodinjstva in ne za komercialne namene. Primeren samo za uporabo v zaprtih prostorih!

Izdelek uporabljajte samo tako, kot je opisano v teh navodilih za namestitev. Vsaka druga uporaba se šteje za neustrezno in lahko povzroči materialno škodo ali celo telesne poškodbe. Izdelek ni otroška igračka in ni primeren kot stoječa površina ali pripomoček za plezanje. Proizvajalec ali prodajalec ne prevzemata nobene odgovornosti za škodo, nastalo zaradi nepravilne ali neprimerne uporabe.

Največje obremenitve: 2,8 kg (zgornji predeli: 0,4 kg, spodnji predelek 1,6 kg).

Varnostna navodila

 **NEVARNOST!**

Nevarnost poškodb in zadužitve!

Če se otroci igrajo z embalažno folijo ali majhnimi deli, se lahko vanjo ujamejo, si jo dajo nad glavo ali jo pogoltnejo in se zadušijo. Med igro lahko otroci poskušajo za izdelek potegniti ali se nanj povzpeti in padejo.

- Poskrbite, da se otroci ne bodo igrali z izdelkom. Otroci si lahko zdrobijo roke ali se poškodujejo.
- Otrokom ne dovolite, da se igrajo z embalažno folijo. Otroci se lahko med igro vanjo ujamejo in se zadušijo.
- Med razpakiranjem in sestavljanjem izdelka poskrbite, da se otroci ne bodo približali izdelku in embalažni foliji.
- Otrokom ne dovolite, da se igrajo z izdelkom. Izdelek ni otroška igračka.

 **NEVARNOST!**



POZOR: Nevarnost za otroke!

Otrokom ne dovolite, da se igrajo z embalažno folijo. Med igro se lahko vanjo ujamejo in se zadušijo.

- Izdelek ni otroška igračka.
- Otroci morajo biti pod nadzorom.
- **POZOR:** Nevarnost padca! Poskrbite, da otroci izdelka ne bodo uporabljali kot pripomoček za plezanje!

POZOR: Nevarnost zmečkanja! Poskrbite, da se otroci ne bodo igrali z mehanizmom za zlaganje! ITa izdelek ni primeren za nenaadzorovano uporabo s strani otrok!


NEVARNOST!
Nevarnost poškodb!

Neustrezno ravnanje z izdelkom in nepravilno sestavljanje lahko privedeta do poškodb.

- Pred sestavljanjem preverite, ali so vsi deli prisotni in nepoškodovani.
- Otrokom prepričajte dostop do območja sestavljanja.
- Preveriti je treba ustreznost stene, da se zagotovi, da pritrdilne naprave prenesejo nastale sile.
- Da bi preprečili padec, je treba izdelek uporabljati s priloženim obešalom za omarice.
- Priloženi material (vijak in zidni čep) je primeren za masivno zidovje.
- Pri nameščanju izdelka ravnajte v skladu z opisom v navodilih za namestitvev.
- Če izdelka ne sestavite pravilno, obstaja nevarnost poškodb.
- Če izdelek namestite nepravilno, obstaja nevarnost poškodb.
- Izdelka ne uporabljajte, če je ogledalo odlomljeno ali razbito.
- Previdnost pri ravnanju
- Ne postavljajte zelo vročih ali zelo hladnih predmetov neposredno na steklene površine.
- Ne sedite ali stojte na steklenih površinah.
- Ne udarjajte po steklu s trdimi ali koničastimi predmeti in ne uporabljajte stekla kot rezalno površino.
- Ne uporabljajte abrazivnih čistilnih sredstev, saj lahko poškodujejo steklo.
- V bližini steklenih izdelkov vedno nadzorujte majhne otroke.
- Izdelka ne uporabljajte kot pripomoček za plezanje, nadomestilo za lestev ali podobno.
- Izdelek ni igrača. Nadzorujte svoje otroke, ko se igrajo v bližini izdelka.

- Izdelka ne uporabljajte, če je poškodovan ali če so vijaki spoji popustili.
- Največje obremenitve: 2,8 kg (zgornji predeli: 0,4 kg, spodnji predelek 1,6 kg).


NEVARNOST!
Nevarnost električnega udara in poškodb!

Nepravilna namestitvev na steno lahko povzroči električni udar in poškodbe.

- Pred stensko montažo se prepričajte, da na zelenem mestu ni električnih, plinskih, vodovodnih ali ogrevalnih vodov, ki bi se lahko poškodovali.


OPOZORILO!
Nevarnost zmečkanja!

Ob neprevidnem ravnanju z izdelkom si lahko zmečkate prste.

- Poskrbite, da se otroci ne bodo igrali z izdelkom. Otroci si lahko zdrobijo roke ali se poškodujejo.
- Med sestavljanjem in vsakodnevno uporabo pazite na svoje roke in prste.
- Da bi se izognili poškodbam zaradi zmečkanja, poskrbite za skrbno sestavljanje in uporabo izdelka.

NAPOTEK**Nevarnost poškodb!**

Zaradi nepravilnega ravnanja se lahko izdelek poškoduje.

- Med namestitvijo pod izdelek položite mehko podlago. Po potrebi lahko v ta namen uporabite zunanjo embalažo.
- Na izdelku nikoli ne izvajajte nikakršnih sprememb ali popravil.

Pregled izdelka in obsega dobave

NAPOTEK

Nevarnost poškodb!

Če embalažo neprevidno odprete z ostrim nožem ali drugimi ostrimi predmeti, se lahko izdelek hitro poškoduje.

- Pri odpiranju embalaže bodite zelo previdni.
1. Odstranite izdelek iz embalaže.
 2. Preverite, ali je izdelek poškodovan. V tem primeru izdelka ne uporabljajte in se obrnite na servisni center, ki je naveden na garancijskem listu.
 3. Po razpakiranju preverite, ali je obseg dobave popoln in ali so vsi deli v brezhibnem stanju (glejte sliko A). Če temu ni tako, izdelka ne namestite. Obrnite se na proizvajalca na naslov servisnega centra, ki je naveden na garancijski kartici.

Montaža

Izdelek sestavite v skladu s koraki za sestavljanje na slikah **B do D**.

Pomembno: Vijake stoodstotno zategnite šele takrat, ko so nameščeni vsi vijaki.

- Poskrbite, da se prsti ali roke ne ujamejo v dele na tečajih.

Stenska montaža



NEVARNOST!

Nevarnost električnega udara in poškodb!

Nepravilna stenska in talna montaža lahko privede do električnega udara in poškodb.

- Pred stensko in talno montažo se prepričajte, da na želenem mestu ni električnih, plinskih, vodovodnih ali ogrevalnih vodov, ki bi se lahko poškodovali.

Čiščenje in shranjevanje

NAPOTEK

Nevarnost poškodb!

Zaradi neustreznega ravnanja se lahko izdelek poškoduje.

- Ne uporabljajte abrazivnih ali jedkih čistilnih sredstev, krtač ali ostrih ali kovinskih predmetov, kot so noži, lopatice in podobno. Ti lahko poškodujejo površino.
1. Morebitno umazanijo odstranite z mehko, rahlo vlažno krpo. Ogledalo očistite z vlažno krpo. Uporabljajte samo vodo ali čistilo za steklo.
 2. Nato očiščene površine obrišite do suhega s krpo, ki ne pušča vlaken.
- Ko izdelek ne uporabljate, ga shranite na suhem mestu brez prahu, ki je zaščiteno pred vremenskimi vplivi in nedosegljivo otrokom.

Vzdrževanje

V rednih časovnih presledkih preverite vse vijake in čepne povezave ter jih po potrebi zategnite. Ohlapne vijake povezave zmanjšujejo varnost.

Tehnični podatki

Ohišje:	Telo: bambus, debelina stene 10 mm Zrcalo iz aluminija, hrbtina stran prevlečena s folijo, debeline 2,66 mm
Dimenzije (Š x G x V):	približno 50 x 50 x 13 cm
Največje obremenitve:	2,8 kg (zgornji predeli: 0,4 kg, spodnji predelek 1,6 kg)
Teža:	5,9 kg
Številka artikla:	836033

Odstranjevanje

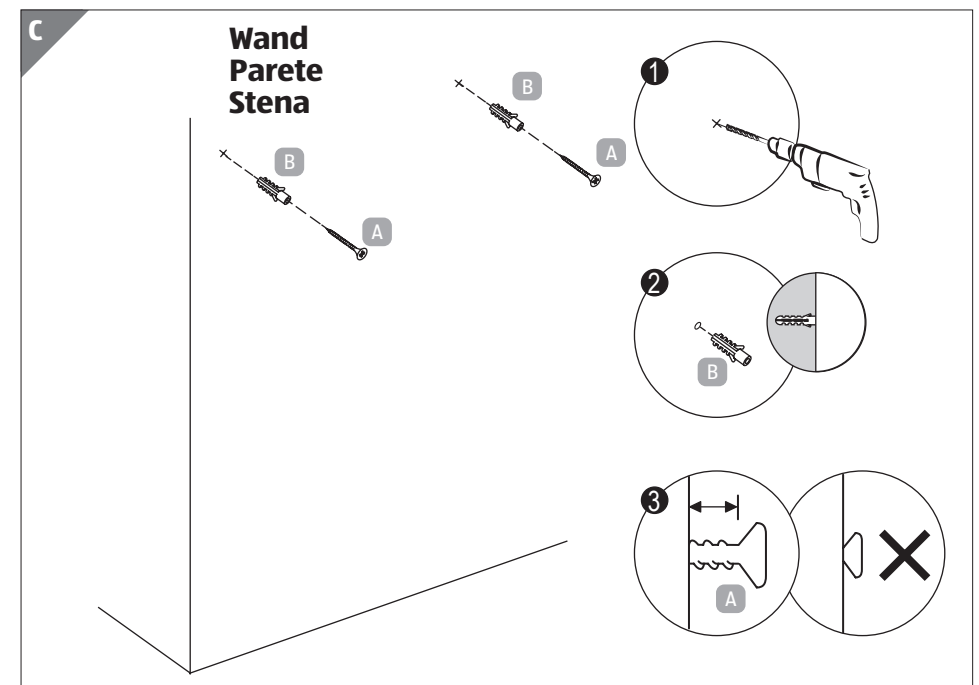
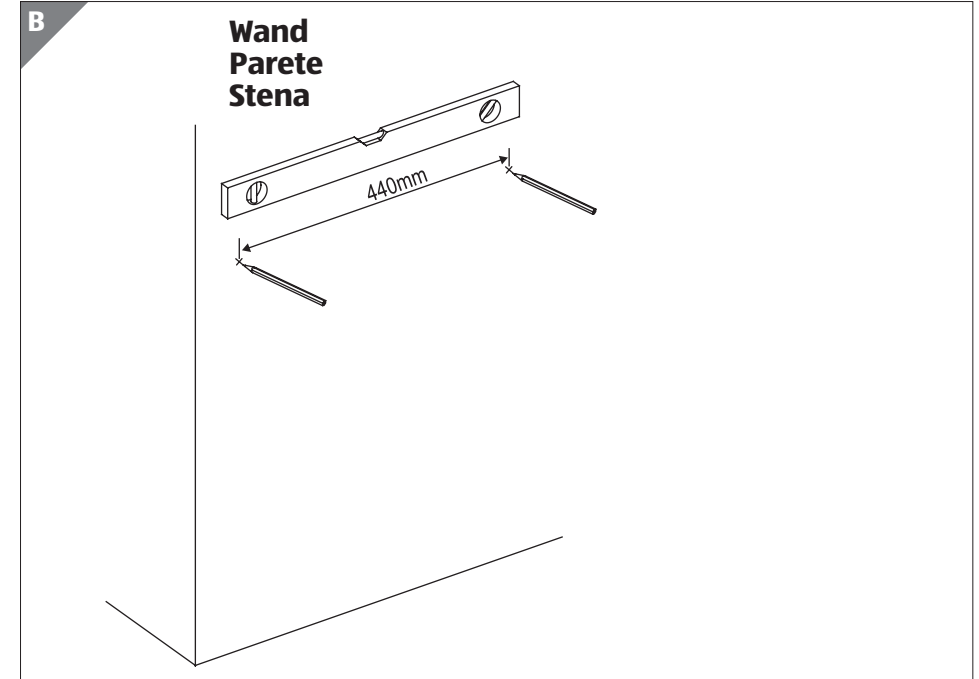
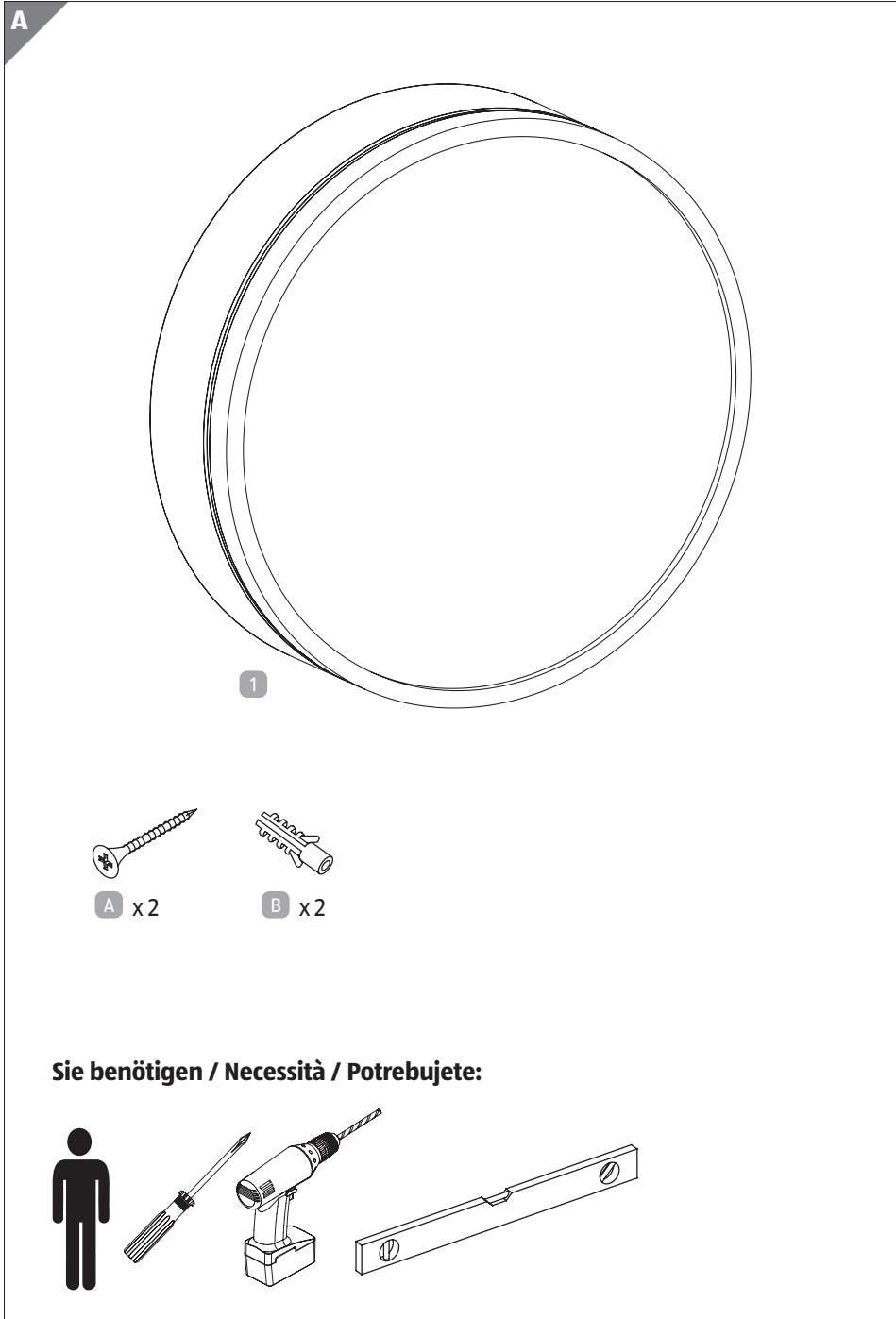
Odstranite embalažo



Embalažo odstranite med odpadke po vrstah materiala. Karton in papir oddajte med star papir, folije pa med sekundarne odpadke.

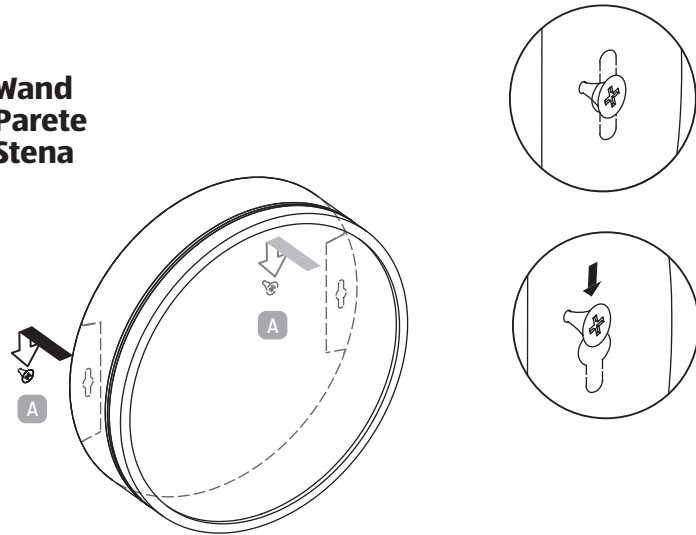
Odstranjevanje izdelka

Izdelek odstranite v skladu z zakoni in predpisi, ki veljajo v vaši državi.



D

Wand
Parete
Stena





HANSON IM- UND EXPORT GMBH
HARCKESHEYDE 91-93
22844 NORDERSTEDT
GERMANY

Made in China / (IT) Prodotto in: Cina

SERVICECENTER • ASSISTENZA POST-VENDITA
POPRODAJNA PODPORA

836033



(AT) 00800 78 77 23 68 (IT) 045 7860460 (SI) 02 252 70 78

(AT) service@protel-service.com



(IT) service@protel-service.com www.aldi.service.it

(SI) support-si@protel-service.com

MODELL / MODELLO / IZDELEK:
5212977

10/2024

3

JAHRE GARANTIE
YEARS WARRANTY
ANNI DI GARANZIA