

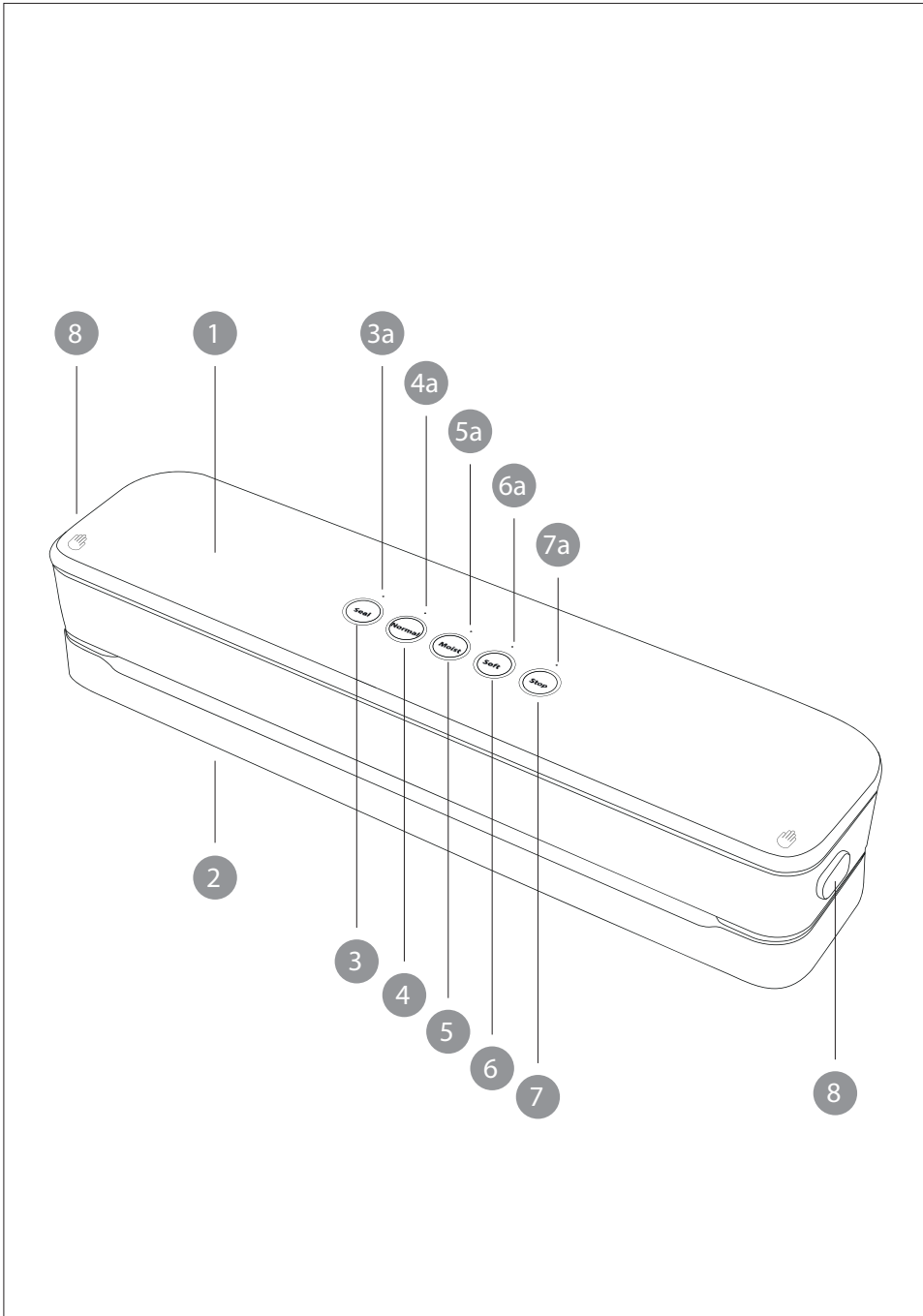


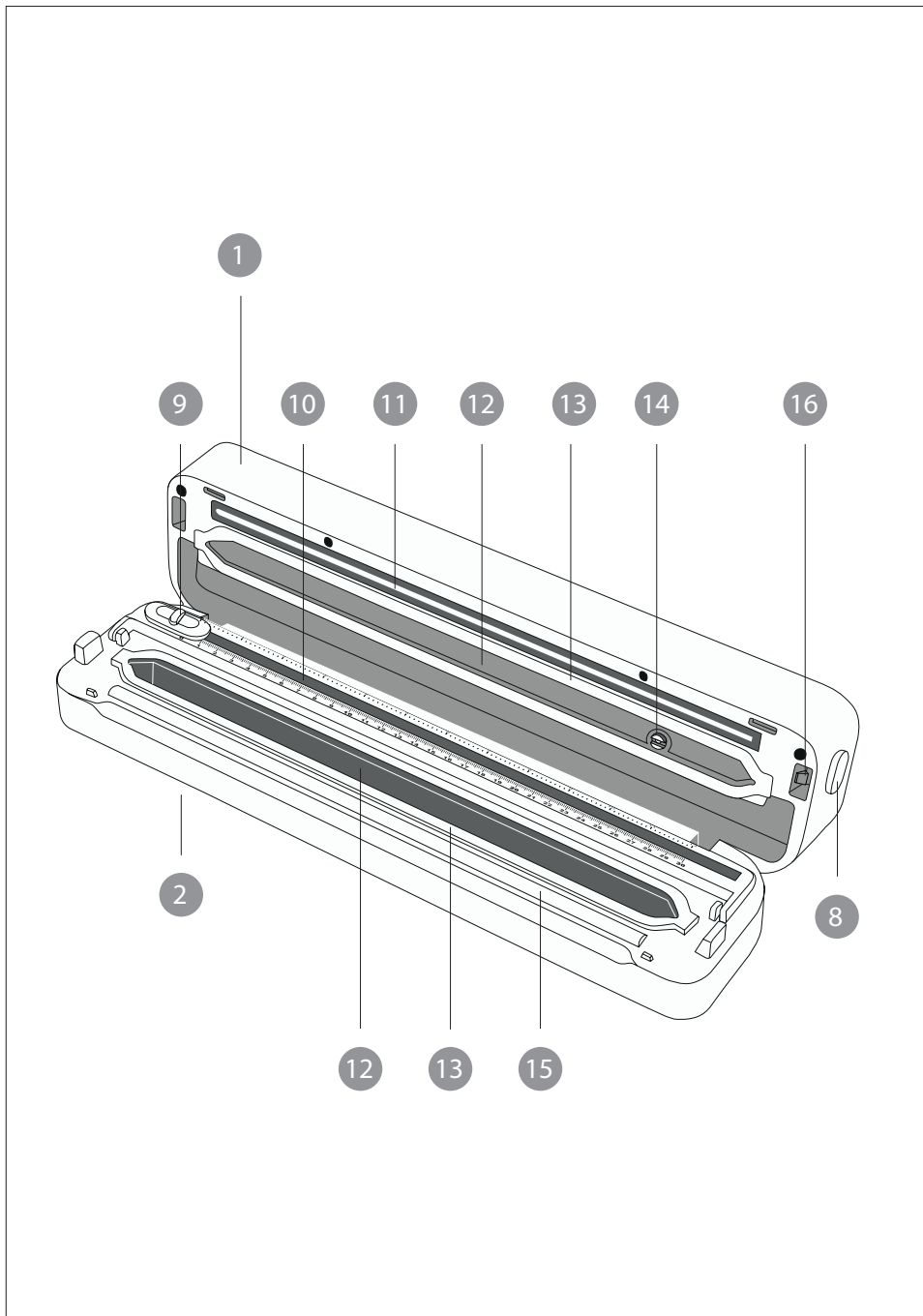
Navodila za uporabo

AMBIANO®

APARAT ZA VAKUUMIRANJE

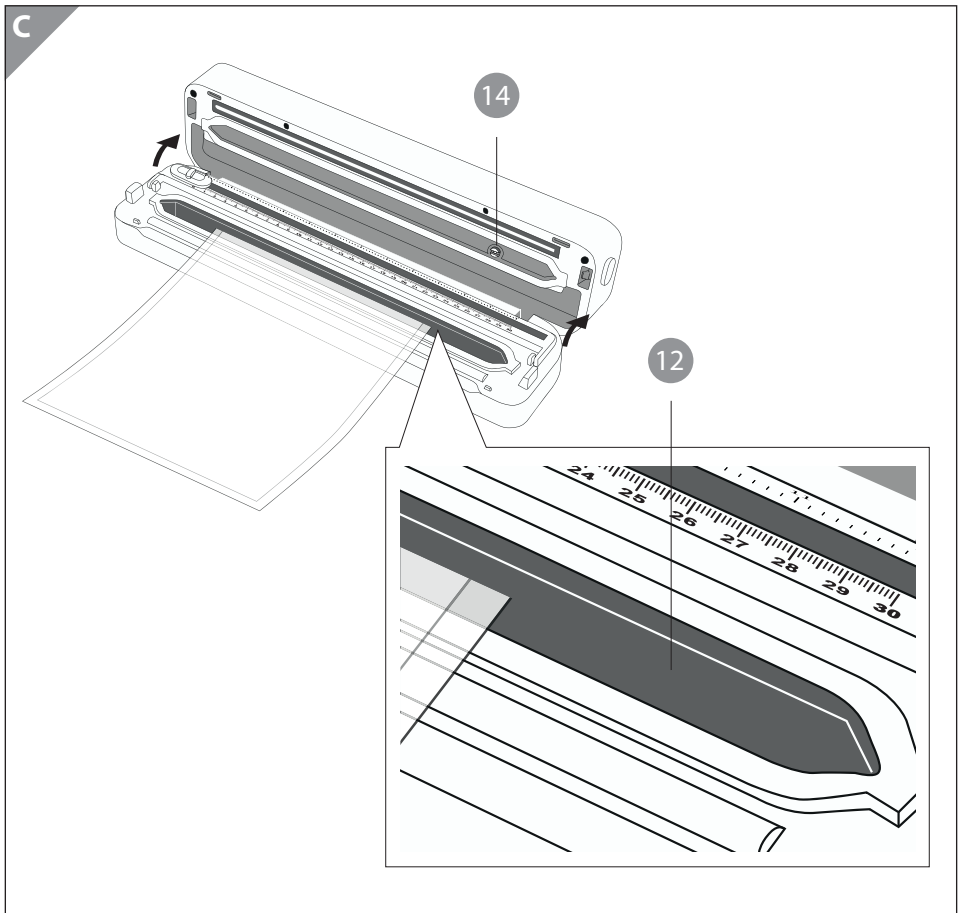
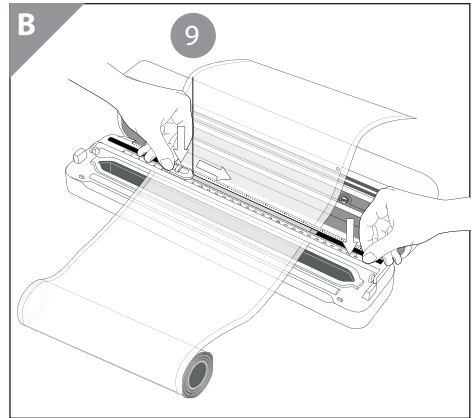
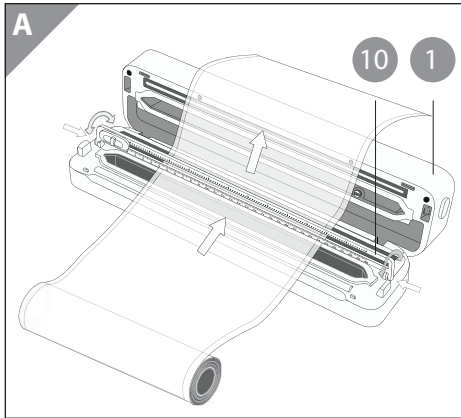


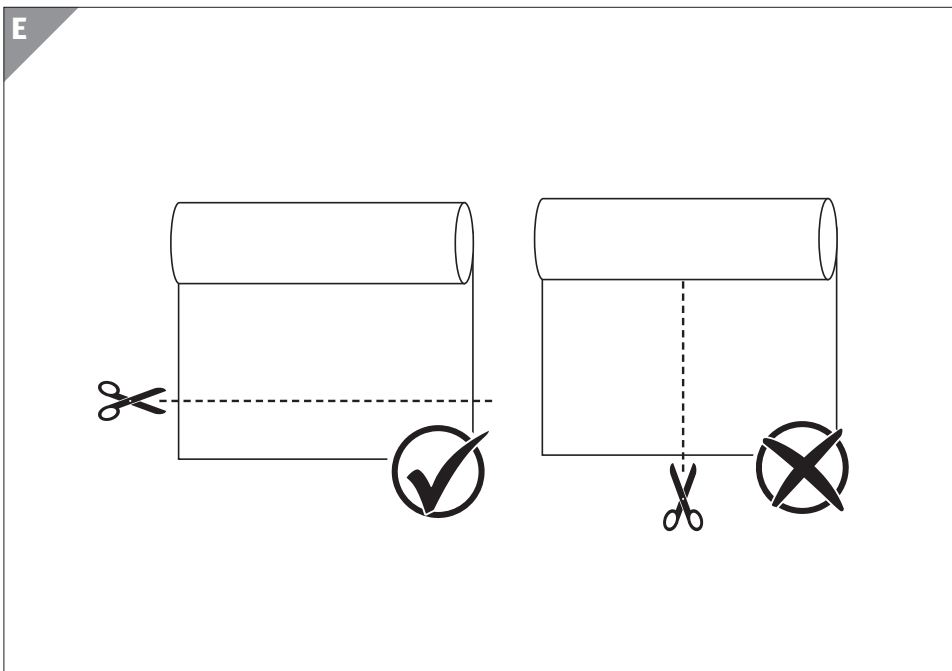
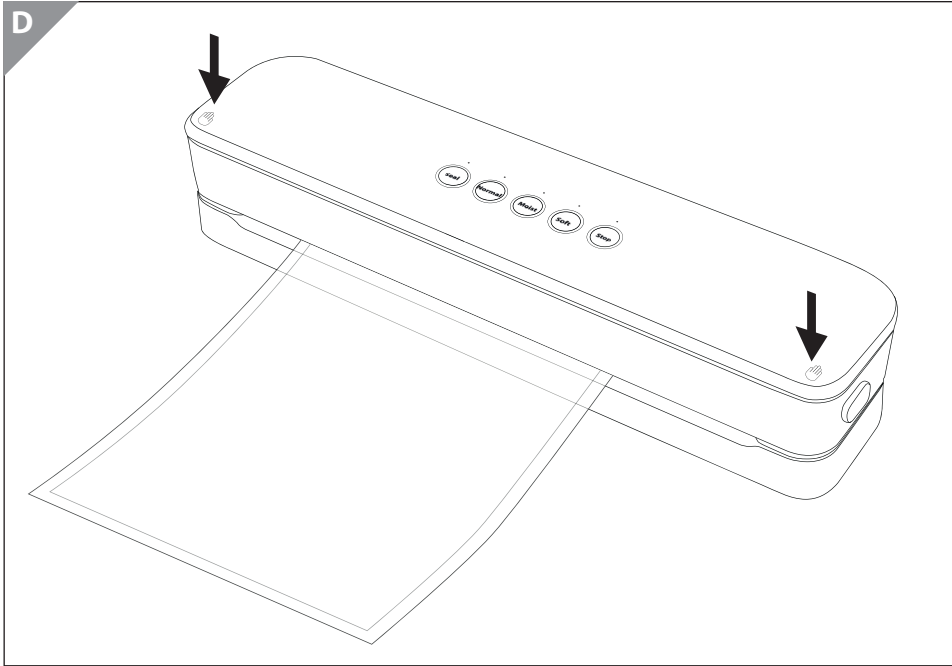




Deli naprave

- 1 Pokrov ohišja
- 2 Kanal za kabel (spodnja stran naprave)
- 3 Tipka za varjenje "Seal"
- 4 Tipka za vakuumiranje "Normal"
- 5 Tipka za vlažno vakuumiranje "Moist"
- 6 Tipka za mehko vakuumiranje "Soft"
- 7 Tipka za zaustavitev "Stop"
- 8 Tipki za sprostitvev, 2x
- 9 Rezalna glava
- 10 Rezalna letev
- 11 Varilna žica
- 12 Komora za vakuumiranje
- 13 Tesnilo 2x
- 14 Sesalna šoba
- 15 Gumijasta letev
- 16 Zapiralni mehanizem
- 17 Začetni komplet:
 - Folijska vrečka (pribl. 20 × 30 cm), 5×
 - Rola folije (pribl. 22 × 300 cm), 1×
 - Nadomestno tesnilo, 1×
- 3a Lučka za stanje "Seal"
- 4a Lučka za stanje "Normal"
- 5a Lučka za stanje "Moist"
- 6a Lučka za stanje "Soft"
- 7a Lučka za stanje "Stop"





Vsebina

Obseg dobave	2
Deli naprave	4
Ravnanje z napravo	5
Vsebina	7
Splošno	8
Preberite in shranite navodila za uporabo	8
Namenska uporaba	8
Razlaga znakov	9
Varnost	10
Razlaga napotkov.....	10
Splošni varnostni napotki.....	10
Varnostni napotki za rokovanje z živili	15
Prva uporaba	16
Preverite aparat za vakuumiranje in vsebino kompleta	16
Postavitev vakuumskega aparata.....	16
Uporaba	17
Uporaba zvitka folije	17
Varjenje brez vakuumiranja	19
Normalno vakuumiranje in varjenje.....	19
Vlažno vakuumiranje in varjenje.....	21
Mehko vakuumiranje in varjenje.....	21
Upoštevanje časov za premor	22
Prekinitev varjenja / vakuumiranja	22
Tabela motenj	23
Čiščenje in nega	24
Zamenjava tesnil in gumijaste letve	26
Shranjevanje	26
Tehnični podatki	27
Lzjava o skladnosti	28
Odlaganje med odpadke	28
Odlaganje embalaže med odpadke.....	28
Odlaganje starih naprav med odpadke	28
Hitro in preprosto do cilja s kodami QR	29

Splošno

Preberite in shranite navodila za uporabo



Ta navodila za uporabo so del tega vakuumskega aparata. Vsebujejo pomembne informacije o delovanju naprave in rokovanju z njo.

Pred začetkom uporabe vakuumskega aparata natančno preberite navodila za uporabo, zlasti varnostne napotke. Neupoštevanje navodil za uporabo lahko povzroči hude telesne poškodbe ali poškodbe vakuumskega aparata.

Navodila shranite tudi za nadaljnjo uporabo. Če aparat za vakuumiranje izročite tretjim osebam, jim hkrati z njim obvezno izročite navodila za uporabo.

Navodila temeljijo na standardih in pravilih, ki veljajo v Evropski uniji. V tujini upoštevajte tudi smernice in zakone posamezne države.

Navodila za uporabo je mogoče preko QR-kode prenesti v PDF-formatu.

Namenska uporaba

Aparat za vakuumiranje je zasnovan izključno za vakuumiranje in / ali varjenje živil, ki jih nastali tlak pri vakuumiranju ne more poškodovati, NI pa zasnovan za tekočine. Aparat za vakuumiranje je namenjen za privatno uporabo ali uporabo v gospodinjstvu, na primer:

- v kuhinjah za zaposlene ali trgovinah, v pisarnah in drugih komercialnih prostorih;
- na kmetijskih posestvih;
- za stranke v hotelih, motelih ali drugih bivalnih objektih ali;
- v penzionih z zajtrkom.

Aparat za vakuumiranje uporabljajte le na način, ki je opisan v teh navodilih za uporabo. Vsaka druga uporaba velja za neprimerno in lahko povzroči materialno škodo ali celo telesne poškodbe. Aparat za vakuumiranje ni igrača.

Proizvajalec ali prodajalec ne prevzema odgovornosti za škodo, ki nastane kot posledica nepravilne uporabe.

Razlaga znakov

Na izdelku, v teh navodilih za uporabo ali na embalaži se uporabljajo naslednji simboli.



Izjava o skladnosti (glejte poglavje "Izjava o skladnosti"): Izdelki, označeni s tem simbolom, izpolnjujejo vse potrebne predpise Evropskega gospodarskega prostora.



Znak preverjene varnosti (GS) potrjuje, da izdelek izpolnjuje zahteve nemškega zakona o varnosti izdelkov (ProdSG). Znak GS pomeni, da ob namenski uporabi in predvidljivi napačni uporabi označenega izdelka nista ogrožena varnost in zdravje uporabnika. Varnostni znak je prostovoljen, izdala pa ga je družba TÜV Rheinland.



Istočasno pritisnite na ti območji, da zaprete vrhnji pokrov aparata za vakuumiranje.



Opozorilo pred vročo površino.



Preberite navodila za uporabo.



Simbol označuje, da je izdelek narejen v skladu z razredom II (dvojna izolacija). Varnostna priključitev na električno ozemljitev (maso) ni potrebna.



Aparat za vakuumiranje uporabljajte samo v notranjih prostorih.

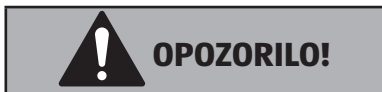


Pečat FSC® (Forest Stewardship Council®) pomeni, da gre za "embalažo iz odgovornih virov". Znak RECYCLED označuje izdelke, ki vsebujejo izključno recikliran material.

Varnost

Razlaga napotkov

V teh navodilih za uporabo se uporabljajo naslednji simboli in signalne besede.



Ta opozorilni simbol / beseda označuje nevarnost s srednjo stopnjo tveganja, zaradi katere lahko, če se ji ne izognemo, pride do smrti ali hudih telesnih poškodb.



Ta opozorilna beseda opozarja pred možno materialno škodo.



Ta simbol označuje koristne dodatne informacije za sestavo in uporabo.

Splošni varnostni napotki



Nevarnost telesnih poškodb!

Napačna električna napeljava, previsoka napetost ali napačna uporaba lahko povzročijo električni udar.

- Aparat za vakuumiranje uporabljajte izključno v notranjih prostorih, priključen samo na pravilno nameščeno vtičnico na izmenični tok 220 – 240 V~.
- Aparat za vakuumiranje priključite le v enostavno dostopno vtičnico, da ga boste lahko v primeru okvare hitro odklopili iz električnega omrežja.
- Vakuumskega aparata ne uporabljajte, če so na njem vidne poškodbe ali je poškodovan električni kabel oz. električni vtič.
- Če se električni kabel vakuumskega aparata poškoduje, ga mora zamenjati proizvajalec ali njegova servisna služba ali podobno kvalificirana oseba, da tako preprečite nevarnosti.

- Ohišja ne odpirajte, temveč popravilo prepustite strokovnjakom. V primerih samovoljno izvedenih popravil, sprememb, neustreznega priklopa ali nepravilne uporabe bodo jamstveni in garancijski zahtevki zavrjeni.
- V primeru popravil je dovoljeno uporabljati le dele, ki ustrezajo prvotnim podatkom o napravi. V tem vakuumskem aparatu so električni in mehanski deli, ki so nujni za zaščito pred različnimi nevarnostmi.
- Vakuumskega aparata ne uporabljajte z zunanjo stikalno uro ali ločenim sistemom za daljinsko upravljanje.
- Vakuumskega aparata ter električnega kabla ali električnega vtiča ne polagajte v vodo ali druge tekočine.
- Električnega vtiča se nikoli ne dotikajte z vlažnimi rokami.
- Med delovanjem na vakuumskem aparatu ne izvajajte nobenih drugih del (na primer čiščenja).
- Električnega vtiča nikoli ne vlecite iz vtičnice za električni kabel, temveč vedno primite za električni vtič.
- Električnega kabla nikoli ne uporabljajte kot ročaj za prenašanje izdelka.
- Vakuumskega aparata, električnega vtiča in električnega kabla ne približujte odprtemu ognju in vročim površinam.
- Električni kabel položite tako, da se obenj ne bo mogel nihče spotakniti.
- Električnega kabla ne prepogibajte in ne polagajte čez ostre robove.
- Aparat za vakuumiranje uporabljajte samo v notranjih prostorih. Nikoli ga ne uporabljajte v vlažnih prostorih.
- Aparat za vakuumiranje shranjujte vedno tako, da ne bo mogel pasti v kopalno kad ali v umivalnik.
- Vakuumskega aparata nikoli ne prijemajte, če je padel v vodo. V takem primeru takoj izvlecite električni vtič iz vtičnice.
- Poskrbite, da otroci v aparat za vakuumiranje ne bodo vstavljali nobenih predmetov.
- Če vakuumskega aparata ne uporabljate, ne čistite ali če pri-

de do motnje, ga vedno izklopite in izvlecite električni vtič iz vtičnice.

- Ne vakuumirajte tekočin, ker lahko povzročite poškodbe vakuumskega aparata.



OPOZORILO!

Nevarnost telesnih poškodb! Nevarnost opeklin!

- Aparat za vakuumiranje ni igrača! V primeru napačne uporabe naprave lahko pride do znatnih telesnih poškodb, zlasti opeklin in ureznin.
- Med obratovanjem doseže varilna žica vakuumskega aparata visoke temperature. Varilna žica je lahko tudi v primeru odprtega pokrova zelo vroča. Da preprečite opekline, se ne dotikajte varilne žice.
- Rezilo na rezalni enoti je zelo ostro! Pazite, da se ne dotikate rezila!



OPOZORILO!

Nevarnost zmečkanin!

V primeru napačne uporabe vakuumskega aparata lahko pride do zmečkanin!

- Da preprečite zmečkanine, pazite, da med zapiranjem vakuumskega aparata ne priprete prstov.



OPOZORILO!

Nevarnost elektricnega udara!

- Ne vakuumirajte tekočin! Med vsesanjem lahko tekočina pride v notranjost naprave in s tem do delov, ki so pod napetostjo.
- Ne varite vrečk s tekočinami! Tekočina lahko pride v notranjost naprave in do delov, ki so pod napetostjo.

**OPOZORILO!**

Nevarnosti za otroke in osebe z zmanjšanimi telesnimi, zaznavnimi in duševnimi sposobnostmi (na primer ljudi z delnimi telesnimi okvarami, starejše osebe z omejenimi telesnimi in/oz duševnimi sposobnostmi) ali s pomanjkanjem izkušenj in z nanja (na primer starejši otroci).

- Ta aparat za vakuumiranje lahko otroci, starejši od osem let, in osebe z zmanjšanimi telesnimi, zaznavnimi ali duševnimi sposobnostmi oziroma osebe s pomanjkanjem izkušenj in znanja uporabljajo samo, če so pod nadzorom ali če so bili poučeni o varni uporabi vakuumskega aparata in razumejo nevarnosti, do katerih lahko pride pri taki uporabi.
- Otroci naj se ne igrajo z vakuumskim aparatom.
- Otroci brez nadzora odrasle osebe ne smejo čistiti ali vzdrževati naprave.
- Poskrbite, da se otroci, mlajši od osem let, ne bodo približevali vakuumskemu aparatu in priključni napeljavi.
- Med delovanjem vakuumskega aparata ne puščajte brez nadzora in ne izvajajte drugih del.
- Otrokom ne dovolite, da bi se igrali z embalažno folijo. Otroci se lahko pri igranju zapletejo vanjo in se zadušijo.
- Pazite, da se otroci ne bodo igrali z vrečkami iz folije in z zvitkom folije. Otroci se lahko pri igranju zapletejo vanjo in se zadušijo.
- V aparat za vakuumiranje nikoli ne vlivajte tekočine.
- Aparat za vakuumiranje shranjujte nedosegljivo hišnim ljubljencem.
- Na nevarnosti opozorite tudi druge uporabnike.

OBVESTILO!

Nevarnost poškodb! Nevarnost požara!

Nepravilno ravnanje z vakuumskim aparatom lahko povzroči poškodbe vakuumskega aparata.

- Aparat za vakuumiranje postavite na enostavno dostopno, ravno, suho, na vročino odporno in dovolj stabilno delovno površino. Vakuumskega aparata ne postavite na rob delovne površine.
- Vakuumskega aparata nikoli ne postavite v bližino vnetljivega materiala.
- Preprečite akumulacijo vročine, tako da vakuumskega aparata ne postavite neposredno ob steno ali pod viseče omarice ipd.
- Aparat za vakuumiranje zaščitite pred neposrednimi sončnimi žarki.
- Vakuumskega aparata nikoli ne postavite na ali v bližino vročih površin (npr. kuhalnih plošč, grelnikov itd.).
- Poskrbite, da električni kabel ne pride v stik z vročimi deli.
- Vakuumskega aparata nikoli ne izpostavljajte visokim temperaturam (grelniki itd.).
- Vakuumskega aparata ne uporabljajte več, če so na plastičnih delih vakuumskega aparata razpoke, luknje ali deformacije. Poškodovane dele zamenjajte z ustreznimi originalnimi nadomestnimi deli.
- Aparat za vakuumiranje uporabljajte le pri sobni temperaturi (pribl. 10 – 25 °C).
- Vakuumskega aparata za čiščenje nikoli ne potopite v vodo in ne uporabljajte parnega čistilnika. Sicer se lahko aparat za vakuumiranje poškoduje.

OBVESTILO!**Nevarnost poškodb!**

Nepravilno ravnanje z vakuumskim aparatom lahko povzroči poškodbe vakuumskega aparata.

- Vakuimirajte izključno živila oz. predmete, ki se med nastankom vakuumskega tlaka ne morejo poškodovati.
- Prepričajte se, da material, ki ga želite zvariti, nima ostrih robov, saj lahko ti poškodujejo folijo.

**OPOZORILO!****Nevarnost za zdravje!**

Nepravilno ravnanje z vrečkami iz folije ali zvitkom folije lahko povzroči poškodbe za zdravje.

- Nikoli ne uporabljajte že uporabljenih vrečk, zlasti če ste uporabili surovo meso, ribe ali mastna živila.
- Vrečk prav tako ne uporabljajte ponovno, če ste jih kuhali ali pogreli v mikrovalovni pečici.

Varnostni napotki za rokovanje z živili

Da zagotovite varnost in kakovost živil, upoštevajte naslednje napotke.

**OPOZORILO!****Nevarnost za zdravje!**

Nepravilno rokovanje in shranjevanje živil lahko škoduje zdravju.

- Upoštevajte, da si morate pred vakuumiranjem umiti roke in očistiti vse potrebne pripomočke in površine.

- Pokvarljiva živila takoj po vakuumiranju ohladite ali zamrznite. Ne shranjujte jih pri sobni temperaturi.
- Zelenjavo, kot so brokoli, cvetača ali zelje, vakuumirajte neprodušno samo v primeru, če ste jih prej na hitro blanširali, sicer bi iz njih uhajali plini.
- Sadju in zelenjavi, kot so hruške, jabolka, krompir ali korenasta zelenjava, podaljšate rok uporabnosti tako, da jih pred vakuumiranjem olupite.
- Rok uporabnosti suhih živil, na primer oreščkov in žitaric, lahko podaljšate tako, da jih shranjujete na temnem mestu.

Prva uporaba

Preverite aparat za vakuumiranje in vsebino kompleta

OBVESTILO!

Nevarnost poškodb!

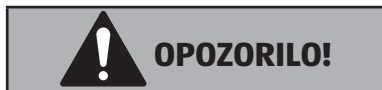
Če embalažo neprevidno odprete z ostrim nožem ali drugimi ostrimi predmeti, lahko hitro poškodujete aparat za vakuumiranje.

- Pri odpiranju bodite zelo previdni.
1. Aparat za vakuumiranje vzemite iz embalaže.
 2. Preverite, da aparat za vakuumiranje ali sestavni deli niso poškodovani. V kolikor opazite poškodbe, vakuumskega aparata ne uporabljajte. Obrnite se na izdelovalčev servis na naslovu, navedenem na garancijskem listu.
 3. Preverite, ali so v kompletu vsi deli.

Postavitev vakuumskega aparata

1. Aparat za vakuumiranje postavite tako, da imate na voljo dovolj prostora za vstavljanje vrečk za vakuumiranje. Vakuumskega aparata ne postavljajte neposredno ob steno ali druge predmete.
2. Pri uporabi koluta folije izrežite potrebno vrečko (glejte poglavje "Uporaba zvitka folije").
3. Zvijte električni kabel iz kanala za kabel **12** na spodnji strani aparata za vakuumiranje in ga napeljite skozi odprtino na zadnji strani naprave. Priključite električni vtič na pravilno nameščeno vtičnico (220–240 V~, 50 Hz). Tri kontrolne lučke **3** **4** **5** bodo na kratko zasvetile.

Uporaba



Nevarnost telesnih poškodb!

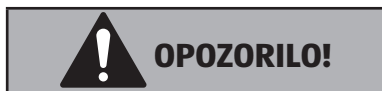
Nepravilno ravnanje z vakuumskim aparatom lahko povzroči telesne poškodbe.

- V kolikor kakšen predmet (rokav, kravata itd.) nenamerno zaide v aparat za vakuumiranje, takoj izvlecite električni vtič.



Pri varjenju vrečk z vakuumskim aparatom lahko pride do rahlih vonjav. Poskrbite za zadostno prezračevanje prostora, npr. tako da odprete okno.

Uporaba zvitka folije



Nevarnost telesnih poškodb!

Po varjenju se nikoli ne dotikajte varilne žice. Varilna žica je lahko tudi v primeru odprtega pokrova zelo vroča.

Priložene folijske vrečke in rola folije so primerne za shranjevanje živil in kuhanje Sous Vide. Poleg tega lahko zvitke folije in vrečke iz folije uporabljate tudi za odmrzovanje in ogrevanje v mikrovalovni pečici (do največ 70 °C).

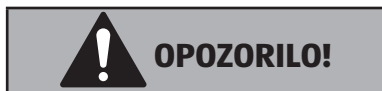
1. Zagotovite, da je rezalna glava **2** na izhodiščnem položaju na desnem ali levem prislonu.
2. Dvignite rezalno letev **10** (glejte **sl. A**).
3. Zvitek folije vstavite od zadaj pod rezalno letev.
4. Nato zvitek folije izvlecite do zelene dolžine.



- Za vakuumiranje ima lahko vrečka samo spodaj samozvarjeni zvar. Vakuumiranje preko samozvarjenih stranskih zvarov ni mogoče. Majhne vrečke narežite samo tako, da ustrezno skrajšate kolot folije in ne z rezom v smeri premikanja koluta folije (glejte **sl. E**).
- Priporočljivo je, da je vrečka iz folije najmanj **8 cm** daljša od živila, ki ga želite vakuumirati.
- Vrečka iz folije ne sme biti daljša od **50 cm**, ker to lahko negativno vpliva na moč vakuumiranja.

5. Na koncu rezalno letev **10** znova zaprite, tako da jo potisnete navzdol.
6. Rezalno letev potisnite rahlo navzdol in folijo režite z rezalno glavo (glejte **sl. B**).
7. Če potrebujete več vrečk, ponovite korake 1 do 6, preden začnete z varjenjem.
8. Odprite pokrov ohišja **1** in vstavite konec vrečke tako, da bo segal v komoro za vakuumiranje **12** (**slika C**). Folija mora segati pribl. 2 cm prek gumijaste letve v komoro za vakuumiranje.
9. Da preprečite nastanek gub med varjenjem, zgladite folijsko vrečko na območju gumijaste letve **15**.
10. Nato pritisnite pokrov ohišja na obeh straneh hkrati čvrsto navzdol, da bo slišno in občutno zaskočil. Pri tem uporabite obe roki.
11. Da zvarite folijsko vrečko, pritisnite tipko za varjenje »Seal« **3** in zasvetili bosta lučki za stanje »Seal« **3a** in zaustavitev **7a**. S tipko za zaustavitev **7** lahko postopek kadarkoli prekinete. Na koncu postopka lučka za stanje »Stop« **7a** ugasne, kontrolna lučka »Seal« **3a** pa utripa. Na koncu postopka se aktivira sesalna šoba **14**, ki zagotovi, da v zvaru ni vrzeli. Funkcijo varjenja naprave za vakuumiranje lahko uporabite tudi za preprosto zapiranje folijske vrečke.
12. Ko kontrolna lučka ugasne, je vrečka iz folije zvarjena.
13. Hkrati pritisnite obe tipki za sprostitvev **11** ob strani vakuumskega aparata, da ga odprete.
14. Nato lahko odstranite vrečko iz folije.
15. Pazite, da se ne dotaknete zvara. Obstaja nevarnost opeklin. Aparat za vakuumiranje po vsakem varjenju pustite **60 sekund**, da se ohladi.

Varjenje brez vakuumiranja



Nevarnost telesnih poškodb!

Po varjenju se nikoli ne dotikajte varilne žice. Varilna žica je lahko tudi v primeru odprtega pokrova zelo vroča.

Funkcijo varjenja aparata za vakuumiranje lahko uporabite tudi za enostavno zapiranje folijske vrečke.

1. Odprite pokrov ohišja **1** in vstavite konec vrečke tako, da bo segal v komoro za vakuumiranje **1** (glejte **sliko C**). Folija mora segati pribl. 2 cm prek gumijaste letve **15** v komoro za vakuumiranje **12**.
2. Da preprečite nastanek gub med postopkom varjenja, vrečko iz folije na mestu varilne žice pogladite.
3. Nato pritisnite loputo pokrova na obeh straneh hkrati čvrsto navzdol, da bo slišno in občutno zaskočila. Pri tem uporabite obe roki.
4. Da zvarite folijsko vrečko, pritisnite tipko za varjenje »Seal« **3** in zasvetili bosta lučki za stanje »Seal« **3a** in zaustavitev **7a**. S tipko za zaustavitev **7** lahko postopek kadarkoli prekinete. Na koncu procesa se aktivira sesalna šoba **14**, ki zagotovite brezhiben zvar brez vrzeli.
5. Ko kontrolna lučka ugasne, je vrečka iz folije zvarjena.
6. Hkrati pritisnite obe tipki za sprostitvev **11** ob strani vakuumskega aparata, da ga odprete.
7. Nato lahko odstranite vrečko iz folije.
8. Pazite, da se ne dotaknete zvara. Obstaja nevarnost opeklin. Aparat za vakuumiranje po vsakem varjenju pustite **60 sekund**, da se ohladi.

Normalno vakuumiranje in varjenje

NAPOTEK!

Nevarnost poškodb!

Napačno ravnanje z napravo za vakuumiranje lahko vodi do poškodb naprave.

- Vedno uporabljajte čiste in neuporabljene folijske vrečke.

– Ne vakuumirajte tekočin, ki bi lahko vodile do poškodb vakuumske naprave.

Tipko za vakuumiranje »Normal« **3** uporabite za vakuumiranje živil, kot so trda, surova zelenjava, trdi sir, kruh s skorjo, na zraku sušene klobase in podobno.

1. Napolnite folijsko vrečko z živili, ki jih želite vakuumirati.



Pazite, da ne bo vrečka preveč polna. Priporočamo, da naj bo folijska vrečka najmanj 10 cm daljša od živila, ki ga vakuumirate.

2. Odprite pokrov ohišja **1** naprave za vakuumiranje.

3. Položite odprto stran folijske vrečke prek gumijaste letve **15**, tako da bo odprtina vrečke povsem v komori za vakuumiranje **12** in bo obdana s tesnilom **13** (glejte **sliko C**).



- Prepričajte se, da folijska vrečka ne prekriva sesalne šobe **14**.
- Pazite, da na območju komore za vakuumiranje **12** in varilne žice **11** ni nobenih živil.

4. Da preprečite nastanek gub med vakuumiranjem in varjenjem, zgladite folijsko vrečko na območju komore za vakuumiranje varilne žice.

5. Nato pritisnite pokrov ohišja na obeh straneh hkrati čvrsto navzdol, da bo slišno in občutno zaskočil (glejte **sliko D**).

6. Pritisnite tipko za vakuumiranje »Normal« **4** in lučka za stanje »Normal« **4a** in Stop **7a** zasvetita. S tipko za zaustavitev **7** lahko postopek kadarkoli prekinete.

7. Naprava za vakuumiranje bo začela z vakuumiranje in zasvetila bo lučka za stanje »Seal« **3a**. Na koncu postopka kontrolna lučka »Seal« **3a** utripa. Po koncu vakuumiranja naprava zvari folijsko vrečko.

8. Ko ugasnejo vse lučke za stanje, je postopek vakuumiranje in varjenja zaključen.

9. Istočasno pritisnite tipki za sprostitev **8** na straneh naprave za vakuumiranje, da jo odprete.

10. Odprite pokrov ohišja **1** in izvemite vakuumirano rečko.



Za pravilno ravnanje z vakuumiranimi živili preberite poglavje "Varnostni napotki za ravnanje z živili".

11. Po vsakem varjenju pustite napravo za vakuumiranje stati **60 sekund**, da se ohladi.

12. Za izklop naprave za vakuumiranje izvlcite električni vtič.

Vlažno vakuumiranje in varjenje

NAPOTEK!

Nevarnost poškodb!

Napačno ravnanje z napravo za vakuumiranje lahko vodi do poškodb naprave.

- Vedno uporabljajte čiste in neuporabljene folijske vrečke.
- Ne vakuumirajte tekočin; to lahko povzroči okvare naprave za vakuumiranje.

Tipko za vakuumiranje »Moist« **5** uporabite, kadar želite vakuumirati živila, kot so sveža riba, perutnina in meso.

1. Za vlažno vakuumiranje postopajte tako, kot je opisano v prejšnjem poglavju »Vakuumiranje in varjenje«.
2. Namesto tipke za vakuumiranje »Normal« **4** uporabite tipko za vakuumiranje »Soft« **5**.

Mehko vakuumiranje in varjenje

NAPOTEK!

Nevarnost poškodb!

Napačno ravnanje z napravo za vakuumiranje lahko vodi do poškodb naprave.

- Vedno uporabljajte čiste in neuporabljene folijske vrečke.
- Ne vakuumirajte tekočin; to lahko povzroči okvare naprave za vakuumiranje.

Za vakuumiranje občutljivih in mehkih živil, kot so jagodičevje, khana zelenjava, mehki kruh, kot so toast in rezine kruha, uporabite tipko za vakuumiranje »Soft« **6** (primerna tudi za **npr. kuhanje Sous-Vide**).

1. Za mehko vakuumiranje postopajte tako, kot je opisano v prejšnjem poglavju »Vakuumiranje in varjenje«.
2. Namesto tipke za vakuumiranje »Normal« **4** uporabite tipko za vakuumiranje »Soft« **6**.

Upoštevanje časov za premor

NAPOTEK!

– Da preprečite pregrevanje naprave za vakuumiranje je treba po vsakem 5. in njemu sledečem postopku vakuumiranja narediti 60-sekundni premor:

Postopek vakuumiranja	Normal Trajanje vakuumiranja (sekunde)	Mehko Trajanje vakuumiranja (sekunde)	Moist Trajanje vakuumiranja (sekunde)
1. Ciklus	20	20	34
2. Ciklus	18	18	32
3. Ciklus	16	26	40
4. Ciklus	15	35	49
5. Ciklus	15	35	49

! Prekinitev - s 60 s premorom po 5. ciklusu in vsakem naslednjem ciklusu, da se grelna žica ohladi!

Prekinitev varjenja / vakuumiranja

OBVESTILO!

Nevarnost poškodb!

Nepravilno ravnanje z vakuumskim aparatom lahko povzroči poškodbe vakuumskega aparata.

1. Če postopek varjenja ali vakuumiranja ne poteka pravilno (glejte "Tabela motenj"), ga je mogoče predčasno prekiniti s tipko "Stop" **9**.
2. Ko napako odpravite, lahko ponovno zaženete varjenje ali vakuumiranje.
3. Če napake ni mogoče odpraviti, se obrnite na našo službo za stranke. Naslov servisa najdete na garancijskem listu.

Tabela motenj

OBVESTILO!

Nevarnost poškodb!

Nepravilno ravnanje z vakuumskim aparatom lahko povzroči poškodbe vakuumskega aparata.



OPOZORILO!

Nevarnost telesnih poškodb!

Nepravilno ravnanje z vakuumskim aparatom lahko povzroči telesne poškodbe.

- Če napake ne gre odpraviti, se obrnite na službo za stranke.
- Aparata za vakuumiranje ne poskušajte popravljati sami.
- Pri motnjah, ki tukaj niso navedene, se obrnite na našo službo za stranke. Naslov servisa najdete na garancijskem listu.

Napaka	Vzrok	Rešitev
3 kontrolne lučke začnejo hkrati utripati.	Aparat za vakuumiranje še ni povsem ohlajen.	Počakajte pribl. 2 minuti in ponovno zaženite postopek.
Aparat za vakuumiranje ne deluje.	Električni vtič ni vključen.	Vključite električni vtič.
	Naprava je delovala predolgo časa.	Izvlcite električni vtič in pustite, da se naprava ohladi.
Aparat za vakuumiranje ne vakuumira.	Vrečka iz folije ni bila pravilno vstavljena.	Odprtino vrečke iz folije v celoti vstavite v komoro za vakuumiranje.
	Folijska vrečka prekriva sesalno šobo.	Položite odprtino folijske vrečke tako v komoro za vakuumiranje, da sesalna šoba ne bo prekrita.
Napaka	Vzrok	Rešitev

Aparat za vakuumiranje ne vakuumira.	Vrhnji pokrov ni v celoti zapahnjjen.	Pritisnite loputo pokrova na obeh straneh hkrati čvrsto navzdol, da bo slišno in občutno zaskočila.
V vrečki ne nastane popoln vakuum.	Vrečka iz folije ni bila pravilno vstavljena.	Odprite vrečke iz folije v celoti vstavite v komoro za vakuumiranje.
	Vrečka iz folije je poškodovana.	Uporabite drugo vrečko iz folije.
	Tesnila naprave so onesnažena.	Očistite tesnila in jih po čiščenju znova pravilno vstavite.
	V vrečki na varilni žici so gube, drobtine, maščoba ali podobno.	Znova odprite vrečko iz folije in očistite ta predel.
	Varilna žica je prevroča.	Odprite vrhnji pokrov naprave in počakajte, da se v celoti ohladi.
Vrečka iz folije ni pravilno zvarjena.	Varilna žica je prevroča.	Odprite vrhnji pokrov naprave in počakajte, da se v celoti ohladi.
Vakuumirana in zvarjena vrečka iz folije ni vakuumsko zaprta.	Vrečka iz folije je poškodovana.	Uporabite drugo vrečko iz folije.
	V vrečki na varilni žici so gube, drobtine, maščoba ali podobno.	Znova odprite vrečko iz folije in očistite ta predel.
	Vrečka iz folije ni pravilno zvarjena.	Ponovite postopek varjenja na drugem delu vrečke iz folije.

Čiščenje in nega



Nevarnost opeklin!

Varilna žica vakuumskega aparata med obratovanjem postane vroča. Lahko se opečete.

- Aparat za vakuumiranje pred vsakim čiščenjem popolnoma ohladite.

OBVESTILO!

Nevarnost električnega kratkega stika!

Voda ali druge tekočine, ki vstopijo v ohišje, lahko povzročijo kratek stik.

- Vakuumskega aparata nikoli ne potaplajte v vodo ali druge tekočine.
- Pazite, da voda ali druge tekočine ne morejo vstopiti v ohišje.

OBVESTILO!

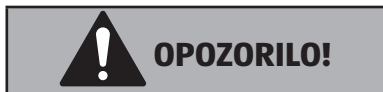
Nevarnost poškodb!

Nepravilno ravnanje z vakuumskim aparatom lahko povzroči poškodbe vakuumskega aparata.

- Ne uporabljajte agresivnih čistil, krtač s kovinskimi ali najlonskimi ščetinami in ostrih ali kovinskih predmetov za čiščenje, kot so noži, kovinske gobice ali podobno. Ti lahko poškodujejo površine.
- Vakuumskega aparata nikoli ne perite v pomivalnem stroju. S tem bi ga uničili.
- Tesnil **15** in gumijaste letve **17** za čiščenje ni dovoljeno odstraniti. Pazite, da bodo tesnila in gumijasta letev pred naslednjo uporabo povsem suha.

1. Pred vsakim čiščenjem izvlcite električni vtič.
2. Pustite, da se aparat za vakuumiranje popolnoma ohladi.
3. Aparat za vakuumiranje obrišite z rahlo navlaženo krpo. Potem pustite, da se vsi deli popolnoma posušijo.

Zamenjava tesnil in gumijaste letve



Nevarnost opeklin!

Varilna žica vakuumskega aparata med obratovanjem postane vroča. Lahko se opečete.

- Pred zamenjavo tesnil in gumijast letve počakajte, da se aparat za vakuumiranje povsem ohladi.

OBVESTILO!

Nevarnost poškodb!

Nepravilno ravnanje z vakuumskim aparatom lahko povzroči poškodbe vakuumskega aparata.

Tesnila in gumijasta letev se lahko po daljšem času obrabijo. Po potrebi jih zamenjajte, kot sledi:

1. Dvignite vrhnji pokrov **1**.
2. Odstranite okvarjeno tesnilo **13**.
3. Nadomestno tesnilo **17** previdno potegnite rahlo narazen in ga potisnite v predvideno vdolbino.
4. Odstranite gumijasti kalup (ni vključen v obseg dobave, v primeru okvare ga naročite pri službi za pomoč uporabnikom). **15**.
5. Nadomestno gumijasto letev previdno potisnite v za to predvideno režo.

Shranjevanje


OBVESTILO!

Nevarnost poškodb!

Nepravilno ravnanje z vakuumskim aparatom lahko povzroči poškodbe vakuumskega aparata.

- Vakuumskega aparata nikoli ne shranjujte poleg virov vročine.
- Ne prepognite ali zmečkajte električnega kabla. Električni kabel ovijte v za to predvideni kanal za kabel na spodnji strani vakuumskega aparata.
- Da ne bi poškodovali tesnil vakuumskega aparata, pred shranjevanjem vakuumskega aparata narahlo zaprite pokrov in ga ne zapahnite.
- Vsi deli morajo biti pred shranjevanjem popolnoma suhi.
- Aparat za vakuumiranje shranjujte le v suhem stanju.
- Aparat za vakuumiranje vedno shranjujte na čistem in suhem mestu, zaščitenem pred neposrednimi sončnimi žarki in nedostopno otrokom.
- Za shranjevanje uporabljajte originalno embalažo.

Tehnični podatki

Izdelek:	VS 64-23
Omrežna napetost:	220 – 240 V~, 50 Hz
Poraba moči:	130 W
Nominalni čas obratovanja:	30 sekund
Nominalni čas mirovanja:	60 sekund
Razred zaščite:	II 
Teža:	pribl. 1,15 kg
Dimenzije (Š × G × V):	pribl. 390 mm × 160 mm × 82 mm
Vakuumski tlak:	pribl. 60 kPa (vakuum med načinom delovanja "Normal") pribl. 20 kPa (vakuum med načinom delovanja "Soft")
Moč sesanja:	4,5 l na minuto
Debelina folije za vakuumiranje:	najv. 0,1–0,2 mm
Širina folije za vakuumiranje:	najv. 300 mm
Dolžina reza:	najv. 300 mm

Pridržujemo si pravico do tehničnih sprememb.

Lzjava o skladnosti



EU-izjavo o skladnosti lahko naročite na naslovu, navedenem na garancijskem listu.

Odlaganje med odpadke

Odlaganje embalaže med odpadke



Embalažo odstranite ločeno glede na vrsto materiala. Lepenko in karton odstranite med odpadni papir, folijo pa med reciklažni material.

Odlaganje starih naprav med odpadke

(Uporabno v Evropski uniji in drugih evropskih državah s sistemi za ločeno zbiranje reciklažnega materiala.)



Izrabljeni aparati ne sodijo med gospodinjske odpadke!

Ko vakuumskega aparata ni več mogoče uporabljati, je vsak potrošnik **zakonsko obvezan, da odpadne naprave odda ločeno od gospodinjskih odpadkov**, npr. na zbirnem mestu občine / dela mesta, kjer stanuje. S tem zagotovimo, da so izrabljeni aparati strokovno reciklirani, in hkrati preprečimo negativen vpliv na okolje. Zaradi tega so elektronske naprave označene s tukaj prikazanim simbolom.

Hitro in preprosto do cilja s kodami QR

Ne glede na to, ali potrebujete **informacije o izdelkih, nadomestne dele, dodatno opremo**, podatke o **garancijah izdelovalcev** ali **servisih** ali si želite udobno ogledati **videoposnetek z navodili** – s kodami QR boste zlahka na cilju.

Kaj so kode QR?

Kode QR (QR = Quick Response oziroma hiter odziv) so grafične kode, ki jih je mogoče prebrati s kamero pametnega telefona in na primer vsebujejo povezavo do spletne strani ali kontaktne podatke.

Prednost za vas: Ni več nadležnega prepisovanja spletnih naslovov ali kontaktnih podatkov!!

Postopek:

Za optično branje kode QR potrebujete le pametni telefon, nameščen program (bralnik) za branje kod QR ter povezavo z internetom.

Bralniki kod QR so praviloma na voljo za brezplačen prenos iz spletne trgovine s programi (aplikacijami) vašega pametnega telefona.*

Preizkusite zdaj

S pametnim telefonom preprosto optično preberite naslednjo kodo QR in izvedite več o Hoferjevem izdelku, ki ste ga kupili.

Hoferjev storitveni portal

Vse zgoraj navedene informacije so na voljo tudi na Hoferjevem storitvenem portalu na spletnem naslovu www.hofer-servis.si.

*Pri uporabi bralnika kod QR lahko nastanejo stroški povezave z internetom, kar je odvisno od vrste vaše naročnine.









SI

Distributer:

monolith GmbH
Maxstraße 16
45127 Essen
NEMČIJA

POPRODAJNA PODPORA

836381

Prosimo, oglasite se v vam najbližji
HOFERjevi poslovalnici.

IZDELEK:
VS 64-23

07/2024

3

**LETA
GARANCIJE**