



Navodila za
uporabo

FERREX® AKUMULATORSKA KOMPAKTNA VEČNAMENSKA ŽAGA

SI

Distributer:

BATAVIA B.V.
WETH. WASSEBALIESTRAAT 6D
NL-7951 SN STAPHORST
THE NETHERLANDS
www.bataviapower.com

POPRODAJNA PODPORA 837282

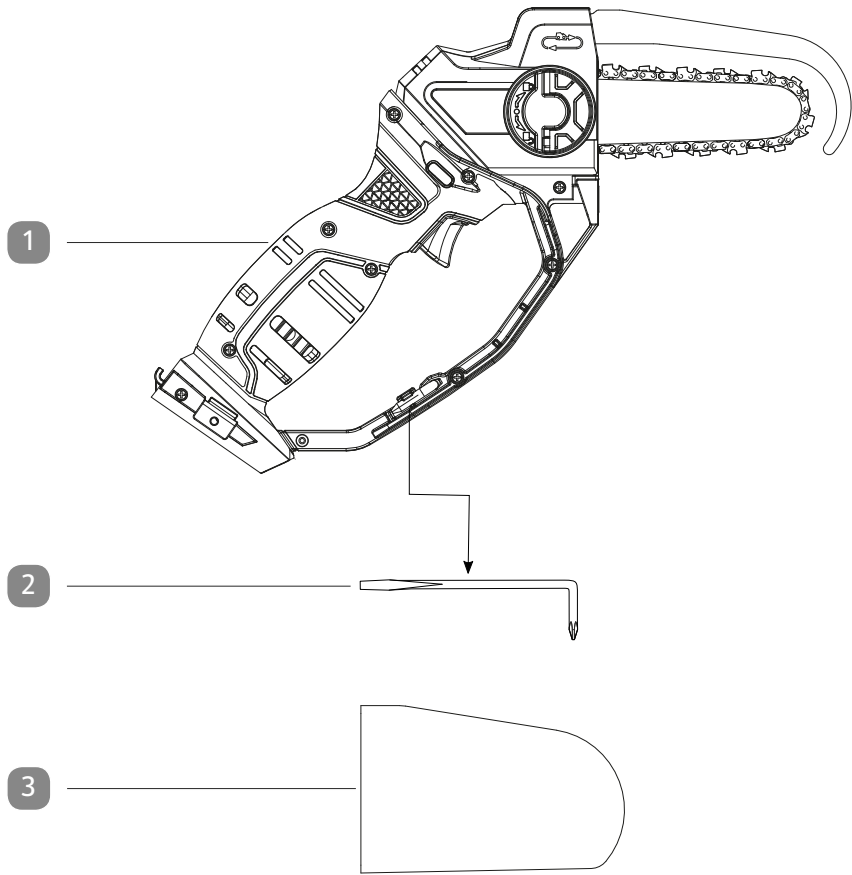
Prosimo, oglasite se v vam najbližji
HOFERjevi poslovalnici.

IZDELEK: FBT-NXS002 09/2024

3
LETA
GARANCIJE



Originalna navodila za uporabo



Vsebina dostave

- 1 Akumulatorska kompaktna verižna žaga
 - 2 Nastavljalo orodje
 - 3 Zaščitno pokrivalo
- Navodila za uporabo in garancijski list (brez slik)

Kazalo

Pregled.....	2
Vsebina dostave.....	3
Splošno.....	5
Razlaga znakov.....	5
Varnost.....	6
Splošni varnostni napotki za električno orodje.....	7
Preostala tveganja.....	12
Prva uporaba.....	13
Preverjanje izdelka in vsebine dostave.....	13
Čiščenje izdelka in pribora.....	13
Upravljanje.....	14
Vstavljanje / zamenjava akumulatorskega kompleta.....	14
Namestitvev/menjava verige žage.....	15
Nastavitev napetosti verige.....	16
Napotki za delo.....	17
Delo z izdelkom.....	19
Utekanje verige.....	19
Napotki v zvezi z verigo žage.....	19
Napotek v zvezi s protiudarcem.....	20
Čiščenje.....	20
Čiščenje izdelka.....	20
Vzdrževanje.....	21
Brušenje verige žage.....	22
Mazanje verige žage.....	22
Preverjanje vijakov.....	22
Nadomestni deli.....	23
Transport in shranjevanje.....	23
Iskanje in odprava napak.....	24
Tehnični podatki.....	24
Skupna vrednost tresljajev.....	25
Podatki o akumulatorju in polnilniku (niso priloženi izdelku).....	26
Izjava o skladnosti ES.....	27
Odstranjevanje.....	27
Odlaganje embalaže med odpadke.....	27
Odstranitev stare naprave.....	27

Splošno

Razlaga znakov

V teh navodilih za uporabo so na napravi ali embalaži uporabljeni naslednji simboli in opozorilne besede.

⚠ OPOZORILO!

Ta opozorilni simbol/opozorilna beseda označuje srednjo stopnjo tveganja. Če se tveganju ne izognete, so lahko posledice smrt ali hude poškodbe.

⚠ POZOR!

Ta opozorilni simbol/opozorilna beseda označuje nizko stopnjo tveganja. Če se tveganju ne izognete, so lahko posledice manjše ali srednje hude poškodbe.

OBVESTILO!

Ta opozorilna beseda svari pred morebitno materialno škodo.



Preberite navodila za uporabo.



Nosite varnostne čevlje.



Nosite zaščitne rokavice.



Nosite zaščitna očala.



Nosite zaščitno čelado.



Nosite zaščito za sluh.

Splošno



Naprave ne izpostavljajte na dežju in je ne uporabljajte v vlažnem ali mokrem okolju.



Upoštevajte možnost protiudarca.



Izjava o skladnosti (glejte poglavje „Izjava o skladnosti“): Izdelki, označeni s tem simbolom, izpolnjujejo vse predpise Skupnosti v Evropskem gospodarskem prostoru, ki jih je treba upoštevati.



Oznaka »GS« (Geprüfte Sicherheit - preverjena varnost izdelka) potrjuje skladnost izdelka z nemškimi Zakonom o varnosti izdelkov (ProdSG).

Varnost

Izdelek je zasnovan izključno za žaganje materiala iz lesa, kot so vezane plošče, veje, deske, trden in mehak les. Izdelek je namenjen izključno zasebni uporabi in ne uporabi v poslovne namene. Napravo uporabljajte samo skladno s temi navodili za uporabo. Vsaka druga uporaba velja za nenamensko in lahko povzroči materialno škodo ali poškodbe oseb. Naprava ni igračka.

Proizvajalec ali prodajalec ne prevzemata odgovornosti za škodo, ki bi nastala kot posledica nenamenske ali napačne uporabe.

⚠ OPOZORILO!

Nevarnost telesnih poškodb!

- Motorne žage so potencialno nevarna orodja. Posledice nesreč zaradi uporabe motorne žage so pogosto izguba udov ali smrt.
- Tveganja ne predstavlja le sama motorna žaga. Padajoče veje, vrhovi dreves in kotaleča se debla so lahko smrtonosni. Dodatna tveganja predstavlja bolan ali gnil les.
- Ocenite svojo sposobnost za opravljanje tega opravila. V primeru dvoma delo raje prepustite profesionalnemu gozdnemu delavcu.

Splošni varnostni napotki za električno orodje

⚠ OPOZORILO!

Preberite vse varnostne napotke, navodila, skice in tehnične podatke, s katerimi je opremljeno to električno orodje. Malomarnost pri upoštevanju naslednjih navodil lahko povzroči električni udar, požar in/ali hude poškodbe.

Vse varnostne napotke in navodila shranite za kasnejšo uporabo.

Izraz »električno orodje«, uporabljen v varnostnih napotkih, se nanaša na električno orodje, ki se priključi na električno omrežje (z napajalnim kablom), ali električno orodje, ki ga napaja akumulator (brez napajalnega kabla).

Varnost na delovnem mestu

- **Delovno mesto naj bo vedno čisto in dobro osvetljeno.** *Nered ali neosvetljene delovne površine so lahko vzrok za nesreče.*
- **Električnega orodja ne uporabljajte v eksplozivnem okolju, v katerem se nahajajo vnetljive tekočine, plini in prah.** *Električno orodje proizvaja iskre, ki lahko vnamejo prah ali hlape.*
- **Med uporabo električnega orodja naj se otroci in druge osebe ne zadržujejo v bližini.** *V primeru motnje lahko izgubite nadzor nad električnim orodjem.*

Električna varnost

- **Izogibajte se telesnemu stiku z ozemljenimi površinami, kot so cevi, ogrevanje, pečice ali hladilniki.** *V primeru, ko je vaše telo ozemljeno, je tveganje za električni udar povečano.*
- **Električnega orodja ne postavljajte dežju ali vlagi.** *Vdor vode v električno orodje povzroči večje tveganje za električni udar.*

Osebna varnost

- **Bodite pozorni, kaj počnete, in med delom pazljivo ravnajte z električnim orodjem.** *Električnega orodja ne uporabljajte, kadar ste utrujeni ali pod vplivom drog, alkohola oziroma zdravil.* *Trenutek nepazljivosti med uporabo orodja lahko povzroči resne poškodbe.*
- **Uporabljajte osebno varovalno opremo in vedno nosite zaščitna očala.** *Uporaba osebne varovalne opreme, npr. protiprašna maska, protizdrsna varovalna obutev, zaščitna čelada ali zaščita za sluh, odvisno od vrste in uporabe električnega orodja, zmanjša tveganje za poškodbe.*
- **Pazite, da ne pride do nenamernega vklopa naprave.** *Preden električno orodje priključite na električno napajanje in/ali akumulator, ga dvigujete ali nosite, se prepričajte, da je izklopljeno.* *V primeru, da imate med nošenjem*

Varnost

orodja prst na stikalu, ali da vklopljeno orodje priključite na električno napajanje, lahko pride do nesreče.

- **Preden orodje vklopite, odstranite orodje za nastavljanje ali ključ za vijake.** *Orodje ali ključ, ki se nahaja v vrtljivem delu električnega orodja, lahko povzroči poškodbe.*
- **Pazite, da vaše telo ne bo v nenaravnem položaju. Glejte, da boste stali na trdnih tleh in da boste vedno v ravnotežju.** *Na ta način lahko v nepričakovani situaciji električno orodje bolje nadzorujete.*
- **Nosite primerna oblačila. Ne nosite ohlapnih oblačil ali visečega nakita. Pazite, da lasje in oblačila ne bodo blizu premikajočih se delov.** *Ohlapna oblačila, viseči nakit ali dolgi lasje se lahko ujamejo vanje.*
- **Ne prepustite se občutku lažne varnosti in ne zanemarjajte varnostnih predpisov v zvezi z električnim orodjem, tudi če po večkratni uporabi orodja že obvladate delo z njim.** *Malomarno rokovanje lahko v delčku sekunde vodi do hudih poškodb.*

Uporaba in ravnanje z električnim orodjem

- **Električnega orodja ne smete preobremenjevati. Zato za svoje delo uporabljajte primerno električno orodje.** *Z ustreznim orodjem boste na danem področju delali bolje in varneje.*
- **Orodja z okvarjenim stikalom ne uporabljajte.** *Električno orodje, ki ga ni mogoče več vklopiti ali izklopiti, je nevarno in ga je treba popraviti.*
- **Pred nastavljanjem naprave, menjavo vpenjalnega orodja ali preden orodje odložite, iz vtičnice izvlecite vtičak in/ali odstranite odstranljivi akumulator.** *S temi previdnostnimi ukrepi preprečite nenadzorovan vklop orodja.*
- **Električno orodje, ki ga ne uporabljate, shranjujte izven dosega otrok. Ne dovolite, da bi orodje uporabljale osebe, ki niso seznanjene z njegovim delovanjem ali ki niso prebrale teh navodil.** *Električno orodje je v rokah neizkušenelega uporabnika nevarno.*
- **Vzdržujte dobro stanje električnega in vpenjalnega orodja. Preverite, ali premični deli delajo neovirano ter ali so deli zlomljeni ali poškodovani tako, da to vpliva na delovanje orodja. Poškodovane dele naj popravi električar.** *Veliko nezgod je posledica slabo vzdrževanega orodja.*
- **Rezalni deli naj bodo ostri in čisti.** *Dobro vzdrževani rezalni deli z ostrimi robovi se manj zatikajo in jih je lažje voditi.*
- **Električno orodje, vpenjalno orodje itd. uporabljajte v skladu s temi navodili. Pri tem upoštevajte delovne pogoje in delo, ki ga opravljate.**

Uporaba električnega orodja v druge namene od tistih, za katere je predvideno, lahko vodi v nevarne situacije.

- **Ročaji in površine ročajev naj bodo suhi, čisti, brez olja in masti.** *Drseči ročaji in površine ročajev v nepredvidenih situacijah ne zagotavljajo varnega rokovanja in nadzora nad električnim orodjem.*

Uporaba in ravnanje z akumulatorskim orodjem

- **Akumulatorje vedno polnite s polnilci, ki jih priporoča proizvajalec.** *V primeru polnjenja akumulatorja s polnilnikom, ki je ustrezen za drugo vrsto akumulatorjev, obstaja nevarnost požara.*
- **Zato v električnih orodjih uporabljajte le predvidene akumulatorje.** *Uporaba drugih akumulatorjev lahko povzroči poškodbe in nevarnost požara.*
- **Akumulatorjev, ki niso v uporabi, ne shranjujte v bližini sponk za papir, kovancev, ključev, žebeljev, vijakov ali drugih majhnih kovinskih predmetov, ki bi lahko povzročili premostitev kontaktov.** *Kratek stik med kontakti akumulatorja lahko povzroči opekline ali požar.*
- **V primeru napačne uporabe lahko iz akumulatorja izteče tekočina. Pazite, da ne pridete z njo v stik. V primeru nenamernega stika mesto izperite z vodo. Če tekočina pride v oči, poleg tega poiščite tudi zdravniško pomoč.** *Izteka tekočina lahko draži kožo ali povzroči opekline.*
- **Ne uporabljajte poškodovanih ali spremenjenih akumulatorjev.** *Njihovo delovanje je lahko nepredvidljivo in lahko povzroči požar, eksplozijo ali nevarnost poškodb.*
- **V nobenem primeru akumulatorja ne izpostavljajte ognju ali previsokim temperaturam.** *Ogenj ali temperature, višje od 130 °C, lahko sprožijo eksplozijo.*
- **Upoštevajte vsa navodila za polnjenje in akumulatorja ali akumulatorskega orodja nikoli ne polnite pri temperaturah, ki so zunaj navedenega temperaturnega območja.** *V primeru takšnega polnjenja lahko pride do motenj akumulatorja in povečane nevarnosti požara.*

Servis

- **Električno orodje lahko popravlja samo kvalificiran strokovnjak in izključno z originalnimi nadomestnimi deli.** *Tako bo zagotovljeno, da bo vaše električno orodje vedno varno.*
- **Na poškodovanih akumulatorjih ne smete nikoli izvajati vzdrževalnih del.** *Vsako vzdrževanje akumulatorjev lahko opravi izključno prodajalec ali pooblaščen servis.*

Varnostna navodila za verižne žage

- 1) **Splošni varnostni napotki za verižne žage:**

- a) **Glejte, da pri delujoči žagi delov telesa ne približate verigi. Pred vklopom žage se prepričajte, da se veriga ničesar ne dotika.** Med delom z verižno žago lahko že trenutek nepozornosti povzroči, da veriga zgrabi oblačila ali dele telesa.
 - b) **Zadnji ročaj verižne žage vedno držite z desno roko, sprednjega pa z levo.** Če žago držite obratno, to poveča tveganje za poškodbe, zato ne smete takšnega prijema nikoli uporabljati.
 - c) **Žago držite le za izolirana ročaja, saj lahko med žaganjem naletite na skrito električno napeljavo.** Stik žage z električnim vodom, ki je pod napetostjo, lahko naelektri tudi kovinske dele naprave ter povzroči električni udar.
 - d) **Uporabljajte zaščito za oči. Priporočamo tudi uporabo zaščite za sluh, glavo, roke, kolena in noge.** Ustrezna zaščitna oblačila zmanjšajo nevarnost telesnih poškodb zaradi leteče žagovine in naključnega dotika verige.
 - e) **Verižne žage ne uporabljajte, če ste na drevesu, lestvi, strehi ali nestabilni podlagi.** Delo v takšnih pogojih predstavlja resno nevarnost telesnih poškodb.
 - f) **Vedno glejte, da boste na podlagi stali trdno, in verižno žago uporabljajte le, ko stojite na trdni, varni in ravni podlagi.** Spolzke površine ali nestabilna podlaga lahko povzročijo izgubo ravnotežja ali izgubo nadzora nad verižno žago.
 - g) **Med obrezovanjem vej, ki so napete, računajte na to, da lahko odrezana veja skoči nazaj.** Ko se v lesnih vlaknih sprosti napetost, lahko napeta veja udari uporabnika in/ali povzroči izgubo nadzora nad verižno žago.
 - h) **Pri rezanju podrasti in mladih dreves bodite izjemno previdni.** Tanek material se lahko ujame v žago in vas udari ali pa spravi iz ravnotežja.
 - i) **Verižno žago prenašajte izklopljeno, tako da jo držite za sprednji ročaj in z verigo obrnjeno stran od telesa. Med prenašanjem ali shranjevanjem verižne žage vedno namestite zaščitni pokrov.** Skrbno ravnanje z verižno žago zmanjša možnost nenamernega dotika med delovanjem žage.
 - j) **Sledite navodilom za mazanje, napenjanje verige in zamenjavo vodil ter verige.** Nestrokovno napeta ali podmazana veriga se lahko strga ali poveča tveganje za protiudarec.
 - k) **Žagajte samo les. Verižne žage ne uporabljajte v namene, za katere ni namenjena. Primer: verižne žage ne uporabljajte za žaganje kovine, plastike, zidovja ali gradbenega materiala, ki ni iz lesa.** Nenamenska uporaba verižne žage lahko povzroči nevarnosti.
 - l) **Ta verižna žaga ni primerna za podiranje drevja.** Uporaba verižne žage v namene, za katere ni namenjena, lahko povzroči resne poškodbe uporabnika ali drugih oseb.
- 2) **Vzroki in preprečevanje protiudarca:**

do protiudarca lahko pride, ko se vrh vodila dotakne nekega predmeta, ali ko se les upogne in se veriga žage med rezanjem zatakne.

Dotik z vrhom vodila lahko v določenih primerih povzroči tudi nepričakovan odboj, pri čemer vodilo udari navzgor in v smeri uporabnika.

Če se veriga žage zagozdi na zgornji rob vodila, se lahko vodilo na hitro odbije nazaj v smeri uporabnika.

Vsaka takšna reakcija lahko povzroči, da izgubite nadzor nad žago in se lahko tudi hudo poškodujete. Nikar se ne zanašajte samo na varnostne naprave, vgrajene v verižno žago. Kot uporabnik verižne žage morate z različnimi ukrepi zagotoviti, da bo vaše delo potekalo brez nezgod in poškodb.

Protiudarec je posledica napačne ali neustrezne uporabe verižne žage. Preprečite ga lahko z različnimi ukrepi, ki so opisani v nadaljevanju:

- a) **Žago trdno držite z obema rokama, pri čemer morajo palca in prsti objeti ročaja žage. Telo in roke postavite v položaj, v katerem lahko vzdržite sile povratnega udara.** Pri upoštevanju ustreznih ukrepov lahko uporabnik obvlada silo protiudarca. Verižne žage ne smete nikoli izpustiti iz rok.
- b) **Pazite, da vaše telo ne bo v nenaravnem položaju, in nikoli ne žagajte nad višino ramen.** Na ta način se izognete nenamernemu stiku s konico vodila in imate v nepričakovanih situacijah tudi boljši nadzor nad verižno žago.
- c) **Vedno uporabljajte nadomestna vodila in verige, ki jih priporoča proizvajalec.** Zaradi neustreznih nadomestnih vodil in verige lahko pride do raztrganja verige in/ali protiudarca.
- d) **Upoštevajte navodila proizvajalca glede brušenja in vzdrževanja verige.** Prenizko nastavljen omejevalnik globine poveča verjetnost protiudarca

Splošni varnostni napotki za verižne žage

- a) **Pri odstranjevanju materiala z žage, njenem shranjevanju ali vzdrževanju upoštevajte vse ustrezne napotke. Glejte, da je stikalo izklopljeno in akumulator odstranjen iz naprave.** Nepričakovan zagon verižne žage med odstranjevanjem materiala z žage ali vzdrževalnimi deli lahko povzroči resne poškodbe.

⚠ OPOZORILO!

Nevarnost poškodb!

Če vam stroj pade, če utrpi močan udarec ali začne nenormalno vibrirati, takoj zaustavite stroj in preverite, da ni poškodovan ter poiščite vzrok vibriranja.

- Vsakršno poškodbo mora ustrezno popraviti ali zamenjati del servis.

Preostala tveganja

Kljub ustrezni uporabi naprave ni mogoče v celoti izločiti očitnih preostalih tveganj.

⚠ OPOZORILO!

Življenjsko nevarno zaradi elektromagnetnega polja.

Magnetno polje, ki nastane med delovanjem naprave, lahko pod določenimi pogoji vpliva na aktivne in pasivne medicinske vsadke.

- Pred delom z izdelkom se posvetujte s svojim zdravnikom ali proizvajalcem medicinskega vsadka.

⚠ Opozorilo!

Nevarnost zaradi prahu zdravju nevarnih materialov.

- Ne obdelujte zdravju nevarnih materialov. Prah različnih vrst lesa in različnih umetnih mas je lahko rakotvoren.
- Uporabljajte zaščitno masko za dihala.

⚠ POZOR!

Poškodbe sluha in zdravstvene težave.

V primeru uporabe naprave v daljšem časovnem obdobju obstaja nevarnost poškodbe sluha in zdravstvenih težav, ki so posledica tresljajev dlani-rok.

- Uporabljajte varovalno opremo za zaščito sluha.

- Uporabljajte rokavice, ki ublažijo tresljaje.

▲ Pozor!**Nevarnost poškodb zaradi neustrezne uporabe naprave.**

- Uporabljajte samo ostre in brezhibne verige za žago.
Poškodovane ali tope verige nemudoma zamenjajte.
- Obdelovanec skrbno vpnite.

Prva uporaba**Preverjanje izdelka in vsebine dostave****▲ OPOZORILO!****Nevarnost zadušitve!**

Otroci se lahko pri igranju z embalažno folijo vanjo zapletejo in zadušijo.

- Poskrbite, da se otroci ne igrajo z embalažno folijo.

OBVESTILO!**Nevarnost poškodbe!**

Če embalažo nepazljivo odprete z ostrim nožem ali drugim koničastim predmetom, lahko napravo poškodujete.

- Med odpiranjem bodite previdni.
1. Napravo vzemite iz embalaže.
 2. Preverite, ali je vsebina popolna (glejte poglavje Vsebina dostave).
 3. Preverite morebitne poškodbe na izdelku in posamičnih sestavnih delih.
Pokvarjenega izdelka ne uporabljajte in obrnite se na servisni naslov proizvajalca, ki je naveden na garancijski kartici.

Čiščenje izdelka in pribora

1. Odstranite embalažo in vse zaščitne folije.
2. Pred prvo uporabo očistite izdelek in pribor.

Upravljanje

Vstavljanje / zamenjava akumulatorskega kompleta

Akumulator naprave je sistemski akumulator in ga je treba kupiti ločeno. Preden akumulator vstavite, preberite njegova navodila za uporabo.

⚠ POZOR!

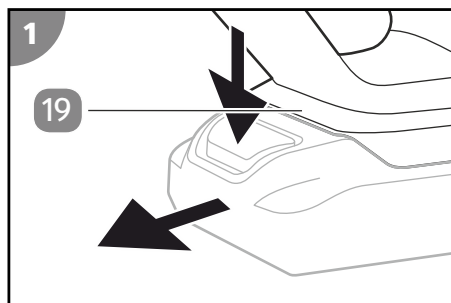
Nevarnost požara in eksplozije zaradi zamenjave polov napajanja ali kratkega stika

- Uporabljajte izključno ustrezne akumulatorje, ki jih dovoljuje proizvajalec (glejte poglavje Tehnični podatki).
- Uporabljajte samo nepoškodovane akumulatorje.

Odstranjevanje akumulatorja

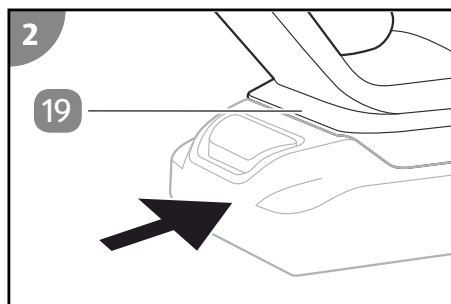
1. Pritisnite in zadržite tipko za odklop akumulatorja.
2. Akumulator potegnite iz nosilca akumulatorja 19.

Če ne gre, potem tipke za odklop niste pritisnili dovolj. Tipko pritisnite močneje.



Vstavljanje akumulatorja

1. Akumulator vstavite tako, da ga potisnete v nosilec akumulatorja 19.
Ko se bo vpetje akumulatorja zaskočilo, boste zaslišali klik.
2. Preverite, ali je akumulator trdno nameščen v nosilec.



Namestitev/menjava verige žage

⚠ OPOZORILO!

Nevarnost telesnih poškodb!

V primeru, da deli manjkajo ali so poškodovani, izdelka ne smete uporabljati, dokler ne odpravite vseh pomanjkljivosti.

Neupoštevanje tega opozorila lahko povzroči hude telesne poškodbe.

- Prepričajte se, da je akumulatorska baterija odstranjena iz izdelka.

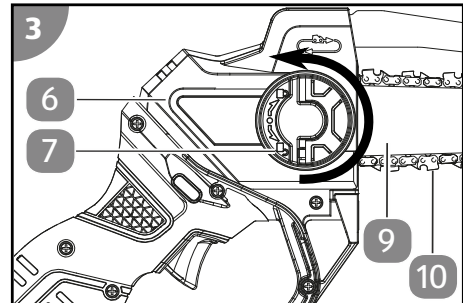
⚠ OPOZORILO!

Nevarnost telesnih poškodb!

Veriga je ostra.

- Pri opravljanju vzdrževalnih del na verigi vedno nosite rokavice.

1. Odvijte pokrov verižnika **6**. Ročaj privijačenja **7** preklopite naprej in privijačenje zavrtite v nasprotni strani urnega kazalca.
2. Odstranite pokrov verižnika.
3. Iz naprave vzemite meč **9** in verigo žage **10**.
4. Očistite utor meča (glejte poglavje Čiščenje) in preverite, ali sta veriga in meč poškodovana ali obrabljena.

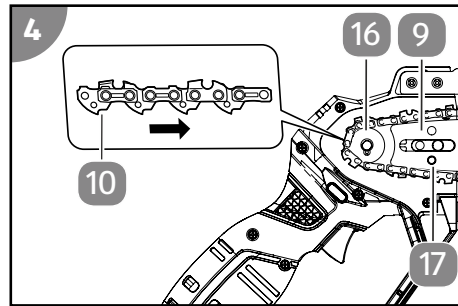


Upravljanje

5. Novo verigo **10** vstavite v utor meča **9**, tako da se smer členov verige ujema z natisnjenim znakom smeri delovanja na izdelku.

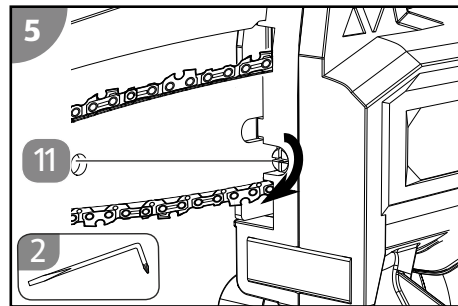
Glejte, da je veriga ostra. Topa veriga se lahko pregreje in poškoduje motor.

6. Verigo položite okoli verižnika **16** in izvrtino meča namestite na vodilni sornik **17**.



7. Verigo namastite z oljem, kot je opisano v poglavju Vzdrževanje.

8. Verigo na rahlo napnite, tako da napenjalnik **11** z nastavljalnim orodjem **2** zavrtite v smeri urnega kazalca.



9. Namestite pokrov verižnika. Pazite na odprtino na žagi.

10. Privijačenje trdno privijte. Ročaj privijačenja privzdignite nazaj.

11. Nato nastavite napetost verige (glejte poglavje Nastavitev napetosti verige).

12. Pustite, da se nova veriga uteče (glejte poglavje Utekanje verige).

Veriga žage je zamerjana.

Nastavitev napetosti verige

Prepričajte se, da vsi členi verige ležijo v utoru meča.

Napetost verige preverite najmanj na vsakih 10 obratovalnih minut, še posebej pri novih verigah, in jo po potrebi prilagodite.

⚠ OPOZORILO!

Nevarnost telesnih poškodb!

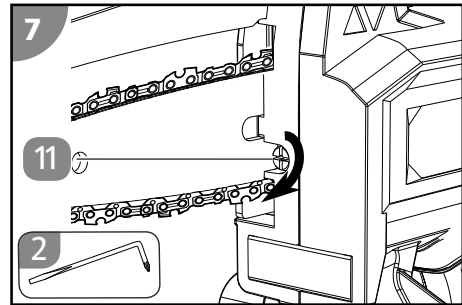
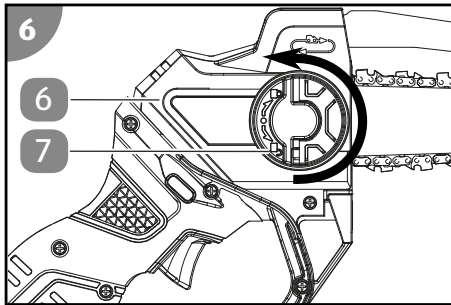
Veriga je ostra.

- Pri opravljanju vzdrževalnih del na verigi vedno nosite rokavice.

OBVESTILO!**Nevarnost poškodb!**

Prevelika napetost verige lahko povzroči prelom verige ali obrabo meča in napejalnika. Preveč ohlapna veriga lahko zdrsne z meča.

- Verige ne smete preveč napeti.



1. Odstranite akumulatorsko baterijo.
2. Pokrov verižnika **6** nekoliko odvijte. Ročaj privijačenja **7** preklopite naprej in privijačenje zavrtite v nasprotni strani urnega kazalca.
3. Verigo napnite, tako da napejalnik **11** z nastavljalnim orodjem **2** zavrtite v smeri urnega kazalca. Napejalnik zavrtite v nasprotni smeri urnega kazalca, da sprostite napetost verige. Napetost verige nastavite tako, da je razdalja med sredino spodnje strani meča in verigo približno 3 do 4 mm.
4. Privijte pokrov verižnika.

Napetost verige je nastavljena.

Napotki za delo**▲ POZOR!****Nevarnost telesnih poškodb!**

Pri rokovanju z verižno žago obstaja več vrst nevarnosti.

- Napravo lahko istočasno upravlja samo ena oseba. Glejte, da v delovnem območju ne bo drugih oseb.
- Nikoli ne smete seči prek omejevalne plošče ali pod varnostno streme.

- Z žaganjem ne smete začeti, če je veriga že v stiku z obdelovancem ali je v obdelovancu oziroma lahko udari v kakšen predmet.
- Pred žaganjem nevezanega materiala tega najprej vpnite. Materiala ne podpirajte z roko ali nogo. Obstaja nevarnost protiudarca.
- Pri žaganju žaganega lesa in tankega lesa vedno uporabljajte varno ležišče, na primer kozo za žaganje. Les, ki ga žagate, pri žaganju ne sme biti naložen drug na drugega.
- Odstranite tujke, kot so žebliji, vijaki ipd.
- Pri rezanju vej, ki so napete, obstaja nevarnost protiudarca.
- Če stojite na poševni podlagi, glejte, da stojite proti pobočju.
- Med rezanjem podrasti in mladih dreves bodite izjemno previdni. Vitke veje se lahko zataknejo za verigo in udarijo proti vam ali vas vržejo iz ravnotežja.
- Razcepljen les žagajte izjemno previdno. Trske lahko potegne skozi verigo.
- Ko veriga deluje, na obdelovanec najprej položite omejevalno ploščo in pustite, da žaga reže sama od sebe. Na žago le rahlo pritiskajte. Hitrost verige se ne sme bistveno upočasniti.
- Po koncu delovnega postopka žago izklopite in jo izvlecite iz reza šele potem, ko se zaustavi. Na tak način se izognete protiudarcu.
- Žago ohladite tako, da jo krajši čas pustite neobremenjeno delovati v prostem teku.
- Izdelek prenašajte izklopljen in tako, da ga držite za ročaj, obrnjenega stran od telesa. Za prevoz ali skladiščenje žage morate nanjo vedno namestiti zaščitno pokrivalo. Pravilno ravnanje z izdelkom zmanjša verjetnost nenamerne stika z verigo, ki se premika.

Delo z izdelkom

Stikalo za vklop/izklop je zaščiteno pred nenamernim vklopom. Zaporo vklopa je treba pritisniti pred pritiskom stikala za vklop/izklop.

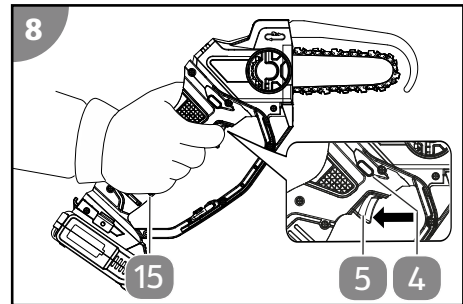
⚠ POZOR!

Nevarnost poškodb zaradi verige, ki se ne zaustavi takoj.

- Napravo trdno držite, dokler se veriga žage ne zaustavi.
- Naprave, ki še deluje, ne smete odložiti.

Rezanje (vklop/izklop)

1. Vstavite napolnjen akumulator.
2. Izdelek trdno in varno držite za ročaj **15**.
3. Zaporo vklopa **4** pritisnite in jo zadržite s palcem.
4. S kazalcem pritisnite stikalo za vklop/izklop **5**.
5. Naprava se zažene in lahko začnete rezati veje.
6. Napravo zaustavite tako, da izpustite stikalo za vklop/izklop.



Utekanje verige

1. Odstranite akumulatorsko baterijo in nastavite napetost verige.
2. Vstavite akumulatorsko baterijo.
3. Izdelek vklopite in pustite, da v prostem teku deluje pribl. 35 minut.
4. Akumulatorsko baterijo odstranite in preverite napetost verige. Po potrebi verigo še nekoliko napnite.
5. Nato pribl. 30 minut režite le lahke reze. Glejte, da bo veriga žage vedno dovolj podmazana! Šele po izteku časa utekanja lahko izdelek uporabljate za težje reze in večje globine reza.

Veriga žage je utečena.

Napotki v zvezi z verigo žage

Uporabljajte samo ostro verigo. Topa veriga se lahko hitreje zatakne. Pri delu z novo verigo pogosteje preverite njeno napetost, saj se veriga v začetku hitreje razteza. Življenjska doba verige je odvisna od ustreznega mazanja in pravilne napetosti verige.

Upravljanje

Veriga se med delovanjem segreje in jo je morda treba naknadno napeti. Po delu verigo znova sprostite, da ne bo preveč napeta pri naslednji uporabi, ko bo žaga ohlajena.

Verige, ki je prevroča, ne napanjajte več. Potem ko se ohladi, se lahko skrči in se preveč prilega meču. Preden verigo dodatno napnete, počakajte, da se ohladi.

Napetost verige je pomembna za vašo varnost in delovanje naprave. Pravilno napeta veriga namreč podaljša življenjsko dobo izdelka.

Pred vsako uporabo izdelka preverite napetost verige.

Veriga je pravilno napeta, če jo lahko po meču premikate z roko (uporabite zaščitne rokavice), ne da bi visela.

Pri novih žagah morate napetost verige po krajšem času obratovanja še enkrat prilagoditi.

Napotek v zvezi s protiudarcem

Zaradi oblike varnostnega stremena nevarnosti za protiudarec skoraj ni.

Žaga je z varnostnim stremenom z zaščito konice optimalno zavarovana pred protiudarcem.

Nevarnost telesnih poškodb! Varnostnega stremena ne smete nikoli odstraniti.

Čiščenje

⚠ OPOZORILO!

Nevarnost telesnih poškodb!

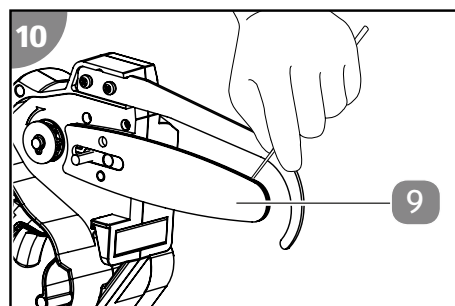
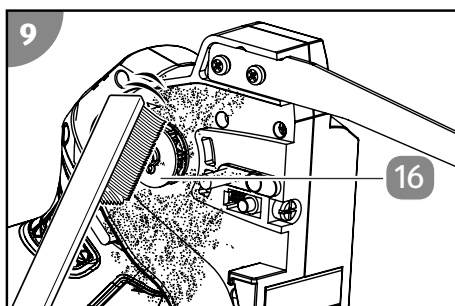
Po vklopu izdelka se rezalni valj zavrti in lahko povzroči hude poškodbe.

- Pred vsako nastavitvijo, čiščenjem in vzdrževanjem iz izdelka odstranite akumulator.
- Preden začnete delati z izdelkom, počakajte, da se vsi njegovi strojni deli zaustavijo.

Čiščenje izdelka

Samo redno vzdrževanja in dobro negovan izdelek je lahko zadovoljiv pripomoček. Zaradi slabšega vzdrževanja in nege lahko pride do nepredvidljivih nezgod in poškodb.

Telesa izdelka ne smete nikoli škropiti z vodo! Izdelka in njegovih sestavnih delov nikoli ne čistite s topli, vnetljivimi ali strupenimi tekočinami.



1. Iz priključka akumulatorske baterije očistite vse trske, umazanijo in naslage.
2. Veržnik 16 in prezračevalne reže očistite s čopičem ali s stisnjenim zrakom.
3. Očistite utor meča 9.

Meč zamenjajte, ko je utor poškodovan ali obrabljen in je veriga bočno preohlapna.

4. Prah in žagovino z ohišja očistite s krpo, čopičem ali krtačo.

V primeru močnejše umazanije lahko krpo navlažite z blagim sredstvom za pomivanje posode ali mehkim milom. Ostala čistilna sredstva pogosto vsebujejo kemične snovi, ki lahko povzročijo korozijo plastičnih delov izdelka. Pazite, da v izdelek ne vdre nobena tekočina.

Izdelek je očiščen.

Vzdrževanje

⚠ OPOZORILO!

Nevarnost telesnih poškodb!

Po vklopu izdelka se rezalni valj zavrti in lahko povzroči hude poškodbe.

- Pred vsako nastavitvijo, čiščenjem in vzdrževanjem iz izdelka odstranite akumulator.
- Preden začnete delati z izdelkom, počakajte, da se vsi njegovi strojni deli zaustavijo.

▲ OPOZORILO!

Nevarnost telesnih poškodb!

Verigo je ostra.

- Pri opravljanju vzdrževalnih del na verigi vedno nosite rokavice.

Brušenje verige žage

Zobe žage je treba nabrusiti v primeru, ko:

- žagovina postane podobna prahu,
- je za rezanje treba pritisniti z večjo močjo kot običajno,
- raven rez ni več mogoč,
- tresljaji postanejo močnejši,
- je veriga žage topa.

Pri brušenju verige z brusilnikom za verigo glejte, da verigo vedno brusite pod kotom 30°.

Priporočamo vam, da verigo nabrusi profesionalec.

Verigo žage zamenjajte v primeru večjih poškodb, ki jih z brušenjem ni več mogoče odpraviti.

Upoštevajte navodila za mazanje ter napetost in nastavitve verige.

Mazanje verige žage

Verigo je treba podmazati, ko zaslišite, da žaga rožlja.

Za mazanje uporabite le običajna, biološko razgradljiva olja za verigo, ki so namenjena posebej žagam.

Ne uporabljajte motornega olja, starega olja ali drugih mineralnih olj.

Preverjanje vijakov

Vijake in sornike redno preverjajte, ali so dobro priviti, s čimer vzdržujete varnost izdelka. Vsak poškodovan del mora ustrezno popraviti ali zamenjati pooblaščen služba za pomoč uporabnikom.

Nadomestni deli

Obrnite se na službo za pomoč uporabnikom, če potrebujete naslednje nadomestne dele.

Opis	Številka izdelka
Meč	7063846
Veriga žage	7063765
Zaščitno pokrivalo	7063647

Transport in shranjevanje

Pri transportu izdelka upoštevajte na naslednje:

- Izdelek zaustavite. Odstranite akumulator in pustite, da se izdelek pred shranjevanjem ali transportiranjem ohladi.
- Izdelek prenašajte izklopljen in tako, da ga držite za ročaj, obrnjenega stran od telesa.
- Izdelek vedno transportirajte in shranjujte z nameščenim zaščitnim pokrivalom.
- Izdelek zaščitite pred udarci ali močnimi tresljaji.
- Če izdelek prevažate v avtomobilu, ga zavarujte.
- Za transport izdelka po možnosti uporabite originalno embalažo.

Pri shranjevanju izdelka upoštevajte naslednje:

- Preden izdelek shranite, na verigo nanesite malo olja, da preprečite nastanek rje.
- Če boste izdelek shranili, odstranite akumulator in ga shranite v skladu z njegovimi navodili za uporabo.
- Preden izdelek shranite, ga očistite.
- Izdelek in njegove pripomočke shranjujte na temnem in suhem mestu, ki je zavarovano pred zmrzaljo in ni dostopno otrokom. Optimalna temperatura shranjevanja je med 5 °C in 30 °C.
- Izdelek naj ne bo v bližini korozivnih snovi, na primer vrtnarskih kemikalij in soli za odmrzovanje.

Iskanje in odprava napak

Težava	Možni vzrok	Odpravljanje težave
Izdelek ne deluje.	Akumulator je prazen. Akumulator je okvarjen.	Napolnite akumulator. Zamenjajte akumulator.
Stikala za vklop/izklop ni mogoče pritisniti.	Niste pritisnili zapore vklopa.	Zaporo vklopa pritisnite pred stikalom za vklop/izklop.
Izdelek deluje neenakomerno.	Spoj električnih vodnikov v izdelku je zrahljan. Stikalo za vklop/izklop je okvarjeno.	Izdelek naj preveri strokovnjak ali pa se obrnite na službo za pomoč uporabnikom.
Veriga žage je suha.	Na verigi ni dovolj olja.	Verigo namastite z oljem.
Veriga žage in meč sta vroča.	Veriga žage je topa. Veriga žage je suha.	Verigo je treba nabrusiti ali zamenjati. Verigo namastite z oljem.
Izdelek vibrira, trga les ali ne žaga pravilno.	Veriga je premalo napeta. Veriga žage je topa. Veriga žage je obrabljena. Veriga žage je bila montirana v nasprotni smeri predvidene smeri delovanja.	Nastavite napetost verige. Verigo je treba nabrusiti ali zamenjati. Zamenjajte verigo. Demontirajte verigo žage in jo montirajte v pravilni smeri delovanja.

Če motnje ne morete odpraviti, se obrnite na službo za pomoč uporabnikom, navedeno na zadnji strani.

Tehnični podatki

Številka modela:	FBT-NXS002
Številka izdelka:	837282
Napetost akumulatorske baterije:	20 V DC
Število vrtljajev v prostem teku:	3500 min ⁻¹
Skupna dolžina meča:	156 mm

Dejanska dolžina meča:	110 mm
Hitrost verige:	5,33 m/s
Delitev verige:	7,62 mm
Teža brez pripomočkov:	1,5 kg
Podatki o hrupu:	
Raven zvočnega tlaka L_{pA} :	84,5 dB(A)
Negotovost K_{pA} :	3 dB(A)
Raven zvokovne moči L_{WA} :	92,5 dB(A)
Negotovost K_{WA} :	3 dB(A)
Vibracijske informacije:	
Ročaj:	1,612 m/s ²
Negotovost:	1,5 m/s ²

Skupna vrednost tresljajev

Navedena skupna vrednost tresljajev in vrednosti emisijskih vrednosti hrupa so bile izmerjene z uporabo standardizirane metode preskušanja (EN 62841-1/EN ISO 12100:2010) in jih je mogoče uporabiti za primerjavo z drugim električnim orodjem. Uporabljate jih lahko tudi za okvirno oceno obremenitve.

Opozorilo

Tresljaji in emisijska vrednost hrupa se lahko med dejansko uporabo električnega orodja razlikujejo od navedenih vrednosti, odvisno od načina in vrste uporabe električnega orodja in še posebej vrste obdelovanca.

Potrebno je določiti varnostne ukrepe za zaščito uporabnika, ki temeljijo na oceni obremenjenosti s tresljaji pri dejanskih delovnih pogojih (pri tem je treba upoštevati vse stopnje delovnega postopka, npr. čas, v katerem je bilo orodje izklopljeno, in čas, v katerem je sicer vklopljeno, vendar ni obremenjeno).

Potrudite se, da bo obremenitev zaradi tresljajev in hrupa kar se da majhna. Ukrepi za zmanjšanje tresljajev in hrupa so na primer uporaba rokavic med delom, omejitev časa dela in uporaba pribora, ki je v dobrem stanju.

Tehnični podatki

Podatki o akumulatorju in polnilniku (niso priloženi izdelku)

Izdelek uporabljajte samo z akumulatorji in polnilniki Activ Energy® z naslednjimi tehničnimi specifikacijami:

Primerno za Activ Energy®

Akumulatorji tipa:	20 V === 36 Wh / ionski
Modeli:	AEB 20-2.0/2 / XYZ561a
Čas polnjenja:	20 V === / 36 Wh = pribl. 45 min
Akumulatorji tipa:	20/40 V === 90 Wh / ionski
Modeli:	AEB 2040-2.5/2 / XYZ562a
Čas polnjenja:	20 V ===(×2)/ 90 Wh = pribl. 95 min
Tip polnilnika:	21 V ---/ 4,0 A
Modeli:	AEC 20-4.0/2a / XYZ563a

Upoštevajte tehnične podatke akumulatorja in polnilnika.

Izjava o skladnosti ES

Mi, družba Batavia B.V., Weth. Wassebaliestraat, 6d, NL-7951 SN Staphorst, na lastno odgovornost izjavljamo, da izdelek

FBT-NXS002 - Akumulatorska kompaktna večnamenska žaga izpolnjuje bistvene zaščitne zahteve, ki jih določajo evropske direktive in njihove spremembe.

Direktiva 2011/65/EU o omejevanju uporabe nekaterih nevarnih snovi v električni in elektronski opremi,

Direktiva 2014/30/EU o elektromagnetni združljivosti,

Direktiva 2006/42/ES o strojih,

EN 62841-1:2015, EN ISO 12100.2010, AfPS GS 2019:01,

EN IEC 55014-1:2021, EN IEC 55014-2:2021, EN IEC 63000: 2018

Tehnični dokumenti so shranjeni na sedežu družbe Batavia B.V.

Na podlagi postopka tipskega preskusa ES

Naslov in identifikacijska številka priglašenega organa:

TÜV Rheinland LGA Products GmbH, Tillystraße 2 D-90431 Nürnberg, Germany. 0197

Številka potrdila o tehničnem pregledu ES: BM 50507558 0001



Jin Min, vodja kakovosti

Odstranjevanje

Odlaganje embalaže med odpadke



Embalažo med odpadke zavržite ločeno po vrstah materialov. Lepenko in karton oddajte med odpadni papir, folije pa med sekundarne surovine.

Odstranitev stare naprave

Velja v Evropski uniji in drugih evropskih državah s sistemi za ločeno zbiranje sekundarnih surovin.



Starih naprav ne smete odstraniti skupaj z gospodinjskimi odpadki!

Če izdelka ne nameravate več uporabljati, ste kot vsak uporabnik **zakonsko obvezani, da stare naprave odstranite ločeno od**

gospodinjskih odpadkov, npr. na ustreznem zbirnem mestu vaše občine/mestne četrti. Tako je zagotovljena pravilna odstranitev starih naprav in

Odstranjevanje

preprečen negativen učinek na okolje. Zato so električne naprave označene z zgornjo oznako.



Baterij in akumulatorskih baterij ni dovoljeno odlagati med gospodinjske odpadke!

Kot potrošnik ste zakonsko dolžni vse baterije in akumulatorske baterije, ne glede na to, ali vsebujejo škodljive snovi* ali ne, oddati na zbirnem mestu v svoji občini, mestni četrti ali trgovini, da bodo odstranjene na okolju prijazen način.

* z naslednjimi oznakami: Cd = kadmij, Hg = živo srebro, Pb = svinec, Li = litij

