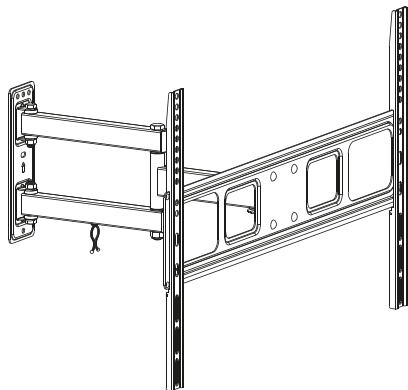


# CERTIFICATO DI GARANZIA CONVENZIONALE **MAGINON** SUPPORTO TV A PARETE

IT

Per attivare la garanzia è necessario recarsi nel punto vendita **ALDI** in cui il prodotto è stato acquistato.

08/2023



**MODELLO:**

TV-75M

ALDI S.r.l.  
Via Sommacampagna 63/H  
37137 Verona, ITALY

**CODICE ARTICOLO**

**723331**

**PRODUTTORE / IMPORTATORE**

supra Foto-Elektronik-Vertriebs-GmbH  
Denisstr. 28a  
67663 Kaiserslautern , GERMANIA

Descrizione del difetto/malfunzionamento:

I Suoi dati:

Nome e Cognome: \_\_\_\_\_

Indirizzo: \_\_\_\_\_

E-Mail: \_\_\_\_\_ 

## Condizioni di garanzia convenzionale

Gentile cliente,

La **garanzia convenzionale ALDI S.r.l.** (di seguito: garanzia) si aggiunge alla garanzia legale di due anni del venditore prevista dal Codice del Consumo, consentendole di richiedere, alle condizioni che seguono, le seguenti prestazioni:

**Durata della garanzia:** **3 anni** dalla data di acquisto o di consegna della merce

**Prestazioni:** sostituzione dell'articolo oppure rimborso

**ALDI** si riserva di valutare caso per caso quale delle due sopra indicate modalità di prestazione della garanzia applicare.

**Per attivare la garanzia è necessario recarsi nel punto vendita in cui prodotto è stato acquistato con**

- il prodotto e tutti gli accessori inclusi, la scheda di garanzia e lo scontrino originale

**La garanzia non si estende a danni causati da:**

- **eventi naturali** (p.es. fulmini, acqua, fuoco, gelo ecc.), **incidenti, trasporto, batterie che perdono liquido** oppure **utilizzo improprio**
- **danni o modifiche da parte dell'acquirente/di terzi**
- **inadempienza delle misure di sicurezza** e di **manutenzione, errori d'uso**
- **calcificazione, perdita di dati, programmi dannosi, bruciature dello schermo**
- **Sono esclusi dalla presente garanzia i componenti prevedibilmente soggetti ad usura (ad es. lampade, batterie, pneumatici ecc.)**

La presente garanzia si aggiunge alla garanzia legale ed i conseguenti diritti previsti dalla legge a favore dei consumatori, che acquistano i prodotti nei punti vendita di ALDI S.r.l., non sono in alcun modo pregiudicati e/o limitati dalla presente garanzia ai sensi degli articoli da 128 a 135 del Codice del Consumo ove tali prodotti presentino un difetto di conformità nei 24 mesi successivi alla data di acquisto o consegna. Il difetto deve essere denunciato entro 2 mesi dalla scoperta.

Per maggiori dettagli rinviamo al seguente link **[www.aldi-service.it](http://www.aldi-service.it)** sul nostro sito web.

Per quanto riguarda l'informativa ai sensi del Codice in materia di protezione dei dati personali (D.Lgs. 196/2003) si rinvia al sito:

**<https://www.aldi.it/informativa-sulla-privacy/>**.