



# Aufbauanleitung

## XXL AUFBEWAHRUNGSTRUHE

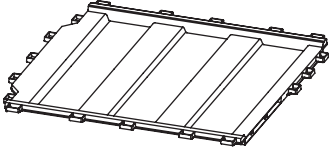
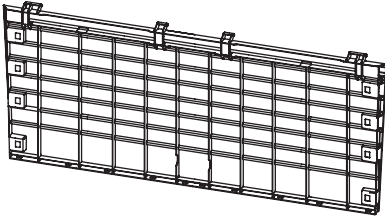
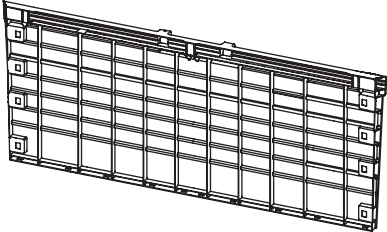
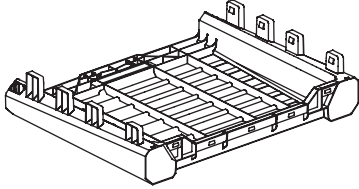
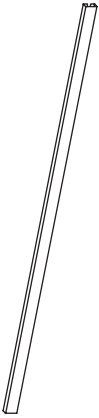
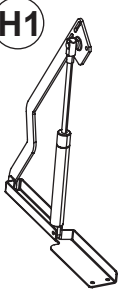
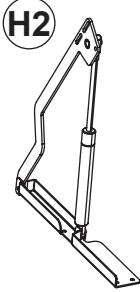
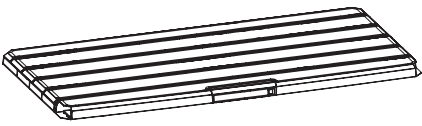
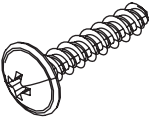
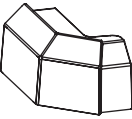



*belavi*<sup>®</sup>  
what a wonderful world

# Inhaltsverzeichnis

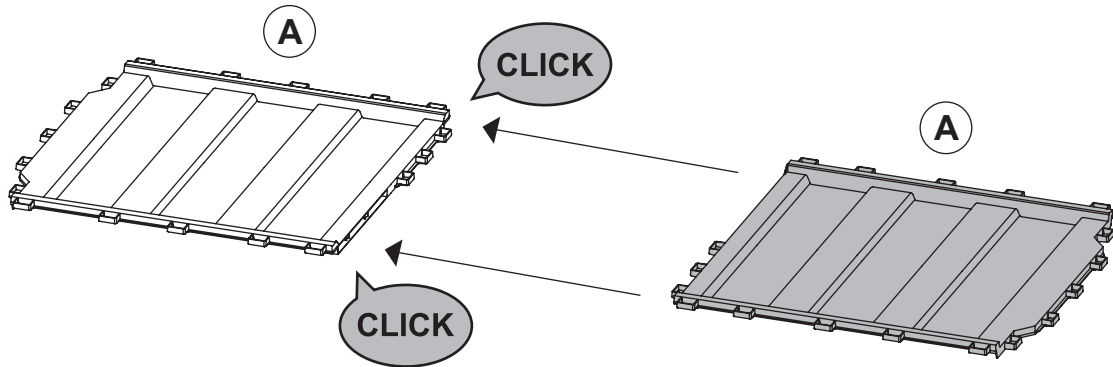
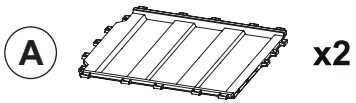
<b>Lieferumfang/Produktteile .....</b>	<b>3</b>
<b>Montage .....</b>	<b>4</b>
<b>Allgemeines .....</b>	<b>10</b>
Montageanleitung lesen und aufbewahren .....	10
Zeichenerklärung .....	10
<b>Sicherheit .....</b>	<b>10</b>
Bestimmungsgemäßer Gebrauch .....	10
Sicherheitshinweise .....	10
<b>Erstgebrauch .....</b>	<b>11</b>
Aufbewahrungsbox und Lieferumfang prüfen .....	11
Montage der Aufbewahrungsbox .....	11
<b>Reinigung .....</b>	<b>12</b>
<b>Wartung .....</b>	<b>12</b>
<b>Technische Daten .....</b>	<b>13</b>
<b>Entsorgung .....</b>	<b>13</b>
Verpackung entsorgen .....	13
Aufbewahrungsbox entsorgen .....	13
<b>Notizen .....</b>	<b>14</b>

# Lieferumfang/Produktteile

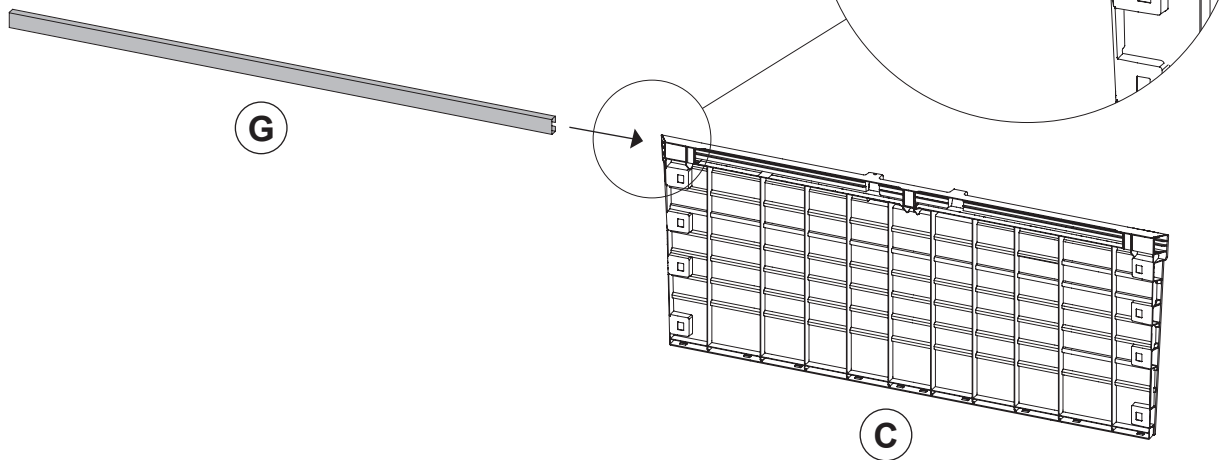
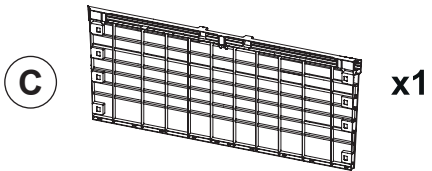
<p><b>A</b></p>  <p><b>2x</b></p>	<p><b>B</b></p>  <p><b>1x</b></p>	
<p><b>C</b></p>  <p><b>1x</b></p>	<p><b>D</b></p>  <p><b>2x</b></p>	
<p><b>G</b></p>  <p><b>2x</b></p>	<p><b>H1</b></p>  <p><b>H2</b></p>  <p><b>1x</b></p>	<p><b>I</b></p>  <p><b>1x</b></p>
<p><b>L</b></p>  <p><b>14x</b></p>	<p><b>M1</b></p>  <p><b>1x</b></p>	<p><b>M2</b></p>  <p><b>1x</b></p>

# Montage

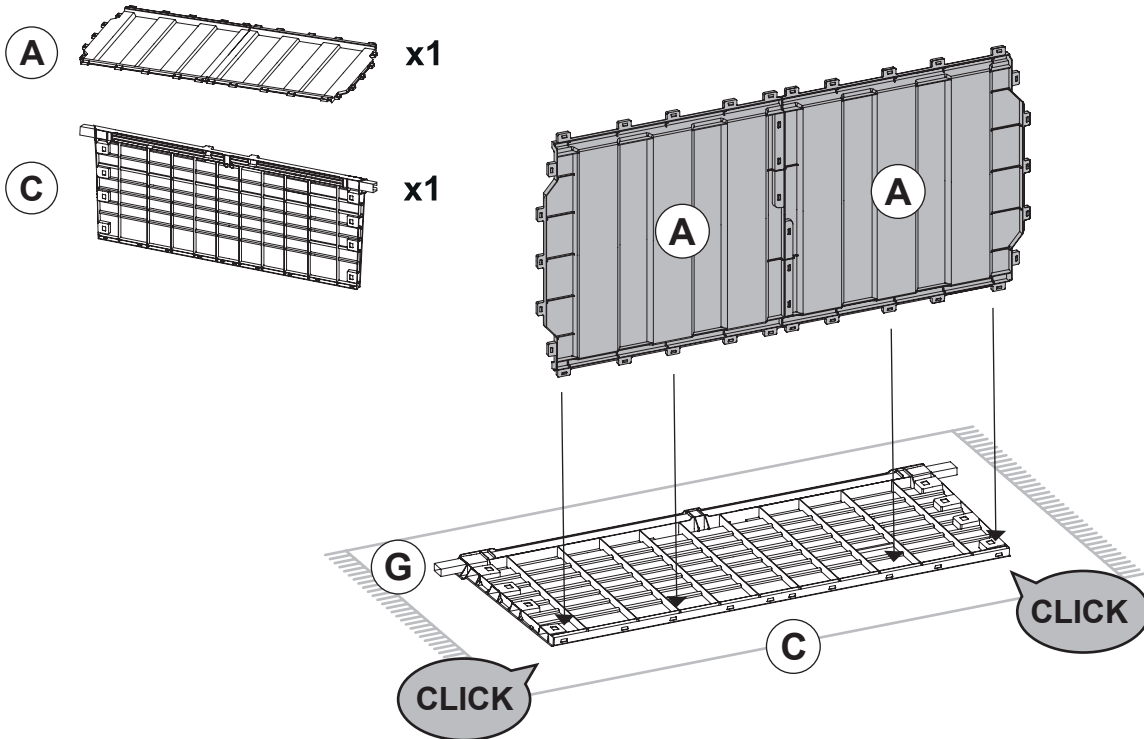
1



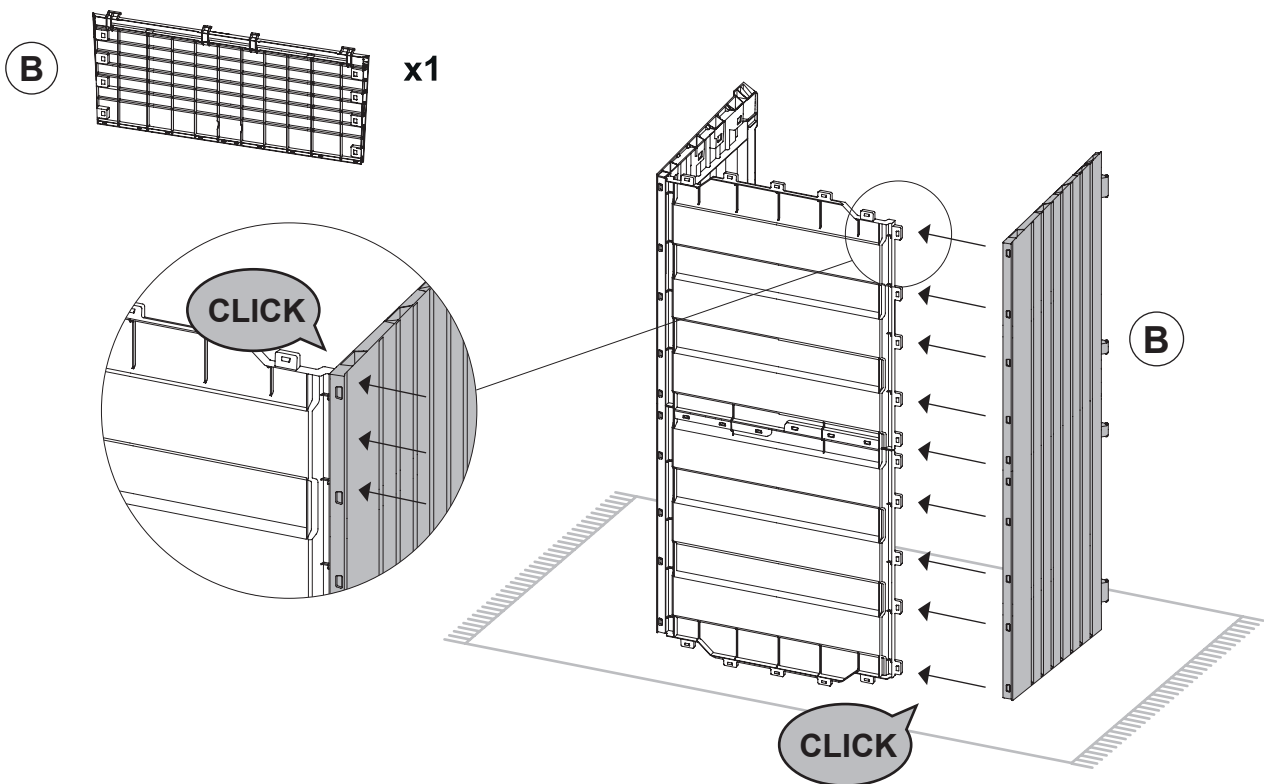
2

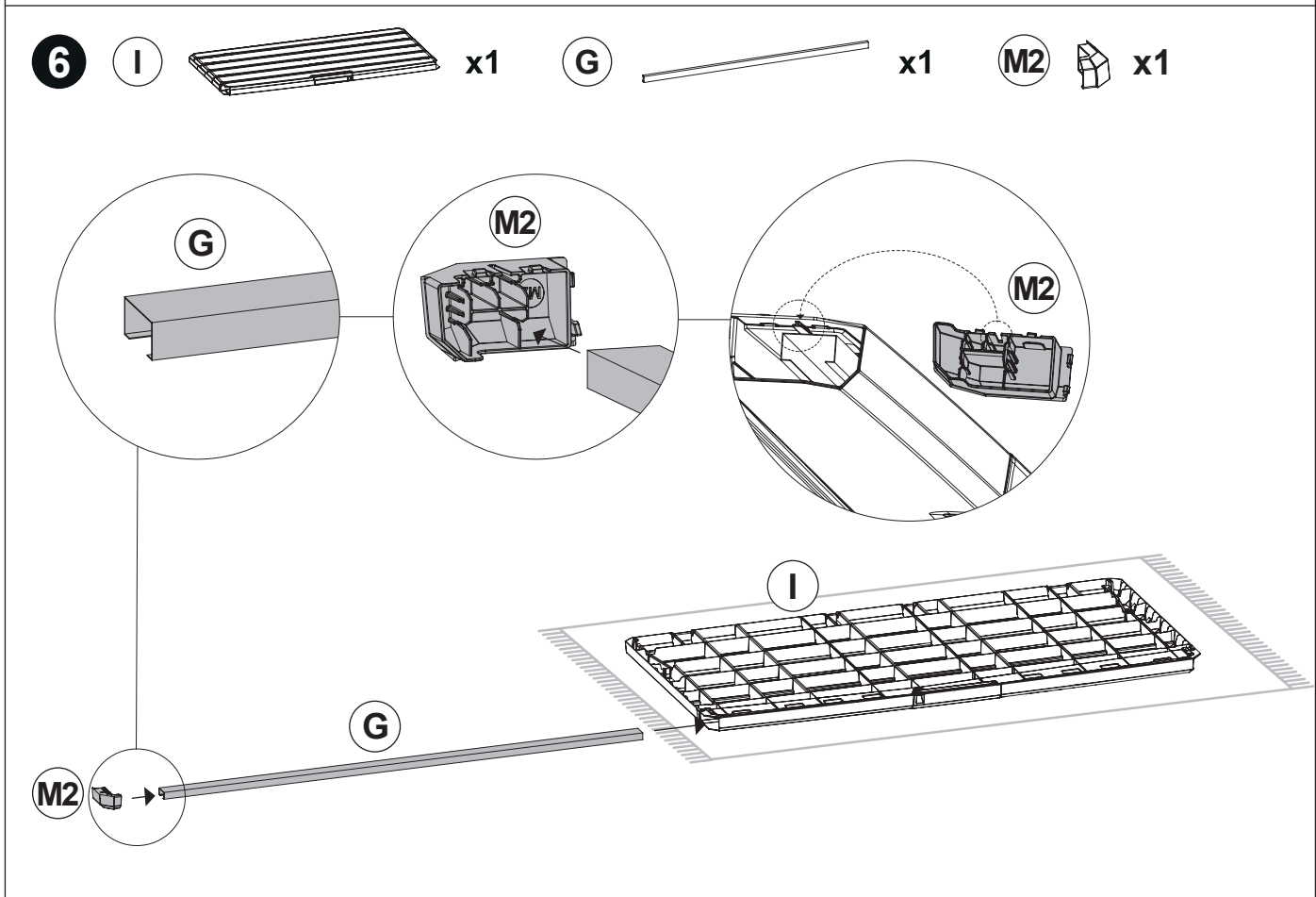
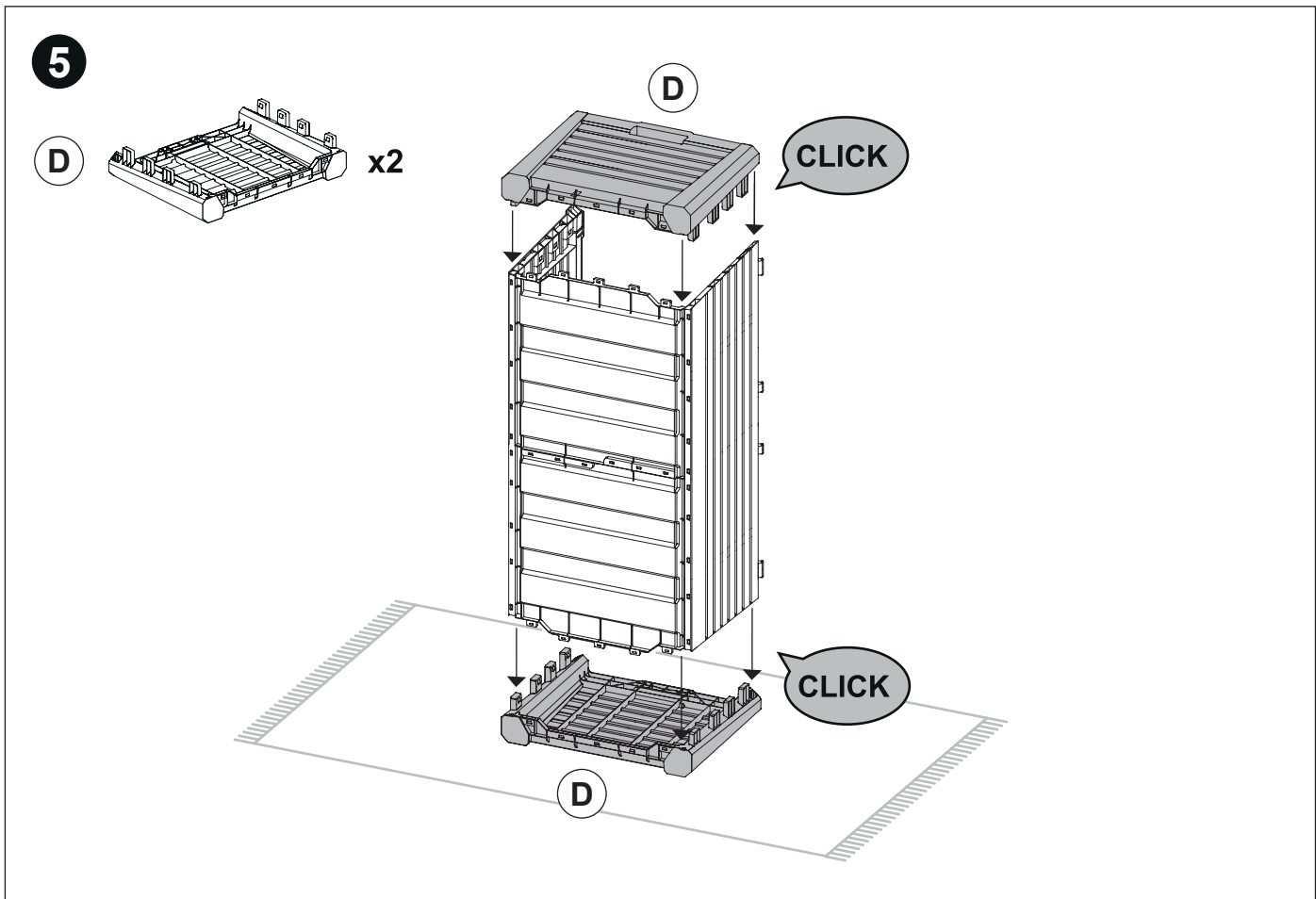


3




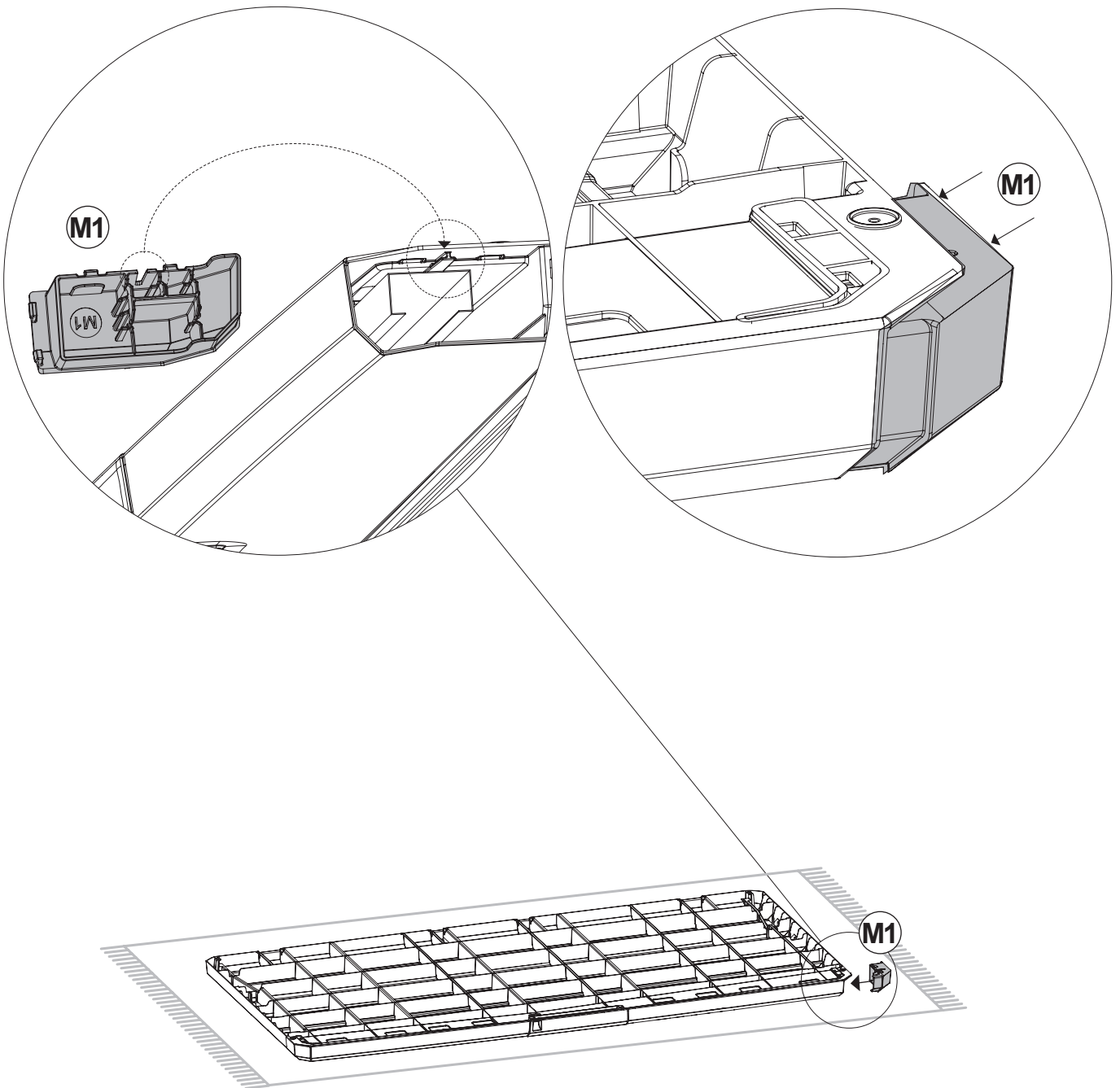
4



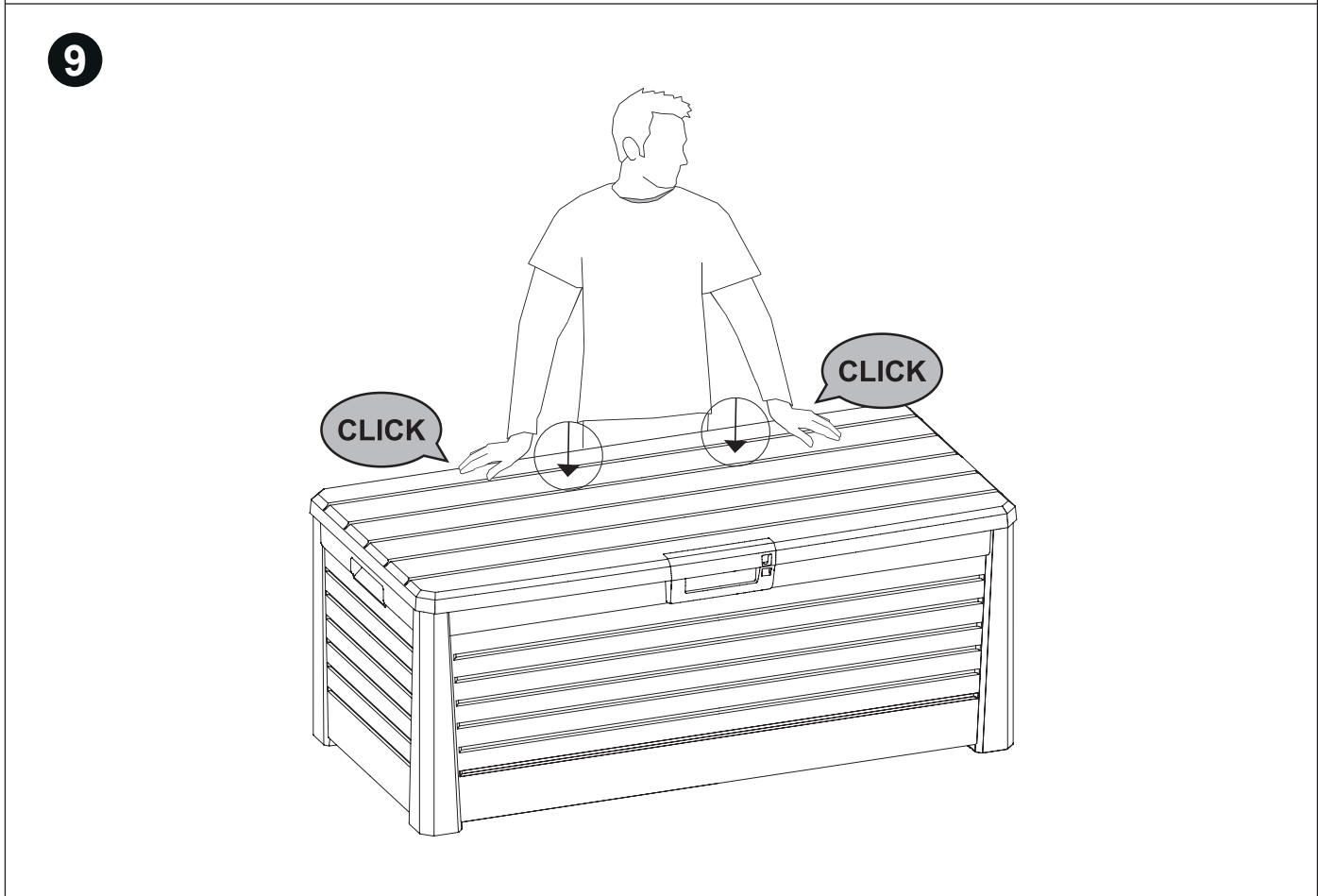
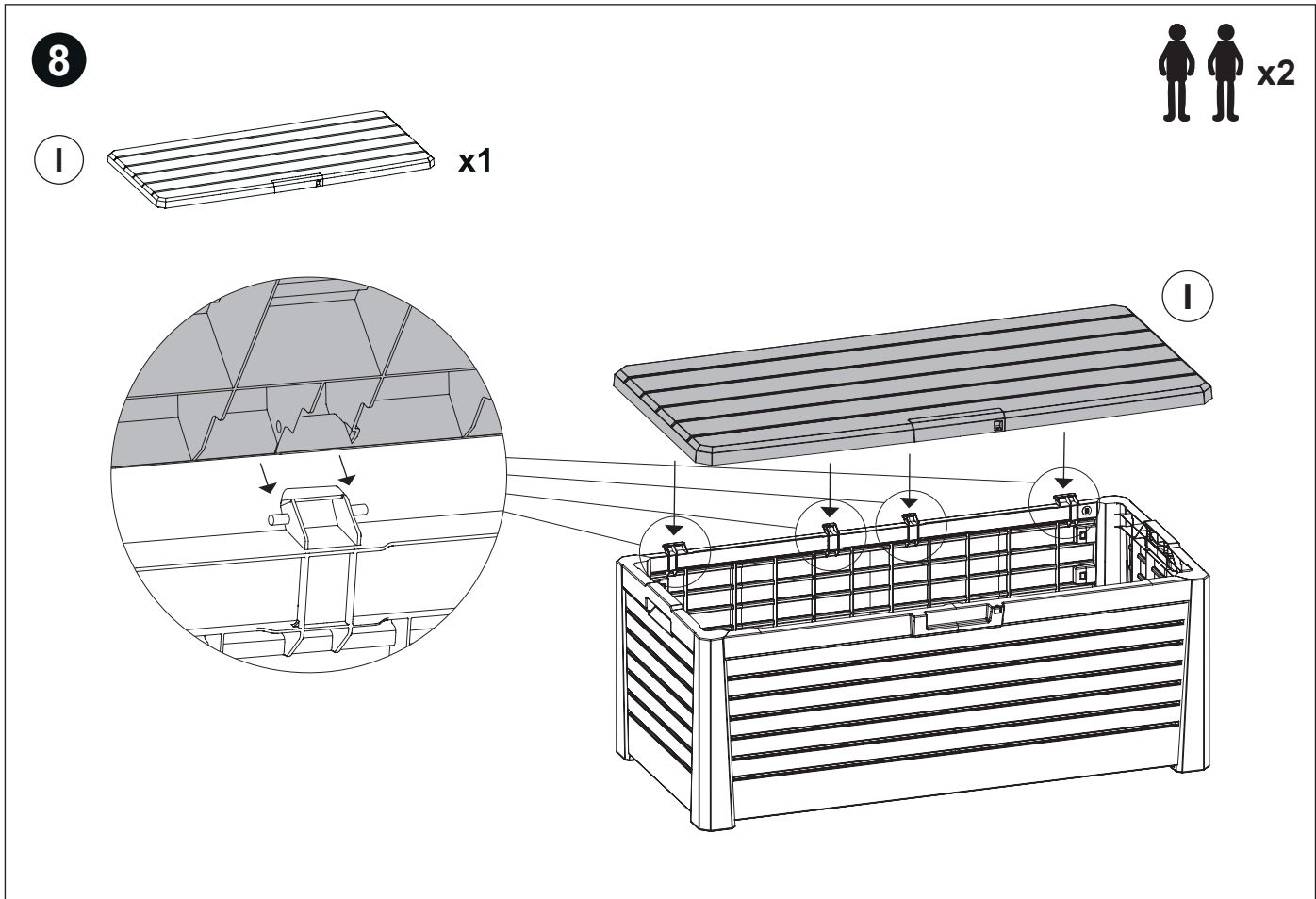


7

M1  x1








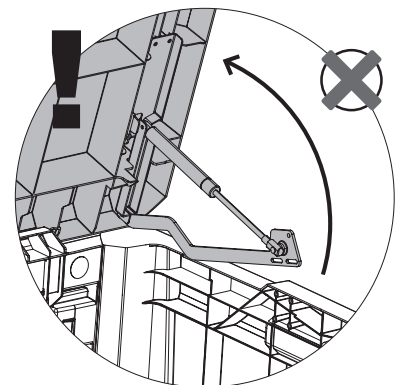
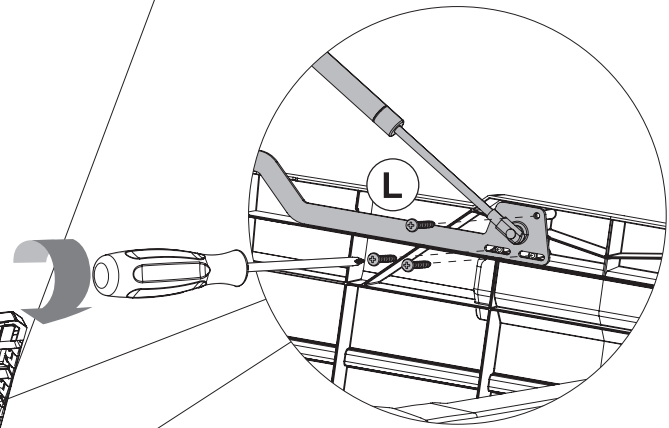
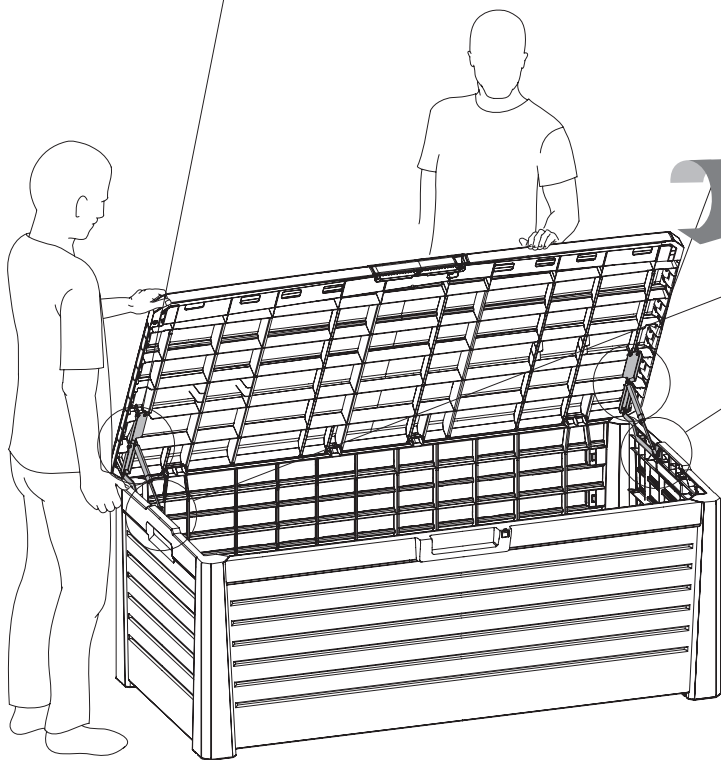
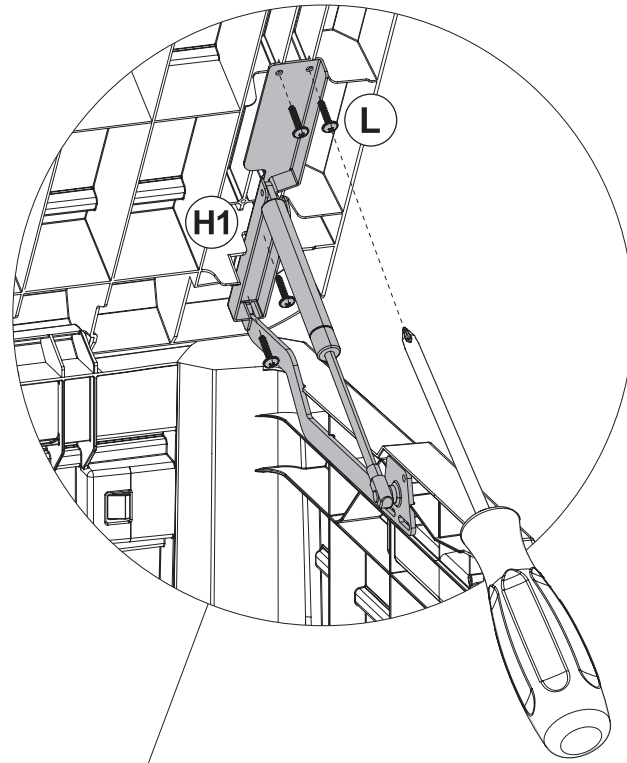
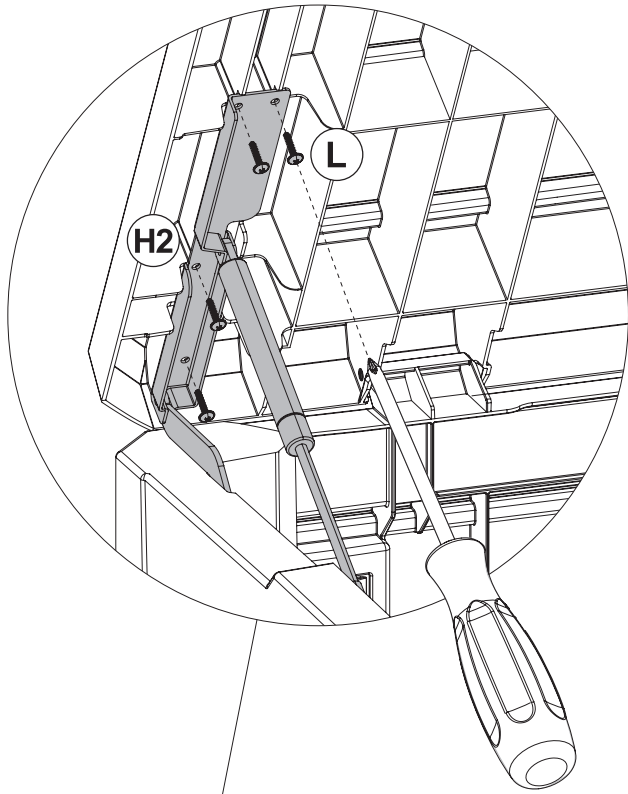


10

H H2 x1 L x14

x2

+ 



## Allgemeines

### Montageanleitung lesen und aufbewahren



Diese Montageanleitung gehört zu dieser XXL-Aufbewahrungsbox (im Folgenden nur Aufbewahrungsbox genannt). Sie enthält wichtige

Informationen zur Montage und zum Gebrauch.

Lesen Sie die Montageanleitung, insbesondere die Sicherheitshinweise, sorgfältig durch, bevor Sie die Aufbewahrungsbox montieren und verwenden. Die Nichtbeachtung dieser Montageanleitung kann zu schweren Verletzungen oder Schäden an der Aufbewahrungsbox führen.

Die Montageanleitung basiert auf den in der Europäischen Union gültigen Normen und Regeln. Beachten Sie im Ausland auch landesspezifische Richtlinien und Gesetze. Bewahren Sie die Montageanleitung für die weitere Nutzung auf.

### Zeichenerklärung

Die folgenden Symbole und Signalwörter werden in dieser Montageanleitung, auf der Aufbewahrungsbox oder auf der Verpackung verwendet.



Dieses Signalsymbol/wort bezeichnet eine Gefährdung mit einem mittleren Risikograd, die, wenn sie nicht vermieden wird, den Tod oder eine schwere Verletzung zur Folge haben kann.



Dieses Signalsymbol/wort bezeichnet eine Gefährdung mit einem niedrigen Risikograd, die, wenn sie nicht vermieden wird, eine geringfügige oder mäßige Verletzung zur Folge haben kann.

### HINWEIS!

Dieses Signalwort warnt vor möglichen Sachschäden.

## Sicherheit

### Bestimmungsgemäßer Gebrauch

Die Aufbewahrungsbox ist ausschließlich für die Aufbewahrung von kleinen Gegenständen konzipiert und ist auch für den Außengebrauch geeignet.

Die Aufbewahrungsbox eignet sich zum Sitzen. Als Sitzgelegenheit ist sie mit maximal 320 kg belastbar. In der Aufbewahrungsbox können maximal 120 kg gelagert werden, die gleichmäßig über die gesamte Fläche verteilt werden müssen.

Aufbewahrungsbox ist nicht zum Aufbewahren von entzündbaren oder ätzenden Mitteln vorgesehen. Sie ist ausschließlich für den Privatgebrauch bestimmt und nicht für den gewerblichen Bereich geeignet.

Verwenden Sie die Aufbewahrungsbox nur wie in dieser Montageanleitung beschrieben. Jede andere Verwendung gilt als nicht bestimmungsgemäß und kann zu Sachschäden oder sogar zu Personenschäden führen. Die Aufbewahrungsbox ist kein Kinderspielzeug.

Der Hersteller oder Händler übernimmt keine Haftung für Schäden, die durch nicht bestimmungsgemäßen oder falschen Gebrauch entstanden sind.

### Sicherheitshinweise



#### Erstickungsgefahr!

Die Aufbewahrungsbox enthält Kleinteile und eine Verpackungsfolie. Kinder können die Kleinteile verschlucken und dadurch ersticken. Während des Spiels können sie in

der Verpackungsfolie verfangen und dadurch ersticken.

- Halten Sie Kinder von den Kleinteilen fern.
- Lassen Sie Kinder nicht mit der Aufbewahrungsbox spielen.
- Schließen Sie niemals Personen oder Tiere in der Aufbewahrungsbox ein.



### **Verletzungsgefahr!**

Bei falscher Belastung besteht die Gefahr des Einbrechens. Verletzungen können die Folge sein.

- Achten sie darauf, dass sich keine Personen auf oder in der Aufbewahrungsbox stellen.



### **Verletzungsgefahr!**

Beim Schließen des Deckels können Finger eingeklemmt werden.

- Schließen Sie den Deckel stets vorsichtig.

### **HINWEIS!**

### **Beschädigungsgefahr!**

Falsche Belastung der Aufbewahrungsbox kann die Aufbewahrungsbox beschädigen.

- Montieren Sie die Aufbewahrungsbox auf einer flachen, ebenen und trockenen Oberfläche.
- Montieren Sie die Aufbewahrungsbox nicht auf weichen Untergrund.
- Verwenden Sie die Aufbewahrungsbox nicht mehr, wenn ein oder mehrere Teile zerrissen, zerbrochen, beschädigt oder deformiert sind. Ersetzen Sie beschädigte Teile durch passende Originalersatzteile.
- Bewahren Sie keine noch heißen Gegenstände wie Grillgeräte, Fackeln etc. in der Aufbewahrungsbox auf.
- Löschen Sie im Brandfall niemals die

Aufbewahrungsbox (brennendes Polypropylen) mit Wasser.

- Bewahren Sie keine entzündbar oder ätzenden Mittel in der Aufbewahrungsbox auf.
- Verwenden Sie die Aufbewahrungsbox nicht für den Transport von Gegenständen.
- Wischen Sie die Aufbewahrungsbox nach einem Regen vor dem Öffnen mit einem weichen Tuch ab.

## **Erstgebrauch**

### **Aufbewahrungsbox und Lieferumfang prüfen**

#### **HINWEIS!**

### **Beschädigungsgefahr!**

Wenn sie die Verpackung unvorsichtig mit einem scharfen Messer oder anderen spitzen Gegenständen öffnen, kann die Aufbewahrungsbox beschädigt werden.

- Gehen Sie beim Öffnen vorsichtig vor.
  1. Nehmen Sie die Ersatzteile der Aufbewahrungsbox aus der Verpackung.
  2. Prüfen Sie, ob die Lieferung vollständig ist.
  3. Kontrollieren Sie, ob die Ersatzteile der Aufbewahrungsbox Schäden aufweisen. Ist dies der Fall, montieren und benutzen Sie die Aufbewahrungsbox nicht. Wenden Sie sich über die auf der Garantiekarte angegebene Serviceadresse an der Hersteller.

### **Montage der Aufbewahrungsbox**



### **Verletzungsgefahr!**

Wenn Sie die Verpackung nicht bestimmungsgemäß montieren, können Schäden an der Aufbewahrungsbox und andere Sachschäden auftreten.

- Einige Teile der Aufbewahrungsbox sind

scharfkantig. Das Berühren dieser Teile kann zu Schnittverletzungen führen.

- Tragen Sie Schutzhandschue.
  - Führen Sie alle Montageschritte in der angegebenen Reihenfolge vollständig durch. Lassen Sie keinen Schritt aus.
1. Stecken Sie die zwei Boden (A).
  2. Stecken Sie die Metallstange (G) in die Oberseite der Wand (C).
  3. Legen Sie die Vorderwand (C) auf eine weiche Unterlage. Die Innenseite zeigt nach oben. Stecken Sie die Bodenplatte (A) in die Vorderwand (C).
  4. Stellen Sie die Bodenplatte (A) und die Vorderwand (C) vertikal, dann sichern Sie die hintere Rückwand (B).
  5. Legen Sie das Seitenteil (D) auf eine weiche Unterlage und rücken Sie die zuvor montierten Wände (C) und Bodenplatte (A) an ihn an und stecken Sie die Haken in die Aussparungen der Wände. Legen Sie das verbleibende Seitenteil (D) auf der Oberseite der Struktur und haken Sie in die entsprechenden Aussparungen ein.
  6. Stecken Sie die Metallstange (G) in die Vorderseite der Deckel (I) und Setzen Sie die Kappe ein (M1).
  7. Setzen Sie die Kappe ein (M2).
  8. Haken Sie den Deckel (I) in die 4 Scharniere auf der Rückwand (B) ein.
  9. Drücken Sie den Deckel (I), um das Anbringen zu erleichtern.
  10. Öffnen Sie die Gasdruckfeder (H) und setzen Sie die wie in der Abbildung gezeigt auf den Deckel (I). Schrauben Sie die Gasdruckfeder mit drei Schrauben (L) am Deckel fest. Wiederholen Sie diesen Vorgang auf der gegenüberliegenden Seite des Deckels mit der anderen Gasdruckfeder. Befestigen Sie den freien Teil der Gasdruckfeder mit drei Schrauben (L) im seitlichen Spezialsitz (D), wie in der Abbildung gezeigt. Wiederholen Sie diesen Vorgang auf der gegenüberliegenden

Seite des Deckels mit der anderen Gasdruckfeder.

## Reinigung

### HINWEIS!

#### Beschädigungsgefahr!

Unsachgemäße Reinigung der Aufbewahrungsbox kann zu Beschädigungen der Aufbewahrungsbox führen.

- Verwenden Sie keine aggressiven Reinigungsmittel, Bürsten mit Metall- oder Nylonborsten sowie keine scharfen oder metallischen Reinigungsgegenstände wie Messer, harte Spechtel und dergleichen. Diese können die Oberflächen beschädigen.
- Wischen Sie die Aufbewahrungsbox mit einem feuchten Tuch ab.
- Entfernen Sie hartnäckige Verunreinigungen ggf. mit etwas mildem Reiniger und Wasser.
- Überprüfen Sie in regelmäßigen Abständen, dass alle Schraubverbindungen (nicht im Lieferumfang enthalten) an der Wand befestigt sind.

## Wartung

### HINWEIS!

#### Beschädigungsgefahr!

Unsachgemäßer Gebrauch kann die Aufbewahrungsbox oder deren Inhalt beschädigen.

- Alle Teile müssen vor der Lagerung vollständig trocken sein.
- Verwenden Sie die Aufbewahrungsbox nicht mehr, wenn die Teile der Aufbewahrungsbox Risse oder Sprünge haben oder sich verformt haben. Ersetzen Sie beschädigte Teile nur durch passende Originalersatzteile.
- Überprüfen Sie regelmäßig Abständen

- alle Steck- und Schraubverbindungen.
- Ziehen Sie lose Schrauben und Steckverbindungen fest, um die Stabilität und Sicherheit der Aufbewahrungsbox zu gewährleisten.

## Technische Daten

Modell: 155  
Abmessungen (B × T × H): ca. 148 × 72 × 60 cm  
Artikelnummer: 825177

## Entsorgung

### Verpackung entsorgen



Entsorgen Sie die Verpackung sortenrein. Geben sie Pappe und Karton zu Altpapier, Folien in die Wertstoffsammlung.

### Aufbewahrungsbox entsorgen

Entsorgen Sie die Aufbewahrungsbox entsprechend den in Ihrem Land gültigen Gesetzen und Bestimmungen.

# Notizen







AT

**Vertrieben durch:**

PLASTMECCANICA S.P.A.

VIALE DEL LAVORO 3

60030 CASTELBELLINO (AN)

ITALIEN

KUNDENDIENST

825177



AT (00) 80035812000



aldi-customerservice@plastmeccanica.it

MODELL:

155

08/2023

**3**  
JAHRE  
GARANTIE

B0461546A00