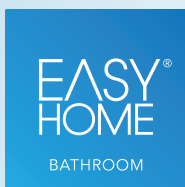




Bedienungsanleitung

Mode d'emploi

Istruzioni per l'uso



Elektrischer Bad-Heizkörper*

Radiateur électrique de salle de bain* |

Termoarredo elettrico*

MD 10629



Deutsch	3
Français	49
Italiano	93

* Dieses Produkt eignet sich nicht als Hauptheizgerät. Cet appareil ne convient pas comme appareil de chauffage principal. Questo prodotto non è idoneo a essere utilizzato come apparecchio per il riscaldamento principale.

Inhalt

Zu dieser Bedienungsanleitung	4
Zeichenerklärung.....	4
Bestimmungsgemäßer Gebrauch	6
Sicherheitshinweise	6
Lieferumfang	11
Geräteübersicht	12
Digitales Thermostat.....	13
Montageübersicht	14
Benötigtes Werkzeug.....	14
Montageort.....	15
Übersicht Wandbefestigung.....	16
Detail Wandhalterung.....	17
Montage	18
Montageposition	19
Wandhalterung an der Wand befestigen.....	21
Montageabstände.....	22
Montagevorgang	23
Gerät befestigen.....	24
Gerät verwenden	25
Gerät an die Stromversorgung anschließen.....	26
Digitales Thermostat.....	27
Reinigung	38
Gerät und digitales Thermostat reinigen	39
Fehlerbehebung	39
Hinweis zur Entsorgung	40
Entsorgung	40
Technische Daten	41
EU-Konformitätsinformation	45
Datenschutzerklärung	45
Serviceinformationen	46
Impressum	47

Zu dieser Bedienungsanleitung



Vielen Dank, dass Sie sich für unser Produkt entschieden haben. Wir wünschen Ihnen viel Freude mit dem Gerät.

Lesen Sie vor Inbetriebnahme die Sicherheitshinweise aufmerksam durch. Beachten Sie die Warnungen auf dem Gerät und in der Bedienungsanleitung.

Bewahren Sie die Bedienungsanleitung immer in Reichweite auf. Wenn Sie das Gerät verkaufen oder weitergeben, händigen Sie unbedingt auch diese Bedienungsanleitung aus, da sie ein wesentlicher Bestandteil des Produktes ist.

Zeichenerklärung

Ist ein Textabschnitt mit einem der nachfolgenden Warnsymbole gekennzeichnet, muss die im Text beschriebene Gefahr vermieden werden, um den dort beschriebenen, möglichen Konsequenzen vorzubeugen.



Dieses Signalwort bezeichnet eine Gefährdung mit einem hohen Risikograd, die, wenn sie nicht vermieden wird, den Tod oder eine schwere Verletzung zur Folge hat.



Dieses Signalwort bezeichnet eine Gefährdung mit einem mittleren Risikograd, die, wenn sie nicht vermieden wird, den Tod oder eine schwere Verletzung zur Folge haben kann.



Dieses Signalwort bezeichnet eine Gefährdung mit einem niedrigen Risikograd, die, wenn sie nicht vermieden wird, eine geringfügige oder mäßige Verletzung zur Folge haben kann.



Dieses Signalwort warnt vor möglichen Sachschäden.



Dieses Symbol gibt Ihnen nützliche Zusatzinformationen zum Zusammenbau oder zum Betrieb.



Hinweise in der Bedienungsanleitung beachten!



Aufzählungspunkt / Information über Ereignisse während der Bedienung



Auszuführende Handlungsanweisung



Auszuführende Sicherheitshinweise



Konformitätserklärung (siehe Kapitel „EU-Konformitätserklärung“): Mit diesem Symbol markierte Produkte erfüllen die Anforderungen der EU-Richtlinien.



Geprüfte Sicherheit

Mit diesem Symbol gekennzeichnete Produkte erfüllen die Anforderungen des Produktsicherheitsgesetzes.



Symbol Schutzerdung (bei Schutzklasse I)

Elektrogeräte der Schutzklasse I sind Elektrogeräte, die durchgehend mindestens Basisisolierung haben und entweder einen Gerätestecker mit Schutzkontakt oder eine feste Anschlussleitung mit Schutzleiter haben.

IPX4

Schutz gegen allseitiges Spritzwasser



Symbol für Wechselstrom



Gerät umweltgerecht entsorgen (siehe „Entsorgung“ auf Seite 40)



Bestimmungsgemäßer Gebrauch

Das Gerät eignet sich nicht als Hauptheizgerät.

Das Gerät ist als zusätzliches Heizgerät für kleine Räume bestimmt.

Ihr Gerät ist außerdem zum Wärmen und Trocknen von Handtüchern und Wäschestücken bestimmt und dient zudem als Handtuchhalter.

- Dieses Gerät ist dazu bestimmt, im Privathaushalt und ähnlichen Haushaltsanwendungen verwendet zu werden.
- Das Gerät ist nicht für den gewerblichen und industriellen Gebrauch bestimmt.
- Bitte beachten Sie, dass im Falle des nicht bestimmungsgemäßen Gebrauchs die Haftung erlischt:
- Bauen Sie das Gerät nicht ohne unsere Zustimmung um und verwenden Sie keine nicht von uns genehmigten oder gelieferten Zusatzgeräte.
- Verwenden Sie nur von uns gelieferte oder genehmigte Ersatz- und Zubehörteile.
- Beachten Sie alle Informationen in dieser Bedienungsanleitung, insbesondere die Sicherheitshinweise. Jede andere Bedienung gilt als nicht bestimmungsgemäß und kann zu Personen- oder Sachschäden führen.

Sicherheitshinweise



Verletzungsgefahr!

Verletzungsgefahr für Kinder und Personen mit verringerten physischen, sensorischen oder mentalen Fähigkeiten (beispielsweise teilweise Behinderte, ältere Personen mit Einschränkung ihrer physischen und mentalen Fähigkeiten) oder Mangel an Erfahrung und Wissen (beispielsweise ältere Kinder).

- Dieses Gerät kann von Personen mit verringerten physischen, sensorischen oder mentalen Fähigkeiten oder Mangel an Erfahrung und/oder Wissen benutzt werden, wenn sie beaufsichtigt oder bezüglich des sicheren Gebrauchs des Gerätes unterwiesen wurden und die daraus resultierenden Gefahren verstanden haben.

- Kinder ab 3 Jahre und jünger als 8 Jahre dürfen das Gerät nur ein- und ausschalten, wenn sie beaufsichtigt werden oder bezüglich des sicheren Gebrauchs des Gerätes unterwiesen wurden und die daraus resultierenden Gefahren verstanden haben, vorausgesetzt, dass das Gerät in seiner normalen Gebrauchslage platziert oder installiert ist.
- Kinder ab 3 Jahre und jünger als 8 Jahre dürfen nicht den Stecker in die Steckdose stecken, das Gerät nicht regulieren, das Gerät nicht reinigen und/oder nicht die Wartung durch den Benutzer durchführen.
- Kinder dürfen nicht mit dem Gerät spielen.
- Das Gerät darf nicht zum Klettern benutzt werden.
- Das Gerät ist bei nicht vorhandener Aufsicht oder beim Reinigen stets vom Netz zu trennen.
- Verwenden Sie das Gerät niemals in einem explosionsgefährdeten Raum oder in der Nähe von brennbaren Flüssigkeiten oder Gasen.
- Verwenden Sie das Gerät niemals zum Trocknen von Textilien, die mit brennbaren Flüssigkeiten (z. B. Waschbenzin) getränkt sind.
- Das Gerät ist mit einer bestimmten Menge Frostschutzmittel gefüllt. Reparaturen, die das Öffnen des Heizkörpers erfordern, dürfen nur vom Kundendienst durchgeführt werden.



Risiko eines Stromschlags!

Es besteht die Gefahr eines elektrischen Schlags durch stromführende Teile.

- Verwenden Sie das Gerät darf nur in funktionsfähigem Zustand. Wenn das Produkt oder ein Teil des Produkts defekt ist, muss es außer Betrieb genommen und fachgerecht entsorgt werden.

- Schließen Sie das Gerät nur an eine ordnungsgemäß installierte Steckdose an. Die Netzspannung muss den technischen Daten des Gerätes entsprechen.
- Für den Fall, dass Sie das Gerät schnell vom Netz nehmen müssen, muss die Steckdose frei zugänglich sein.
- Verwenden Sie kein Verlängerungskabel.
- Überprüfen Sie vor dem ersten Gebrauch und nach jeder Benutzung das Gerät sowie das Netzkabel auf Beschädigungen.
- Nehmen Sie das Gerät nicht in Betrieb, wenn das Gerät oder das Netzkabel sichtbare Schäden aufweisen.
- Wenn Sie einen Transportschaden feststellen, wenden Sie sich umgehend an den Service (siehe „Serviceinformationen“ auf Seite 46).
- Nehmen Sie auf keinen Fall selbstständig Veränderungen am Gerät vor oder versuchen Sie nicht, ein Geräteteil selbst zu öffnen und/oder zu reparieren.
- Lassen Sie das Netzkabel ausschließlich durch eine dafür qualifizierte Fachwerkstatt instand setzen oder wenden Sie sich an den Service, um Gefährdungen zu vermeiden.
- Achten Sie darauf, dass das Netzkabel keine heißen Geräteteile oder andere Hitzequellen berührt.
- Ziehen Sie vor jeder Reinigung und Wartung den Netzstecker des Gerätes aus der Steckdose.
- Ziehen Sie den Stecker aus der Steckdose, wenn das Gerät nicht benutzt wird.
- Ziehen Sie das Netzkabel stets am Netzstecker aus der Steckdose, ziehen Sie nicht am Netzkabel.
- Lassen Sie das Netzkabel nicht mit Wasser oder anderen Flüssigkeiten in Berührung kommen.
- Trocknen Sie keine tropfnassen Textilien auf dem Gerät.
- Das Netzkabel darf nicht geknickt oder um das Gerät gewickelt werden. Wickeln Sie das Kabel für den Betrieb vollständig ab. Knicken oder quetschen Sie das Netzkabel nicht.

- Das Netzkabel darf nicht geklemmt und gequetscht werden. Decken Sie das Netzkabel nicht mit einem Teppich oder Ähnlichem ab.
- Bei einem Gewitter können am Stromnetz angeschlossene Geräte beschädigt werden. Ziehen Sie deshalb bei Gewitter immer den Netzstecker.
- Verwenden Sie das Gerät nicht im Freien.
- Setzen Sie das Gerät keinen extremen Bedingungen aus. Zu vermeiden sind:
 - extrem hohe oder tiefe Temperaturen,
 - direkte Sonneneinstrahlung,
 - offenes Feuer.

**WARNUNG!**

Gefahr durch gesundheitsgefährdende Dämpfe!

Dieses Gerät ist nur zum Trocknen von Textilien bestimmt, die mit Wasser in Berührung gekommen sind.

Textilien, die mit beispielsweise Waschbenzin o. ä. in Berührung gekommen sind, dürfen nicht auf dem Gerät getrocknet werden, da durch die Wärmeentwicklung gesundheitsgefährdende Dämpfe entstehen können.

**VORSICHT!**

Verletzungsgefahr!

Es besteht das Risiko von Verletzungen durch unachtsame Verwendung.

- Achten Sie darauf, dass das Netzkabel nicht zur Stolperfalle wird
 - keine Verlängerungskabel verwenden.
- Benutzen Sie das Gerät nicht in explosionsgefährdeten Bereichen.

Verletzungsgefahr durch Verbrennung!

Einige Teile dieses Produkts können sehr heiß werden und Verbrennungen verursachen. Besondere Vorsicht ist geboten, wenn Kinder und gefährdete Personen anwesend sind.

HINWEIS!

Mögliche Materialschäden!

Das Gerät kann bei unsachgemäßem Gebrauch beschädigt werden.

- Verwenden Sie keine scharfen oder scheuernden Reinigungsmittel oder Gegenstände für die Reinigung des Gerätes, da diese die Oberflächen beschädigen können.

Empfindliche Textilien können durch zu große Hitzeentwicklung beschädigt werden.

- Trocknen Sie keine Textilien aus empfindlichen Fasern wie z. B. Seide, Polyamid, Polyacryl etc. auf dem Gerät. Beachten Sie die Angaben auf Ihren Kleidungsstücken.

Lieferumfang



Erstickungsgefahr!

Es besteht Erstickungsgefahr durch Verschlucken oder Einatmen von Kleinteilen oder Folien.

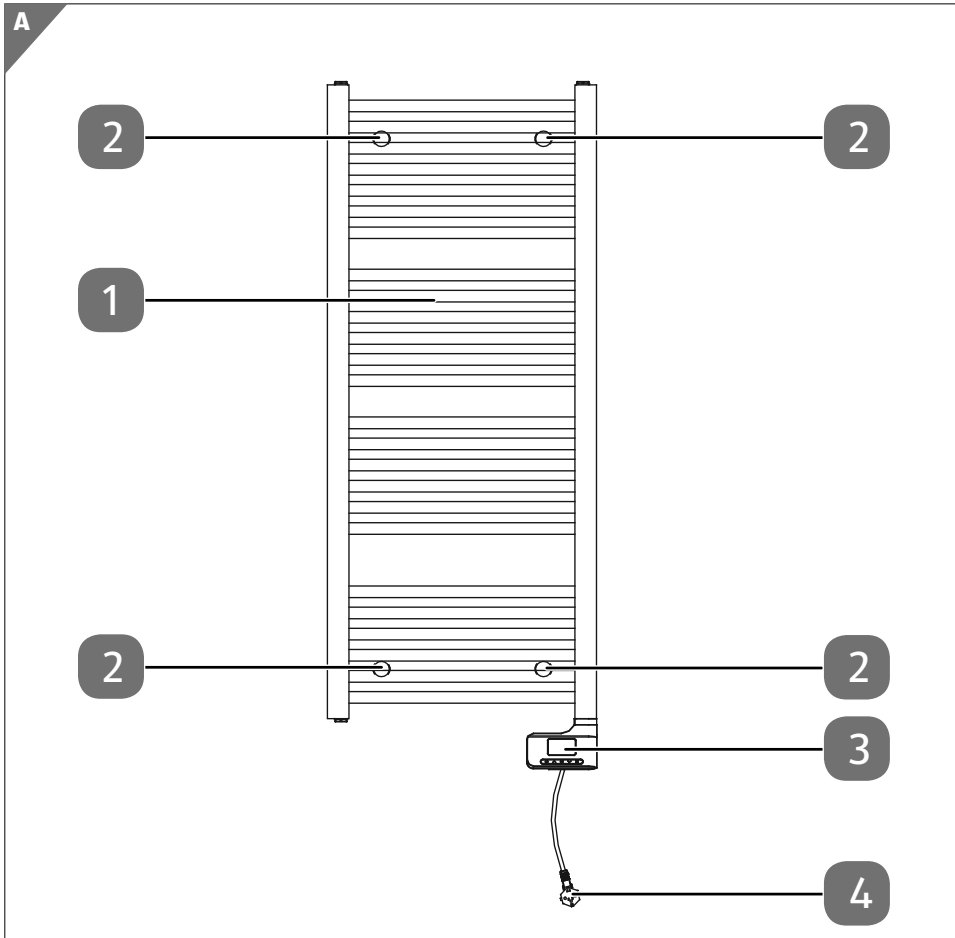
■ Halten Sie die Verpackungsfolie von Kindern fern.

- ▶ Entnehmen Sie das Produkt aus der Verpackung und entfernen Sie sämtliches Verpackungsmaterial.
- ▶ Bitte überprüfen Sie die Vollständigkeit und Unversehrtheit der Lieferung und benachrichtigen Sie uns innerhalb von 14 Tagen nach dem Kauf, falls die Lieferung nicht komplett oder beschädigt ist.

Mit dem von Ihnen erworbenen Paket haben Sie erhalten:

- Bad-Heizkörper (1x)
- Wandhalterung (4x)
- Schraube zur Fixierung der Wandhalterung (4x)
- Unterlegscheibe (4x)
- Dübel (4x)
- Schraube zum Befestigen des Wandhalters an der Wand (4x)
- Bedienungsanleitung
- Garantiekarte

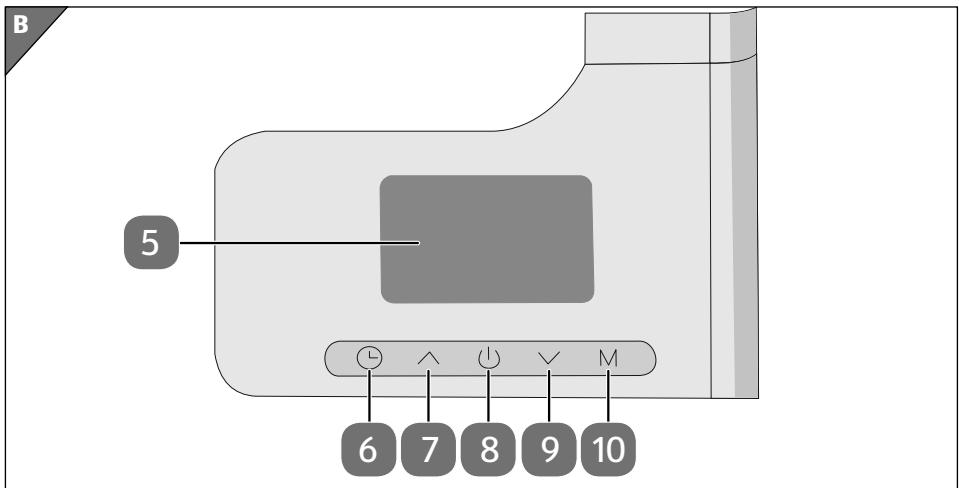
Geräteübersicht



Gerät (Abb. A)

- 1 Bad-Heizkörper
- 2 Wandhalterung (4x)
- 3 Digitales Thermostat
- 4 Netzstecker

Digitales Thermostat

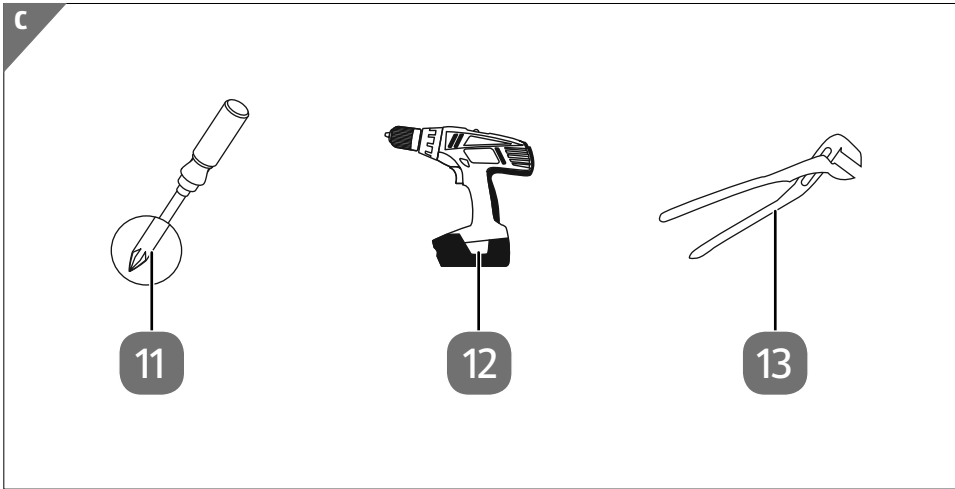


Digitales Thermostat (Abb. B)

- 5 Display
- 6 Hotkey zum Aufrufen des P-Modus
- 7 Taste für die Temperatur- und Zeiteinstellung (höherer Wert)
- 8 Ein-/Aus-Schalter
- 9 Taste für die Temperatur- und Zeiteinstellung (niedrigerer Wert)
- 10 Taste Menü

Montageübersicht

Benötigtes Werkzeug



Benötigtes Werkzeug (Abb. C)

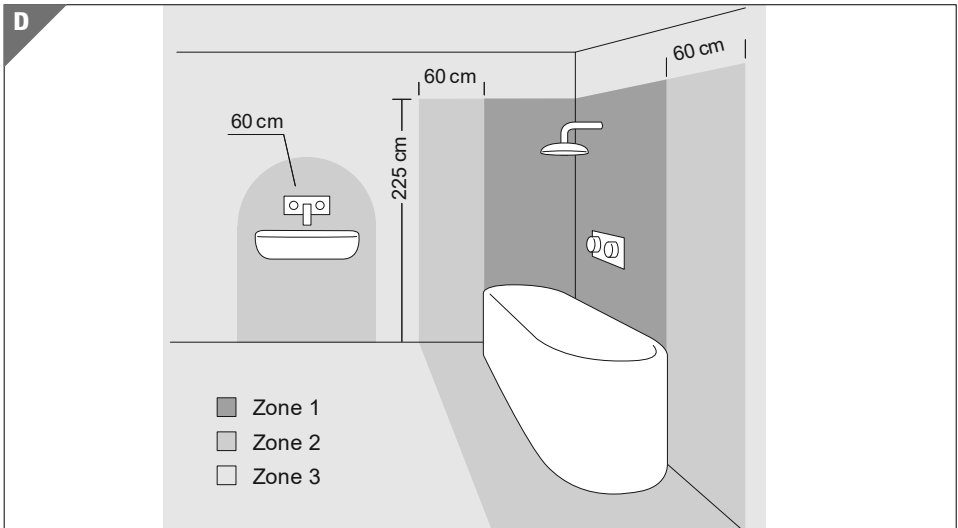
- 11 Schraubendreher
- 12 Akkuschauber
- 13 Rohrzanqe

Legen Sie zusätzlich noch folgende Hilfsmittel bereit:

- Bohrer \varnothing 8 mm
- Zollstock
- Bleistift zum Anzeichnen der Bohrlöcher
- Wasserwaage

Montieren Sie das Gerät mit einer zweiten Person.

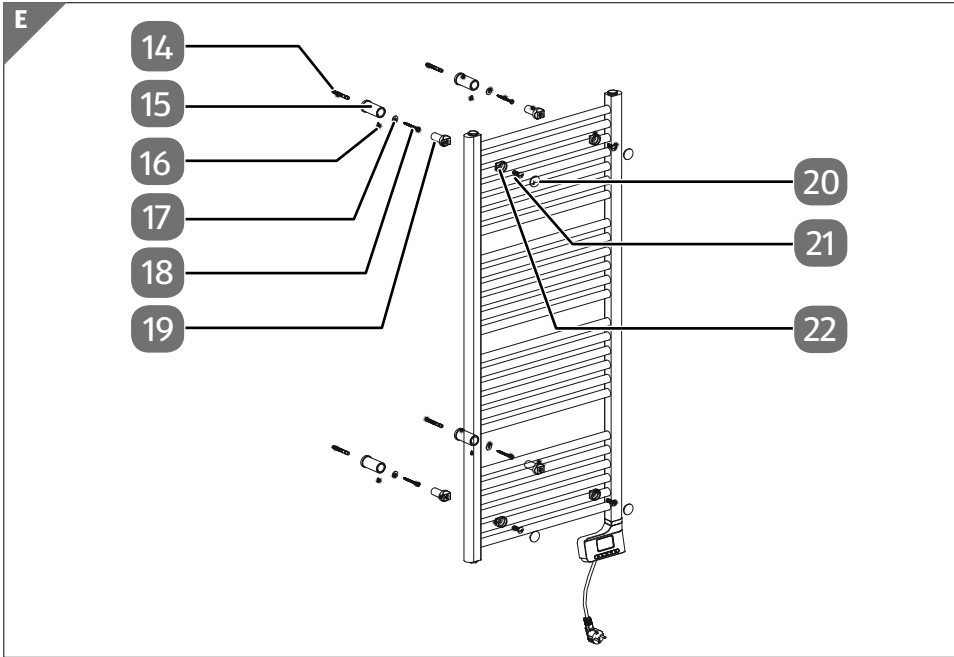
Montageort



Montageort (Abb. D)

Das Gerät darf nur im Bereich der Zone 3 montiert werden. Es muss ein Abstand von mindestens 60 cm zur Badewanne, zur Dusche, zum Waschbecken oder zu anderen Wasserquellen eingehalten werden.

Übersicht Wandbefestigung

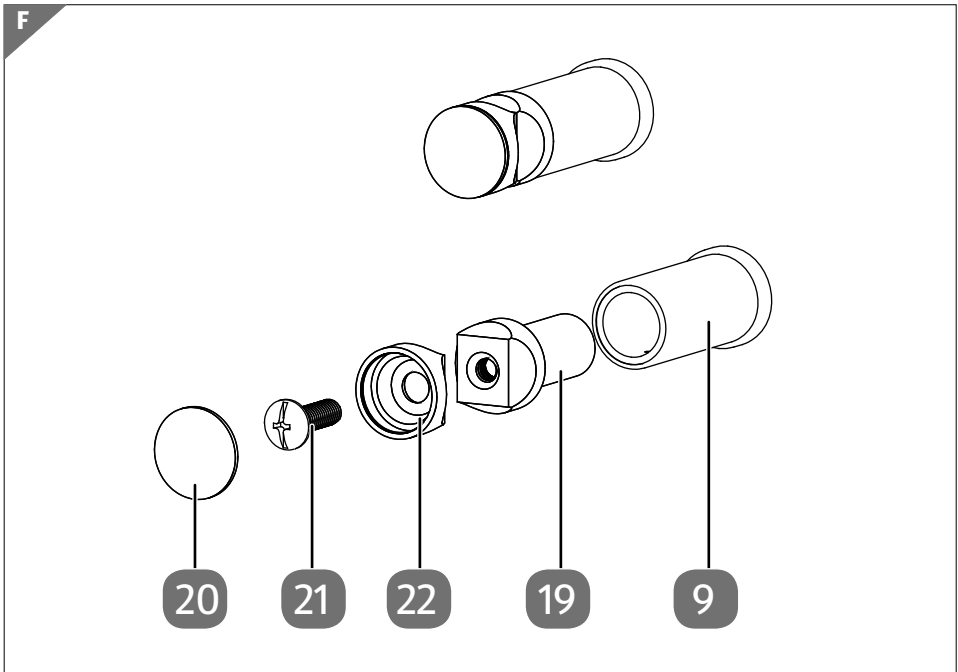


Übersicht (Abb. E)

Die Positionen 14 - 22 sind 4 x vorhanden.

- 14 Dübel
- 15 Hinterer Teil der Wandhalterung
- 16 Schraube zur Fixierung der hinteren und vorderen Wandhalterung
- 17 Unterlegscheibe
- 18 Schraube zur Befestigung der hinteren Wandhalterung
- 19 Mittleres Befestigungsstück der Wandhalterung
- 20 Abdeckung Wandhalterung
- 21 Schraube
- 22 Vorderes Befestigungsstück der Wandhalterung

Detail Wandhalterung



Übersicht - Wandhalterung (Abb. F)

- 20 Abdeckung Wandhalterung
- 21 Schraube
- 22 Vorderes Befestigungsstück der Wandhalterung
- 19 Mittleres Befestigungsstück der Wandhalterung
- 9 Hinterer Teil der Wandhalterung

Montage



WARNUNG!

Risiko eines Stromschlags!

Es besteht die Gefahr eines elektrischen Schlags durch stromführende Teile/Leitungen.

Das Produkt ist für nur den Betrieb in Zone 3 geeignet.

- Halten Sie einen Mindestabstand von 60 cm zu Duschen, Bädewannen, Waschbecken oder anderen Wasserquellen ein.
- Montieren Sie das Gerät so, dass Schalter und andere Regel- und/oder Steuereinrichtungen nicht von einer Person in der Wanne oder der Dusche berührt werden können.
- Wählen Sie zur Wandmontage des Geräts einen geeigneten Ort und achten Sie darauf, dass beim Bohren keine verdeckten Elektro-, Gas- oder Wasserleitungen beschädigt werden.



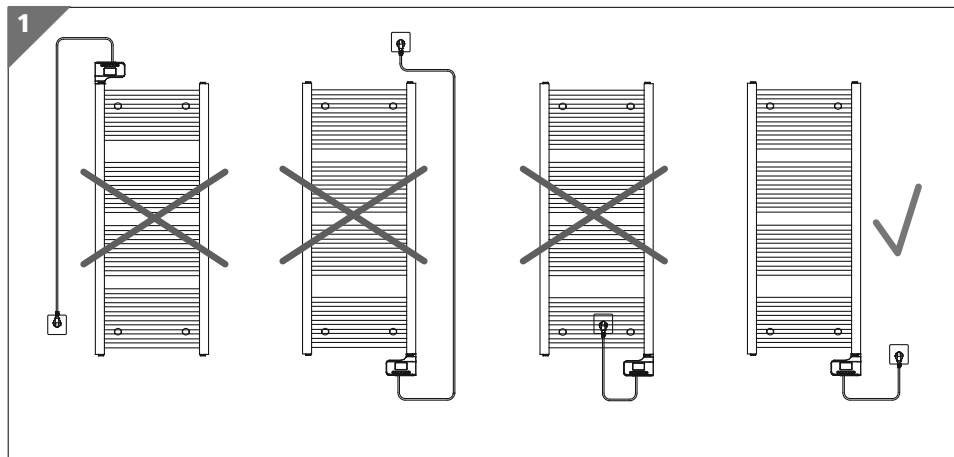
WARNUNG!

Verletzungsgefahr!

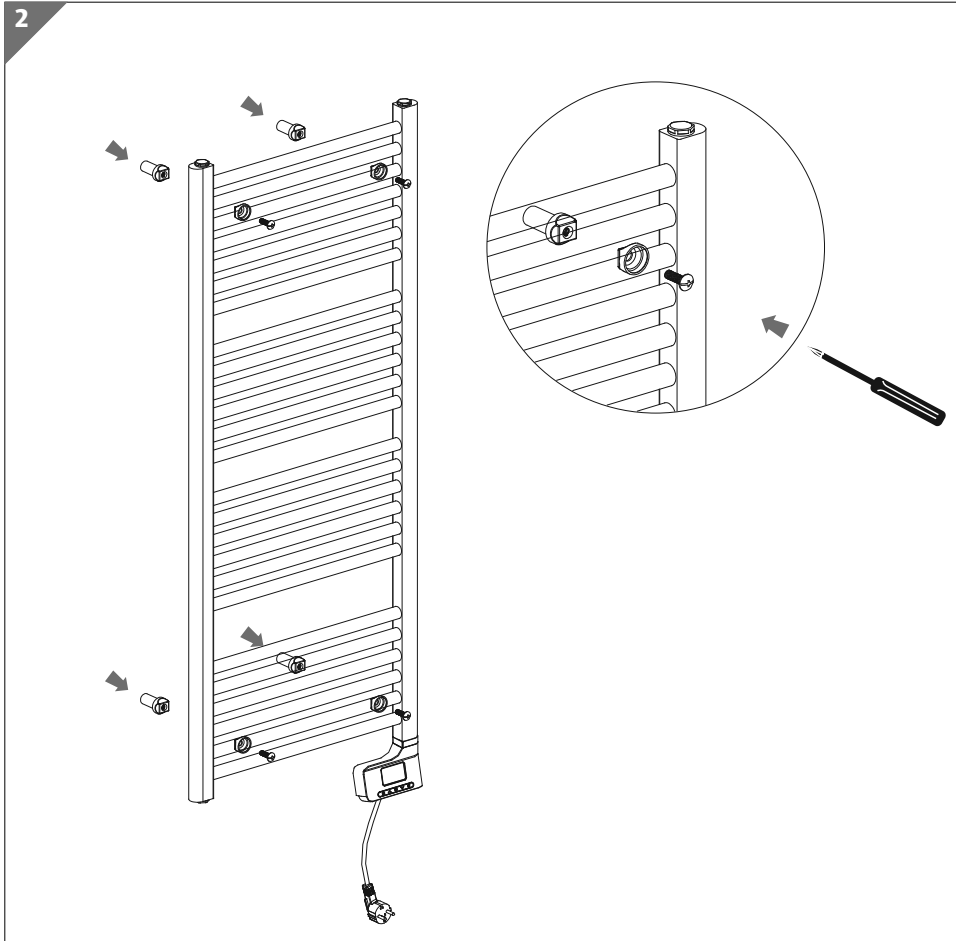
- Um jegliche Gefahr für Kleinkinder zu vermeiden installieren Sie das Gerät so, dass sich das unterste Heizrohr mindestens 600 mm über dem Boden befindet.
- Montieren Sie das Gerät nicht direkt unter einer Wandsteckdose, da sonst die Gefahr von Kabelbränden besteht.

Montageposition

Das Gerät muss so an der Wand angebracht werden, dass sich das digitale Thermostat auf der rechten Seite unten befindet. Eine Steckdose muss sich in unmittelbarer Nähe befinden, da keine Verlängerungskabel oder Mehrfachsteckdosen verwendet werden dürfen.



Wandhalterung am Gerät befestigen



- ▶ Montieren Sie das mittlere Befestigungsstück des Wandhalters **19** von hinten und das vordere Befestigungsstück **22** von vorne mit der Schraube **21** an das Gerät.

Wandhalterung an der Wand befestigen



Risiko eines Stromschlags!

Es besteht Brandgefahr und die Gefahr eines elektrischen Schlags durch Bohren in stromführende Leitungen.

- Achten Sie darauf, dass ein ausreichender Abstand zwischen dem Bohrloch und den in der Nähe befindlichen Stromleitungen besteht.

HINWEIS!

Möglicher Wasserschaden!

Es besteht die Gefahr eines Wasserschadens durch Bohren in Wasserleitungen.

- Achten Sie darauf, dass ein ausreichender Abstand zwischen dem Bohrloch und den in der Nähe befindlichen Wasserleitungen besteht.

HINWEIS!

Möglicher Geräteschaden!

Es besteht die Gefahr von Sachschaden durch mögliches Fallenlassen des Geräts.

- Die Wandmontage muss von mindestens 2 Personen durchgeführt werden.

Montageabstände

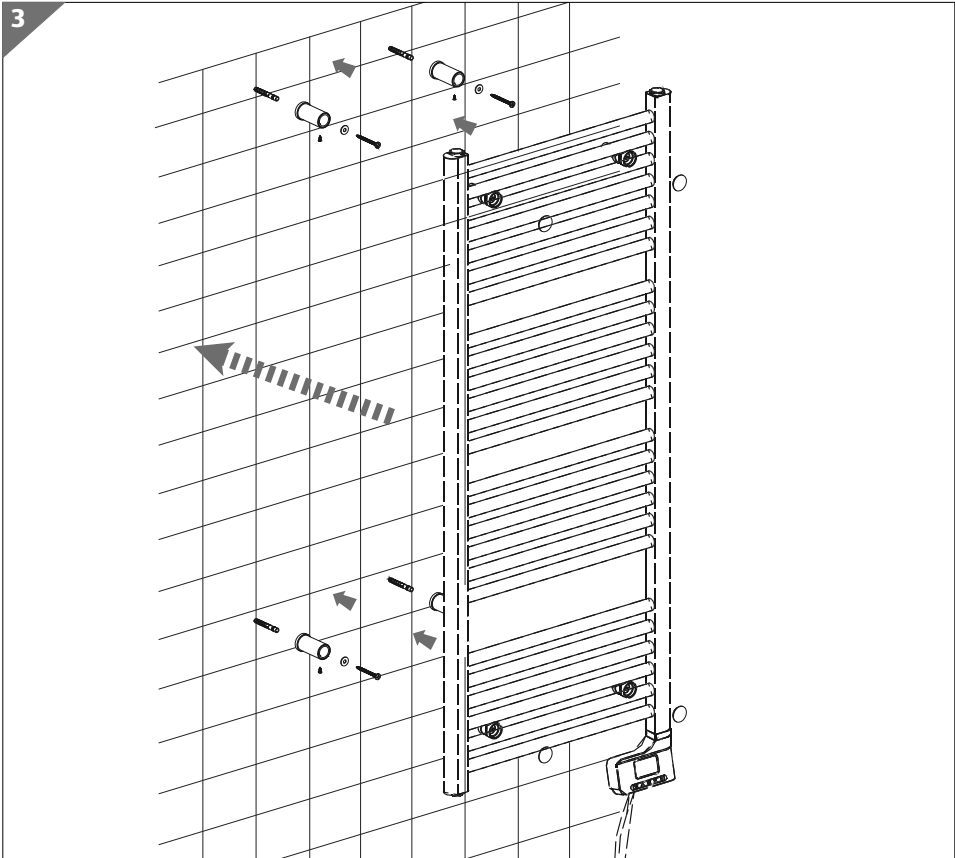
Halten Sie folgende Abstände bei der Montage des Geräts ein:

- Abstand Oberkante des Geräts bis zur Decke, min. 200 mm
- Abstand Unterkante des Geräts bis zum Boden, min. 600 mm
- Seitlicher Abstand des Geräts zu Wänden, min. 250 mm
- Mindestabstand zu Wasserquellen (z. B. Duschen, Badewannen) 600 mm

Wählen Sie einen Platz in der Nähe einer Steckdose aus.

Beachten Sie, dass das Gerät so montiert wird, dass sich das digitale Thermostat unten rechts befindet. Die Steckdose sollte sich in unmittelbarer Nähe befinden, da keine Verlängerungskabel oder Mehrfachsteckdosen verwendet werden dürfen.

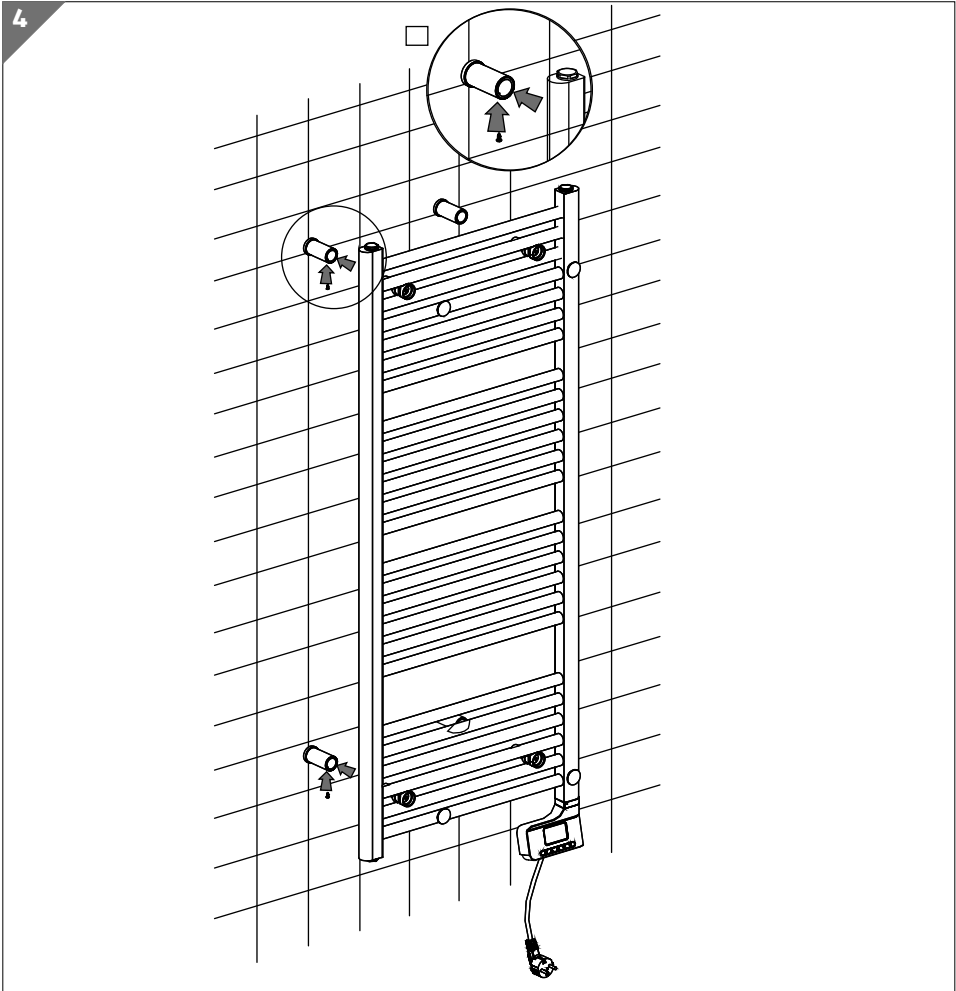
Montieren Sie das Gerät so, dass Sie bequem Handtücher daran aufhängen können.



Montagevorgang

- ▶ Befestigen Sie die oberen beiden Wandhalterungen zwischen zwei eng anliegenden Heizungsrohren im oberen Bereich (obere 7 Heizungsrohre), siehe **Abb. 2**.
- ▶ Befestigen Sie die unteren beiden Wandhalterungen zwischen zwei eng anliegenden Heizungsrohren im unteren Bereich (untere 6 Heizungsrohre), siehe **Abb. 2**.
- ▶ Messen Sie den Abstand zwischen den beiden Wandhalterung aus.
- ▶ Zeichnen Sie mit einem Bleistift die Positionen für die oberen Bohrlöcher an. Nehmen Sie eine Wasserwaage zur Hilfe, um die Positionen für die Bohrlöcher waagrecht auszurichten.
- ▶ Messen Sie am Gerät den Abstand von der oberen Befestigungsposition bis zur unteren Befestigungsposition (Freiraum zwischen zwei eng anliegenden Heizungsrohren).
- ▶ Stellen Sie sicher, dass sich an den Bohrpositionen keine stromführenden Leitungen und Wasserleitungen befinden.
- ▶ Messen Sie mit einem Zollstock diesen Abstand an der Wand aus und zeichnen Sie die unteren Positionen der Bohrlöcher an.
- ▶ Bohren Sie die beiden oberen Bohrlöcher und setzen Sie die Dübel **14** ein.
- ▶ Nehmen Sie den hinteren Teil der Wandhalterung **15** und setzen Sie die Unterscheibe **17** und die Schraube **18** in die Wandhalterung ein.
- ▶ Schrauben Sie die Wandhalterung an der Wand fest.
- ▶ Gehen Sie genauso bei der zweiten oberen Wandhalterung vor.
- ▶ Prüfen Sie, mit der Wasserwaage, ob die beiden Wandhalterungen gerade sind.
- ▶ Halten Sie das Gerät an der Wand an, um zu prüfen, ob die unteren angezeichneten Befestigungspunkte korrekt sind. Nehmen Sie eventuelle Korrekturen vor.
- ▶ Bohren Sie die beiden unteren Bohrlöcher und setzen Sie die Dübel **14** ein.
- ▶ Bringen Sie nun die beiden unteren Wandhalterungen an.

Gerät befestigen



- ▶ Schieben Sie die vier am Gerät befindlichen Halterungen (19) in die Halterungen an der Wand.
- ▶ Fixieren Sie die vorderen und die hinteren Teile der Wandhalterungen mit jeweils einer Schraube (16).

Gerät verwenden



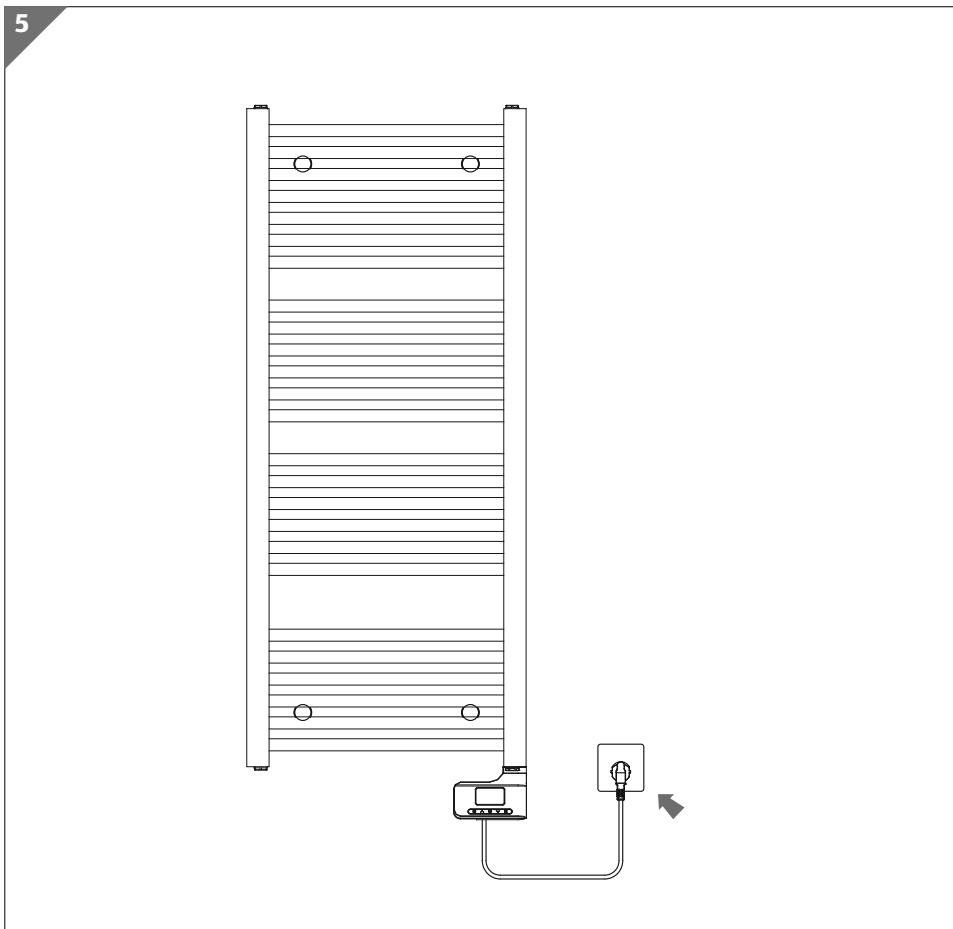
Verletzungsgefahr!

Das Gerät darf nur in Betrieb genommen werden, wenn keine Mängel festgestellt werden.

Überprüfen Sie den sicheren Zustand des Geräts:

- Prüfen Sie, ob sichtbare Mängel vorhanden sind.
- Prüfen Sie, ob das Gerät fest montiert ist und ob das Netzkabel unversehrt ist.

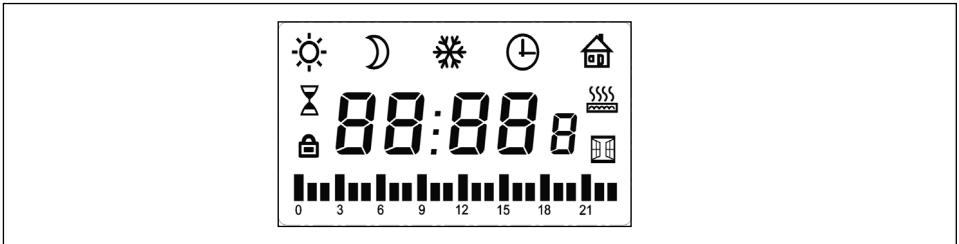
Gerät an die Stromversorgung anschließen





- ▶ Stecken Sie den Netzstecker **4** in die Steckdose.

Digitales Thermostat

Symbole auf dem LCD



Symbol	Bedeutung
00:00	Uhrzeit
0	Wochentag
00	P-Modus (P1 - P7)
00:00	Temperatur
☀	Komfort-Modus
☾	Spar-Modus
❄	Defrost-Modus
🕒	P-Modus
🏠	Urlaubsmodus
🔥	Heizbetrieb
🪟	Fenster-Offen-Erkennung
🕒	Boost-Modus

Symbol	Bedeutung
	Kindersicherung
	Zeitachse

Gerät einschalten

- ▶ Drücken Sie die Taste **8** am digitalen Thermostat, um das Gerät einzuschalten.
- ▶ Nehmen Sie die Einstellungen am digitalen Thermostat **3** vor.
- ▶ Stellen Sie zuerst die Uhrzeit und den Wochentag ein.

Einstellmodi

Wenn Sie das digitale Thermostat einschalten, wird die Funktion angezeigt, die zuletzt bearbeitet wurde.

Komfort-Modus

Mit dem Komfort-Modus können Sie die Tagestemperatur einstellen. Mögliche Einstellmöglichkeiten sind von 7 °C bis 30 °C. Die Standardtemperatur beträgt 19 °C.

- ▶ Drücken Sie die Taste **8** (Ein-/Aus-Schalter).
- ▶ Drücken Sie die Taste **10** so lange, bis die Symbol für den Komfort-Modus angezeigt wird.
- ▶ Mit den Tasten **7** und **9** können Sie die gewünschte Temperatur einstellen.
- ▶ Drücken Sie die Taste **10**, um die Angabe zu speichern.

Spar-Modus (Nachtmodus)

Mit dieser Option können Sie die Einstellung der Temperatur für die Nacht vornehmen.

Der verfügbare Temperaturbereich liegt zwischen 7 °C bis 30 °C. Die Standardtemperatur beträgt 15 °C.

- ▶ Drücken Sie die Taste **8** (Ein-/Aus-Schalter).
- ▶ Drücken Sie die Taste **10** so lange, bis die Symbol für den Spar-Modus angezeigt wird.
- ▶ Mit den Tasten **7** und **9** können Sie die gewünschte Temperatur für die Nacht einstellen.
- ▶ Drücken Sie die Taste **10**, um die Angabe zu speichern.

Defrost-Modus

Mit dieser Option wird verhindert, dass die Raumtemperatur nicht zu niedrig wird. Wenn die Raumtemperatur unter 7 °C fällt, schaltet sich die Heizung ein und schaltet sich bei über 7 °C aus.

- ▶ Drücken Sie die Taste **8** (Ein-/Aus-Schalter).
- ▶ Drücken Sie die Taste **10** so lange, bis die Symbol für den Defrost-Modus angezeigt wird.
- ▶ Mit den Tasten **7** und **9** können Sie die gewünschte Temperatur einstellen.
- ▶ Drücken Sie die Taste **10**, um die Angabe zu speichern.

P-Modus

Wenn das Gerät zum ersten Mal benutzt wird, lange Zeit nicht benutzt wurde oder nach einem Stromausfall, können Sie mit dieser Option die aktuelle Uhrzeit und den Wochentag erneut einstellen.

Für die einzelnen Wochentage P1 - P7 (Montag bis Sonntag) können Sie festlegen, zu welcher Zeit der Heizvorgang starten soll. Außerdem können Sie die gewünschte Temperatur einstellen.

Urlaubs-Modus

Mit dieser Option können Sie für die Dauer Ihrer Abwesenheit einstellen, dass zu einem bestimmten Zeitpunkt das Gerät einen Heizvorgang startet. Die gewünschte Temperatur kann ebenfalls festgelegt werden.

Heizen

Das Heiz-Symbol wird nur während des Heizbetriebs angezeigt.

Fenster-offen-Modus

Wenn im Heizbetrieb die Umgebungstemperatur innerhalb von 5 Minuten um 5 °C abfällt, kann das bedeuten, dass ein Fenster geöffnet ist. Dann tritt der Fenster-offen-Modus in Kraft, wenn dieser eingestellt wurde. Der Heizvorgang wird gestartet und für die festgelegte Zeit (60 oder 90 Minuten) durchgeführt.

Boost-Modus

Im Boost-Modus heizt das Gerät für 2 Stunden, 1,5 Stunden, 1 Stunde oder 0,5 Stunden mit der maximalen Leistung auf 75 °C, unabhängig von der Raumtemperatur.

Kindersicherung

Wenn die Kindersicherung aktiviert ist, können keine Eingaben am digitalen Thermostat vorgenommen werden.

Die Kindersicherung wird aktiviert durch gleichzeitiges Drücken der Tasten **7** und **9** für ca. 2 Sekunden.

Um die Kindersicherung aufzuheben, drücken Sie die Tasten **7** und **9** gleichzeitig für ca. 2 Sekunden, bis das Symbol Kindersicherung erlischt.

Zeitachse

Die Zeitachse zeigt an, zu welcher Zeit ein Heizvorgang stattfindet. Die Balken werden zu dem Zeitpunkt des Heizvorgangs schwarz angezeigt.

Erste Einstellungen

- ▶ Stellen Sie zuerst die Uhrzeit und den Wochentag ein.

Uhrzeit und Wochentag einstellen

- ▶ Drücken Sie die Taste **8** (Ein-/Aus-Schalter).
- ▶ Drücken Sie die Taste **10** für 3 Sekunden bis die Anzeige für die Stundeneinstellung blinkt.

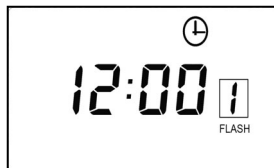


- ▶ Mit den Tasten **7** und **9** können Sie die aktuelle Stunde einstellen.
- ▶ Wenn Sie erneut die Taste **10** drücken blinkt die Minutenanzeige.

Wenn Sie 30 Sekunden keine Eingabe vornehmen, wird automatisch in die Minutenanzeige gewechselt.



- ▶ Mit den Tasten **7** und **9** können Sie die Minuten einstellen.
- ▶ Drücken Sie die Taste **10** bis die Einstellung für die Wochentag blinkt.



- ▶ Wählen Sie mit den Tasten **7** und **9** den aktuellen Wochentag aus.

1	Montag	5	Freitag
2	Dienstag	6	Samstag
3	Mittwoch	7	Sonntag
4	Donnerstag		

Wenn Sie die Taste **10** drücken, wird die Eingabe gespeichert und in den P-Modus gewechselt.

Durch Drücken der Taste **8** wird der P-Modus verlassen.

⊕ **P-Modus (P1 - P7)**

- ▶ Drücken Sie die Taste **8** (Ein-/Aus-Schalter).
- ▶ Drücken Sie die Taste **10** für 3 Sekunden bis die Anzeige für die Einstellung der Uhrzeit und der Wochentage angezeigt wird.
- ▶ Drücken Sie die Taste **10** so oft, bis der Modus P1 angezeigt wird.



- ▶ Drücken Sie die Taste **10** 5 Sekunden, bis die Zeitachse blinkt.
- ▶ Drücken Sie die Tasten **7** und **9**, um festzulegen, wann der Heizvorgang erfolgen soll. Die Balken in der Zeitachse werden schwarz angezeigt, d. h. dass während dieser Zeit der Heizvorgang durchgeführt wird. Stellen Sie die gewünschten Zeiten für den Tag (Komfort-Modus) und für die Nacht (Spar-Modus) ein.
- ▶ Mit der Taste **10** werden die Angaben gespeichert.
- ▶ Durch erneutes Drücken der Taste **10** wird der nächste Tag P2 angezeigt..

Sie können verschiedene Einstellungen für die Tage von Montag bis Sonntag vornehmen.

- ▶ Durch Drücken der Taste **10** wird der Eintrag gespeichert.

In der Zeitachse wird angezeigt zu welchem Zeitpunkt ein Heizvorgang gestartet wird. Dieses ist ersichtlich durch die schwarzen Balken. Ist kein schwarzer Balken vorhanden, wurde keine Festlegung vorgenommen.

Gerät verwenden

Die Standardeinstellung für den Komfort-Modus ist von Montag bis Sonntag von 5:00 bis 23:59 Uhr.

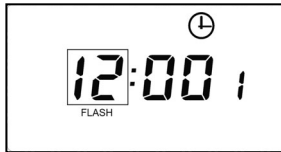
Die Standardeinstellung für den Sparmodus (Nachtmodus) ist von Montag bis Sonntag von 24:00 bis 04:59 Uhr. Die Standardeinstellungen können Sie entsprechend ändern.

Beispiel:

Das Beispiel beschreibt wie die Uhrzeit auf 12 Uhr und der Wochentag auf Montag eingestellt wird.

Außerdem wird beschrieben wie Temperaturen und Zeiten für den Heizbetrieb festgelegt werden.

- ▶ Drücken Sie die Taste **8** (Ein-/Aus-Schalter).
- ▶ Drücken Sie die Taste **10** 3 Sekunden, bis die Anzeige 12 blinkt.



- ▶ Mit den Tasten **7** und **9** können Sie die aktuelle Stunde einstellen.
- ▶ Wenn Sie erneut die Taste **10** drücken, blinkt die Minutenanzeige 00.

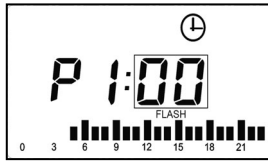


- ▶ Mit den Tasten **7** und **9** können Sie die Minuten einstellen.
- ▶ Drücken Sie die Taste **10** bis die Anzeige für den Wochentag 1 blinkt.

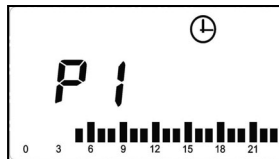


- ▶ Wählen Sie mit den Tasten **7** und **9** den aktuellen Wochentag aus.
- ▶ Drücken Sie die Taste **10**, um die Auswahl zu bestätigen.

Es wird automatisch in den P-Modus gewechselt.



- ▶ Drücken Sie die Taste **10** 5 Sekunden bis die Zeitachse blinkt.
- ▶ Drücken Sie die Tasten **7** und **9**, um festzulegen, wann der Heizvorgang erfolgen soll. Die Balken in der Zeitachse werden schwarz angezeigt, d. h. dass während dieser Zeit der Heizvorgang durchgeführt wird. Stellen Sie die gewünschten Zeiten für den Tag (Komfort-Modus) und für die Nacht (Spar-Modus) ein.



- ▶ Nachdem Sie die gewünschten Zeiten ausgewählt haben, können Sie durch Drücken der Taste **10** die Einstellung speichern und die Einstellungen für die nächsten Tage vornehmen.
- ▶ Drücken Sie erneut die Taste **10** und der nächste Tag P2 (Dienstag) wird angezeigt.
- ▶ Die Einstellungen können Sie für jeden Wochentag P1 bis P7 vornehmen.
- ▶ Drücken Sie am Ende der Eingaben die Taste **10** um die Einstellungen zu speichern.



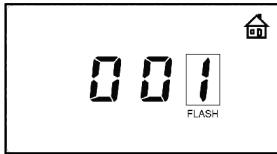
Die vorherige Abbildung zeigt den aktuellen Tag. Unten in der Zeitachse wird angezeigt, dass ab 5 Uhr morgens das Gerät in Betrieb ist.

Weiterhin sehen Sie auf dem Display, dass zur aktuellen Zeit im Komfort-Modus geheizt wird und das Heizsymbol zeigt an, dass der Heizbetrieb gerade läuft.

Urlaubsmodus

Sie können eine bestimmte Temperatur für die Zeit Ihrer Abwesenheit einstellen.

- ▶ Drücken Sie die Taste **8** (Ein-/Aus-Schalter).
- ▶ Drücken Sie die Taste **10** so oft, bis der Urlaubsmodus angezeigt wird.



- ▶ Drücken Sie nun die die Taste **10** für 3 Sekunden, bis das Einstellungssymbol blinkt.
- ▶ Mit den Tasten **7** und **9** können Sie die Dauer Ihrer Abwesenheit einstellen, z. B. 7 Tage.
- ▶ Bestätigen Sie die Angabe durch Drücken der Taste **10**.



- ▶ Geben Sie nun die Temperatur an, die während Ihrer Abwesenheit eingestellt sein soll.
- ▶ Stellen Sie die gewünschte Temperatur mit den Tasten **7** und **9** ein.

Die Einstellmöglichkeit liegt zwischen 7 °C und 15 °C. Die Einstellung erfolgt in 0,5 °C-Schritten.

- ▶ Drücken Sie die Taste **10**, um Ihren Eintrag zu bestätigen.
- ▶ Drücken Sie die Taste **10** erneut, um den Urlaubsmodus zu verlassen.

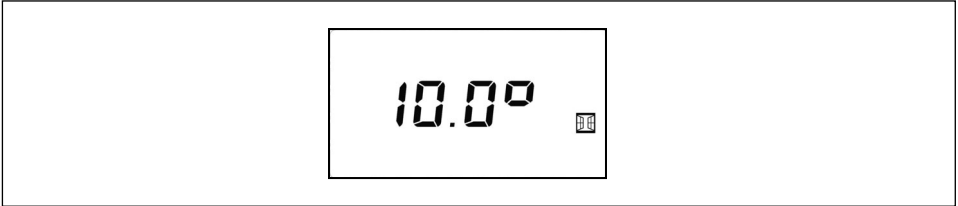
Heizen

Das Heizsymbol wird angezeigt, wenn das Gerät aufgeheizt wird.

Wird kein Heizsymbol angezeigt findet kein Heizvorgang statt.

Fenster-offen-Erkennung

Wenn im Heizbetrieb die Umgebungstemperatur innerhalb von 5 Minuten um 5 °C abfällt, kann das bedeuten, dass ein Fenster geöffnet ist. Die Fenster-offen-Erkennung wird aktiviert, wenn diese eingestellt wurde.



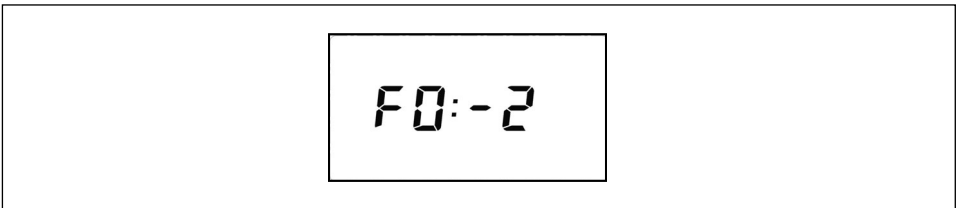
Das Gerät wechselt in den Temperaturmodus von 10 °C.

Nach 60- bzw. 90-minütigem Heizen wechselt das Gerät wieder in den vorherigen Modus. Fällt die Umgebungstemperatur erneut um 5°C innerhalb von 5 Minuten, wird die ‚Fenster-offen-Erkennung‘ wieder aktiviert und heizt im Festtemperaturmodus von 10 °C.

Einstellung der Temperatur (F0):

Wenn das Gerät die Temperatur nicht richtig messen kann, kann die Temperatur auch manuell eingestellt werden, bei der die Fenster-offen-Erkennung aktiviert wird.

- ▶ Drücken Sie die Taste **8**, um das Gerät in den Standby-Modus zu versetzen.
- ▶ Drücken Sie die Taste **7** 10 Sekunden.



- ▶ Drücken Sie die Taste **7**, um die Temperatureinstellung vorzunehmen. Die Einstellmöglichkeiten liegen im Bereich von 5 °C bis -5 °C.
- ▶ Drücken Sie kurz die Taste **10**, um die Einstellung zu speichern und den Vorgang zu verlassen.

Das folgende Auswahlfenster wird automatisch angezeigt:



F 1:60

- ▶ Drücken Sie die Taste **7**, um die ‚Fenster-offen-Erkennung‘ zu aktivieren.
- ▶ Wählen Sie die gewünschte Option durch Drücken der Taste **10** aus:
 - 0 Funktion ‚Fenster-offen-Erkennung‘ ist ausgeschaltet.
 - 60 Es wird ein Heizvorgang für 60 Minuten festgelegt.
 - 90 Es wird ein Heizvorgang für 90 Minuten festgelegt.
- ▶ Drücken Sie nach dem Einstellvorgang die Taste **10**, um die Eingabe zu speichern.

Boost-Modus

Im Boost-Modus heizt das Gerät für 2 Stunden, 1,5 Stunden, 1 Stunde oder 0,5 Stunden mit der maximalen Leistung auf 75 °C.

Boost-Modus für max. 2 Stunden

- ▶ Drücken Sie die Taste **8** (Ein-/Aus-Schalter).
- ▶ Drücken Sie die Taste **10** so oft, bis das Symbol für den Boost-Modus auf dem Display erscheint.



 02:00 

- ▶ Um die Zeit einzustellen, drücken Sie die Tasten **7** und **9**.

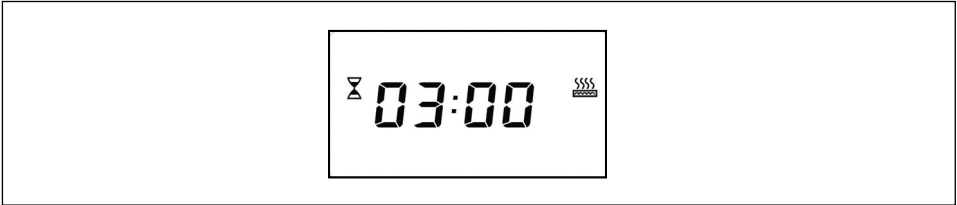
Sie können die Zeit zwischen 30 Minuten und 2 Stunden in 0,5-Stunden-Schritten einstellen. Das Symbol Boost-Modus wird konstant angezeigt.

- ▶ Drücken Sie die Taste **10**, um die Angaben zu speichern und den Boost-Modus zu verlassen.

Boost-Modus 24 Stunden

In diesem Boost-Modus heizt das Gerät max. 24 Stunden mit der maximalen Leistung auf 75 °C, unabhängig von der Raumtemperatur.

- ▶ Drücken Sie die Taste **8** (Ein-/Aus-Schalter).
- ▶ Drücken Sie die Taste **10** so oft, bis das Symbol für den Boost-Modus auf dem Display erscheint.
- ▶ Drücken Sie die Taste **10** 5 Sekunden, bis das Symbol für den Boost-Modus blinkt.



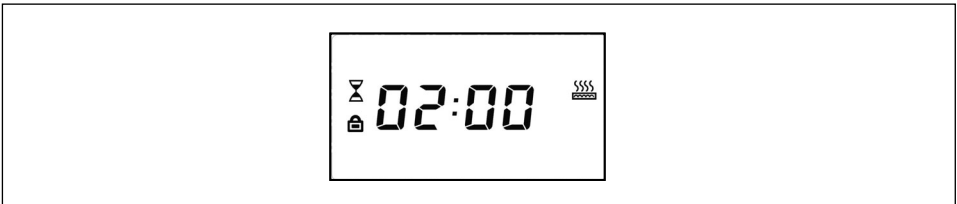
- ▶ Um die Zeit einzustellen, drücken Sie die Tasten **7** und **9**.

Sie können die Zeit zwischen 1 Stunde und 24 Stunden einstellen. Sie können nur volle Stunden einstellen. Das Symbol Boost-Modus blinkt.

Der Heizvorgang wird sofort für die eingestellte Zeit gestartet.

Kindersicherung

Um Fehlbedienungen zu vermeiden, können Sie die Kindersicherung aktivieren, um den aktuellen Modus zu sperren.



- ▶ Drücken Sie gleichzeitig die Tasten **7** und **9** ca. 2 Sekunden lang, bis das Kindersicherungssymbol erscheint.
Die Ein-/Ausschalttaste kann noch betätigt werden, andere Funktionen können nicht mehr durchgeführt werden.

Um die Kindersicherung aufzuheben, drücken Sie die Tasten **7** und **9** gleichzeitig für ca. 2 Sekunden, bis das Symbol Kindersicherung erlischt.

Werkseinstellung wiederherstellen

- ▶ Schalten Sie das Gerät mit der Taste **8** ein.
- ▶ Halten Sie die Taste **8** für 10 Sekunden gedrückt.

Das System beginnt automatisch mit der Wiederherstellung der Werkseinstellungen und schaltet sich danach aus.

Reinigung



Stromschlaggefahr!

- Ziehen Sie den Netzstecker des Geräts aus der Steckdose, wenn Sie das Gerät reinigen.
- Ziehen Sie immer am Stecker, nicht am Netzkabel.



Verletzungsgefahr!

Es besteht Verbrennungsgefahr durch heiße Oberflächen.

- Lassen Sie das Gerät vor der Reinigung abkühlen.



Mögliche Materialschäden!

Das Gerät kann bei unsachgemäßem Gebrauch beschädigt werden.

- Verwenden Sie niemals scharfe oder scheuernde Reinigungsmittel oder Gegenstände für die Reinigung des Geräts und des digitalen Thermostats, da diese Reinigungsmittel die Oberflächen beschädigen können.

Gerät und digitales Thermostat reinigen

- ▶ Schalten Sie das Gerät am digitalen Thermostat aus.
- ▶ Lassen Sie das Gerät vollständig abkühlen.
- ▶ Ziehen Sie den Netzstecker aus der Steckdose.
- ▶ Wischen Sie das Gerät und das digitale Thermostat mit einem leicht feuchten Tuch ab.

Fehlerbehebung

Das Produkt hat unser Haus in einem einwandfreien Zustand verlassen. Sollten Sie dennoch ein Problem feststellen, versuchen Sie es zunächst anhand der folgenden Tabelle zu beheben. Sollten Sie keinen Erfolg haben, kontaktieren Sie unseren Kundendienst (siehe Kap. „Serviceinformationen“ auf Seite 46).

Problem	Mögliche Ursache	Fehlerbehebung
Das Gerät wird nicht warm.	Das Gerät ist ausgeschaltet.	Schalten Sie das Gerät ein.
	Der Temperatur ist zu niedrig eingestellt.	Stellen Sie eine höhere Temperatur ein.
	Keine Netzspannung vorhanden.	Prüfen Sie, ob der Netzstecker des Gerätes in mit der Steckdose verbunden ist. Schließen Sie das Gerät nur an eine ordnungsgemäß installierte Steckdose an. Die Netzspannung muss den technischen Daten des Gerätes entsprechen. Überprüfen Sie die Sicherungen im Sicherungskasten.
Das digitale Thermostat zeigt Er an.	Der Temperatursensor hat einen Kurzschluss oder die Temperatur liegt über 75 °C.	Passen Sie die Temperatureinstellungen an. Kontaktieren Sie den Kundendienst.
Es tritt Flüssigkeit aus dem Gerät aus.	Eine Stelle am Gerät ist undicht.	Kontaktieren Sie den Kundendienst. Nehmen Sie keine Reparaturen am Gerät vor und öffnen Sie niemals das Gerät.

Hinweis zur Entsorgung

Das Gerät ist mit einer bestimmten Menge Frostschutzmittel gefüllt. Das Gerät darf nicht im normalen Hausmüll entsorgt werden. Geben Sie das Gerät bei Ihrem örtlichen Entsorgungsunternehmen ab.

Entsorgung



VERPACKUNG

Ihr Gerät befindet sich zum Schutz vor Transportschäden in einer Verpackung. Verpackungen sind aus Materialien hergestellt, die umweltschonend entsorgt und einem fachgerechten Recycling zugeführt werden können.



GERÄT

Alle mit dem nebenstehenden Symbol gekennzeichneten Altgeräte dürfen nicht im normalen Hausmüll entsorgt werden.

Entsprechend Richtlinie 2012/19/EU ist das Gerät am Ende seiner Lebensdauer einer geordneten Entsorgung zuzuführen.

Dabei werden im Gerät enthaltene Wertstoffe der Wiederverwertung zugeführt und die Belastung der Umwelt vermieden.

Geben Sie das Altgerät an einer Sammelstelle für Elektroschrott oder einem Wertstoffhof ab.

Wenden Sie sich für nähere Auskünfte an Ihr örtliches Entsorgungsunternehmen oder Ihre kommunale Verwaltung.

Technische Daten

Modell:	MD 10629
Nennspannung:	220 - 240 V ~, 50 - 60 Hz
Leistung:	500 W
Schutzklasse:	I
Schutzart:	IPX4
Maximale Temperatur:	75 °C
Anzahl Heizrohre:	25

Abmessungen

Gerät	ca. 130 x 50 x 3 cm (ca. 11 cm Tiefe mit Wandhalterung)
Gewicht:	14,5 kg



www.tuv.com
ID 1111247827

Angabe	Symbol	Wert	Einheit	Angabe	Einheit
Wärmeleistung					
Nennwärmeleistung	P _{nom}	0,5	KW	manuelle Regelung der Wärmefuhr mit integriertem Thermostat	nein
Mindestwärmeleistung (Richtwert)	P _{min}	0,5	KW	manuelle Regelung der Wärmefuhr mit Rückmeldung der Raum- und/oder Außentemperatur	nein
Maximale kontinuierliche Wärmeleistung	P _{max,c}	0,5	KW	elektronische Regelung der Wärmefuhr mit Rückmeldung der Raum- und/oder Außentemperatur	nein
Hilfsstromverbrauch				Wärmeabgabe mit Gebläseunterstützung	nein
Bei Nennwärmeleistung	el _{max}	N/A	KW	Art der Wärmeleistung/Raumtemperaturkontrolle	
Bei Minderwärmeleistung	el _{min}	N/A	KW		einstufige Wärmeleistung, keine Raumtemperaturkontrolle
Im Bereitschaftszustand	el _{SB}	0.000211	KW	zwei oder mehr manuell einstellbare Stufen keine Raumtemperaturkontrolle	nein
				Raumtemperaturkontrolle mit mechanischem Thermostat	nein

Angabe	Symbol	Wert	Einheit	Angabe	Einheit
				mit elektronischer Raumtemperaturkontrolle	nein
				elektronische Raumtemperaturkontrolle und Tageszeitregelung	nein
				elektronische Raumtemperaturkontrolle und Wochentagsregelung	ja
				Sonstige Regelungsoptionen	
				Raumtemperaturkontrolle mit Präsenzerkennung	nein
				Raumtemperaturkontrolle mit Erkennung offener Fenster	ja
				mit Fernbedienungsoption	nein
				mit adaptiver Regelung des Heizbeginns	nein
				mit Betriebszeitbegrenzung	nein

Angabe	Symbol	Wert	Ein- heit	Angabe	Einheit
Kontaktangabe				mit Schwarzkugelsensor EASY HOME® MEDION AG Am Zehnhof 77 45307 Essen Deutschland	nein

EU-Konformitätsinformation

Hiermit erklärt die MEDION AG, dass sich dieses Gerät in Übereinstimmung mit den grundlegenden Anforderungen und den übrigen einschlägigen Bestimmungen befindet:

- EMV-Richtlinie 2014/30/EU
- Niederspannungsrichtlinie 2014/35/EU
- Öko-Design Richtlinie 2009/125/EG
- RoHS-Richtlinie 2011/65/EU

Datenschutzerklärung

Sehr geehrte Kundin, sehr geehrter Kunde,

wir teilen Ihnen mit, dass wir, die MEDION AG, Am Zehnthof 77, D-45307 Essen als Verantwortliche Ihre personenbezogenen Daten verarbeiten.

In datenschutzrechtlichen Angelegenheiten werden wir durch unseren betrieblichen Datenschutzbeauftragten, erreichbar unter MEDION AG, Datenschutz, Am Zehnthof 77, D-45307 Essen; datenschutz@medion.com unterstützt. Wir verarbeiten Ihre Daten zum Zweck der Garantieabwicklung und damit zusammenhängender Prozesse (z. B. Reparaturen) und stützen uns bei der Verarbeitung Ihrer Daten auf den mit uns geschlossenen Kaufvertrag.

Ihre Daten werden wir zum Zweck der Garantieabwicklung und damit zusammenhängender Prozesse (z. B. Reparaturen) an die von uns beauftragten Reparaturdienstleister übermitteln. Wir speichern Ihre personenbezogenen Daten im Regelfall für die Dauer von drei Jahren, um Ihre gesetzlichen Gewährleistungsrechte zu erfüllen.

Uns gegenüber haben Sie das Recht auf Auskunft über die betreffenden personenbezogenen Daten sowie auf Berichtigung, Löschung, Einschränkung der Verarbeitung, Widerspruch gegen die Verarbeitung sowie auf Datenübertragbarkeit.

Beim Auskunfts- und beim Löschungsrecht gelten jedoch Einschränkungen nach den §§ 34 und 35 BDSG (Art. 23 DS-GVO), darüber hinaus besteht ein Beschwerderecht bei einer zuständigen Datenschutzaufsichtsbehörde (Art. 77 DS-GVO i. V. m. § 19 BDSG). Für die MEDION AG ist das die Landesbeauftragte für Datenschutz und Informationsfreiheit Nordrhein Westfalen, Postfach 200444, D-40212 Düsseldorf, www.lidi.nrw.de.

Die Verarbeitung Ihrer Daten ist für die Garantieabwicklung erforderlich; ohne Bereitstellung der erforderlichen Daten ist die Garantieabwicklung nicht möglich.

Serviceinformationen

Sollte Ihr Gerät einmal nicht wie gewünscht und erwartet funktionieren, wenden Sie sich zunächst an unseren Kundenservice. Es stehen Ihnen verschiedene Wege zur Verfügung, um mit uns in Kontakt zu treten:

- In unserer Service-Community treffen Sie auf andere Benutzer sowie unsere Mitarbeiter und können dort Ihre Erfahrungen austauschen und Ihr Wissen weitergeben.
Sie finden unsere Service-Community unter community.medion.com.
- Gerne können Sie auch unser Kontaktformular unter www.medion.com/contact nutzen.
- Selbstverständlich steht Ihnen unser Serviceteam auch über unsere Hotline oder postalisch zur Verfügung.

Öffnungszeiten	Multimedia-Produkte (PC, Notebook, etc.)
Mo. - Fr.: 09:00 - 19:00	① 0848 - 24 24 25
	Haushalt & Heimelektronik
	① 0848 - 24 24 26
Serviceadresse	
MEDION/LENOVO Service Center Ifangstrasse 6 8952 Schlieren Schweiz	



Diese und viele weitere Bedienungsanleitungen stehen Ihnen über das Serviceportal www.medionservice.com zum Download zur Verfügung.

Sie können auch den nebenstehenden QR-Code scannen und die Bedienungsanleitung über das Serviceportal auf Ihr mobiles Endgerät laden.

Impressum

Copyright © 2023

Stand: 30.01.2023

Alle Rechte vorbehalten.

Diese Bedienungsanleitung ist urheberrechtlich geschützt.

Vervielfältigung in mechanischer, elektronischer und jeder anderen Form ohne die schriftliche Genehmigung des Herstellers ist verboten.

Das Copyright liegt bei der Firma:

MEDION AG

Am Zehnthof 77

45307 Essen

Deutschland

Bitte beachten Sie, dass die oben stehende Anschrift keine Retourenanschrift ist. Kontaktieren Sie zuerst immer unseren Kundenservice.

Sommaire

Concernant la présente notice d'utilisation	50
Explication des symboles.....	50
Utilisation conforme	52
Consignes de sécurité.....	52
Contenu de la livraison.....	56
Vue d'ensemble de l'appareil.....	57
Thermostat numérique	58
Aperçu du montage	59
Outils nécessaires.....	59
Emplacement de montage	60
Aperçu de la fixation murale	61
Détail de la fixation murale	62
Montage	63
Position de montage	64
Montage de la fixation murale sur le mur	66
Distances de montage.....	67
Déroulement du montage.....	68
Fixation de l'appareil	69
Utilisation de l'appareil	70
Raccordement de l'appareil à l'alimentation électrique	71
Thermostat numérique	72
Nettoyage.....	83
Nettoyage de l'appareil et du thermostat numérique.....	83
Dépannage.....	84
Remarque relative au recyclage	84
Recyclage	85
Caractéristiques techniques.....	86
Information relative à la conformité UE	90
Déclaration de confidentialité.....	90
Informations relatives au SAV	91
Mentions légales.....	92

Concernant la présente notice d'utilisation



Merci d'avoir choisi notre produit. Nous vous souhaitons une bonne utilisation.

Lisez attentivement les consignes de sécurité avant de mettre l'appareil en service. Tenez compte des avertissements figurant sur l'appareil et dans la notice d'utilisation.

Conservez toujours la notice d'utilisation à portée de main. Cette notice d'utilisation fait partie intégrante du produit. Si vous vendez ou donnez l'appareil, remettez-la également impérativement au nouveau propriétaire.

Explication des symboles

Le danger décrit dans les paragraphes signalés par l'un des symboles d'avertissement suivants doit être évité, afin d'empêcher les conséquences potentielles évoquées.



Ce terme signalétique désigne un risque de niveau élevé qui, s'il n'est pas évité, entraîne la mort ou une grave blessure.



Ce terme signalétique désigne un risque de niveau moyen, qui, s'il n'est pas évité, peut entraîner la mort ou une grave blessure.



Ce terme signalétique désigne un risque de bas niveau qui, s'il n'est pas évité, peut entraîner une blessure légère ou modérée.



Ce terme signalétique prévient d'éventuels dommages matériels.



Ce symbole vous donne des informations complémentaires utiles pour l'assemblage ou le fonctionnement de l'appareil.



Tenez compte des remarques contenues dans la notice d'utilisation !



Énumération / information sur des événements se produisant en cours d'utilisation



Action à exécuter



Consignes de sécurité à respecter



Déclaration de conformité (voir chapitre « Information relative à la conformité UE ») : Les produits portant ce symbole sont conformes aux exigences des directives européennes.



Sécurité contrôlée

Les produits portant ce symbole répondent aux exigences de la loi sur la sécurité des produits.



Symbole de mise à la terre (pour classe de protection I)

Les appareils électriques de la classe de protection I sont des appareils électriques possédant au moins une isolation de base continue et soit une fiche avec mise à la terre, soit un câble de raccordement fixe avec mise à la terre.

IPX4

Protection contre les projections d'eau de toute direction



Symbole de courant alternatif



Éliminez l'appareil de manière écologique (voir « Recyclage » en page 85)



Utilisation conforme

L'appareil ne convient pas comme appareil de chauffage principal.

L'appareil est conçu comme chauffage d'appoint pour de petites pièces.

Votre appareil est également un sèche-serviettes, destiné à chauffer et sécher des serviettes ou du linge.

- Cet appareil est destiné à un usage domestique ou à des applications ménagères similaires
- L'appareil n'est pas destiné à un usage commercial ou industriel.
- Veuillez noter qu'en cas d'utilisation non conforme, la garantie sera annulée :
- Ne transformez pas l'appareil sans notre accord et n'utilisez pas d'appareils auxiliaires autres que ceux autorisés ou livrés par nos soins.
- Utilisez uniquement des pièces de rechange et accessoires fournis ou autorisés par nos soins.
- Tenez compte de toutes les informations contenues dans cette notice d'utilisation, en particulier des consignes de sécurité. Toute autre utilisation est considérée comme non conforme et peut entraîner des dommages corporels ou matériels.

Consignes de sécurité



Risque de blessure !

Risque de blessure pour les enfants et les personnes présentant des capacités physiques, sensorielles ou mentales restreintes (par exemple personnes partiellement handicapées, personnes âgées avec diminution de leurs capacités physiques et mentales) ou manquant d'expérience et/ou de connaissances (par exemple enfants plus âgés).

- Cet appareil peut être utilisé par des personnes présentant des capacités physiques, sensorielles ou mentales restreintes ou manquant d'expérience et/ou de connaissances si elles sont surveillées ou si elles ont reçu des instructions pour pouvoir utiliser l'appareil en toute sécurité et ont compris les dangers en résultant.

- Les enfants âgés de 3 à 8 ans ne doivent allumer et éteindre l'appareil que lorsqu'ils sont surveillés ou lorsqu'ils ont reçu des instructions concernant l'utilisation sûre de l'appareil, et qu'ils ont compris les risques pouvant en résulter, à condition que l'appareil soit placé ou installé dans sa position d'utilisation normale.
- Le branchement de la fiche d'alimentation dans la prise de courant, le réglage et le nettoyage de l'appareil, ainsi que la maintenance utilisateur ne doivent pas être confiés aux enfants âgés de 3 à 8 ans.
- Les enfants ne doivent pas jouer avec l'appareil.
- L'appareil ne doit pas être utilisé pour l'escalade.
- Débranchez toujours l'appareil du secteur s'il est sans surveillance ou avant de le nettoyer.
- N'utilisez jamais l'appareil dans un local potentiellement explosif ou à proximité de liquides ou de gaz combustibles.
- N'utilisez jamais l'appareil pour sécher des textiles imbibés de liquides combustibles (p. ex. du white-spirit).
- L'appareil est rempli d'une certaine quantité d'antigel. Les réparations qui nécessitent d'ouvrir le radiateur doivent être réalisées uniquement par le SAV.



Risque d'électrocution !

Il existe un risque de choc électrique dû aux pièces sous tension.

- Utilisez l'appareil uniquement lorsqu'il est opérationnel. Si le produit ou une partie seulement est défectueux(se), il faut le mettre hors service et le mettre au rebut de manière appropriée.
- Branchez l'appareil uniquement sur une prise de courant réglementaire. La tension secteur doit correspondre à celle indiquée dans les caractéristiques techniques de l'appareil.
- La prise doit rester accessible s'il devait s'avérer nécessaire de débrancher rapidement l'appareil.
- N'utilisez pas de rallonge.

- Avant la première mise en service et après chaque utilisation, vérifiez que l'appareil et le cordon d'alimentation ne sont pas endommagés.
- Si l'appareil ou le cordon d'alimentation présente des dommages visibles, ne mettez pas l'appareil en service.
- Si vous constatez un dommage causé lors du transport, contactez immédiatement le SAV (voir « Informations relatives au SAV » en page 91).
- Ne modifiez en aucun cas vous-même l'appareil et n'essayez pas d'ouvrir et/ou de réparer vous-même une quelconque partie de l'appareil.
- Afin d'éviter tout danger, faites réparer le cordon d'alimentation uniquement par un atelier qualifié ou contactez le SAV pour éviter tout risque.
- Veillez à ce que le cordon d'alimentation n'entre pas en contact avec des parties chaudes de l'appareil ou d'autres sources de chaleur.
- Débranchez la fiche d'alimentation de l'appareil de la prise de courant avant chaque nettoyage et l'entretien.
- Débranchez la fiche de la prise de courant lorsque vous n'utilisez pas l'appareil.
- Lorsque vous débranchez la fiche d'alimentation de la prise de courant, ne tirez pas sur le cordon d'alimentation, mais toujours au niveau de la fiche.
- Ne laissez jamais le cordon d'alimentation entrer en contact avec de l'eau ou d'autres liquides.
- Ne séchez pas de textiles mouillés qui gouttent sur l'appareil.
- Le cordon d'alimentation ne doit être ni plié, ni enroulé autour de l'appareil. Pour utiliser l'appareil, déroulez entièrement le cordon. Veillez à ne pas plier ou écraser le cordon d'alimentation.
- Le cordon d'alimentation ne doit être ni coincé ni écrasé. Ne recouvrez pas le cordon d'alimentation avec un tapis ou autre.
- En cas d'orage, les appareils raccordés au réseau électrique peuvent être endommagés. Débranchez donc toujours la fiche

d'alimentation de la prise de courant en cas d'orage.

- N'utilisez pas l'appareil en plein air.
- N'exposez pas l'appareil à des conditions extrêmes. À éviter :
 - températures extrêmement hautes ou basses,
 - lumière directe du soleil,
 - flamme nue.



Danger dû à des vapeurs dangereuses pour la santé !

Cet appareil est uniquement destiné à sécher des textiles qui sont entrés en contact avec de l'eau.

Les textiles qui sont entrés en contact avec du white-spirit entre autres ne doivent pas être séchés sur l'appareil, des vapeurs dangereuses pour la santé risquant de se dégager.



Risque de blessure !

Toute utilisation imprudente présente un risque de blessure.

- Disposez le cordon d'alimentation de manière à éviter tout risque de trébuchement. N'utilisez pas de rallonge.
- N'utilisez pas l'appareil dans des zones potentiellement explosives.

Risque de blessure par brûlure !

Certaines pièces de ce produit peuvent devenir très chaudes et causer des brûlures. Faites preuve de prudence en présence d'enfants et de personnes vulnérables.

AVIS !

Dommages matériels possibles !

L'appareil peut être endommagé en cas d'utilisation incorrecte.

- N'utilisez pas de produits d'entretien ou d'objets agressifs ou abrasifs pour nettoyer l'appareil : vous risqueriez d'endommager les surfaces.

Les textiles délicats risquent d'être abîmés par une émanation de chaleur trop importante.

- Ne séchez pas de textiles confectionnés en fibres délicates, comme p. ex. en soie, polyamide, polyacrylique etc. sur l'appareil. Observez les indications données sur vos vêtements.

Contenu de la livraison



DANGER !

Risque de suffocation !

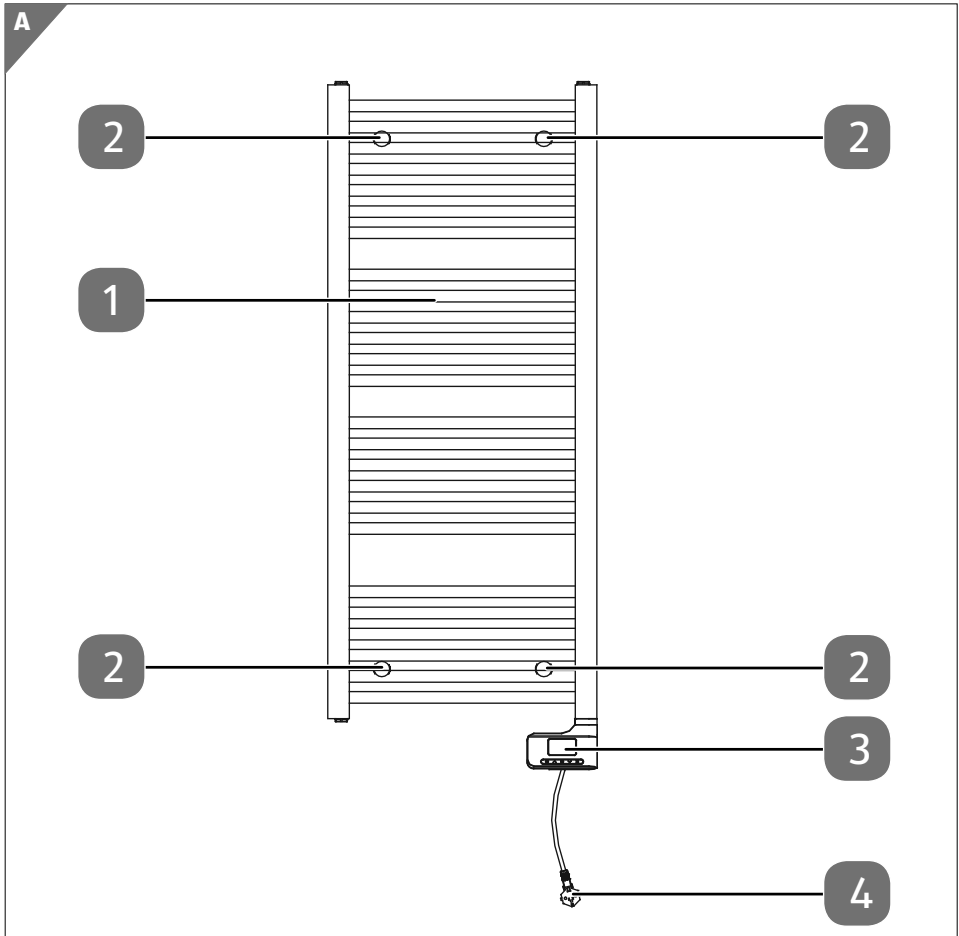
L'ingestion ou l'inhalation de petites pièces ou de films présente un risque de suffocation.

- Conservez le film d'emballage hors de portée des enfants.
 - ▶ Retirez le produit de l'emballage et enlevez tous les matériaux d'emballage.
 - ▶ Veuillez vérifier si la livraison est complète et intacte et informez-nous dans un délai de 14 jours à compter de la date d'achat si ce n'est pas le cas.

Le produit que vous avez acheté comprend :

- Radiateur électrique de salle de bain (1x)
- Fixation murale (4x)
- Vis pour le montage de la fixation murale (4x)
- Rondelle (4x)
- Cheville (4x)
- Vis pour le montage de la fixation murale au mur (4x)
- Notice d'utilisation
- Carte de garantie

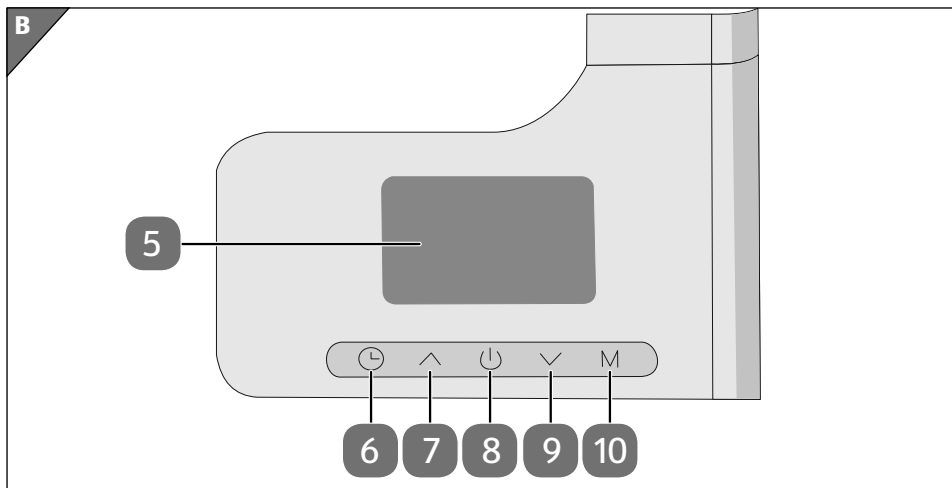
Vue d'ensemble de l'appareil



Appareil (fig. A)

- 1 Radiateur électrique de salle de bain
- 2 Fixation murale (4x)
- 3 Thermostat numérique
- 4 Fiche d'alimentation

Thermostat numérique

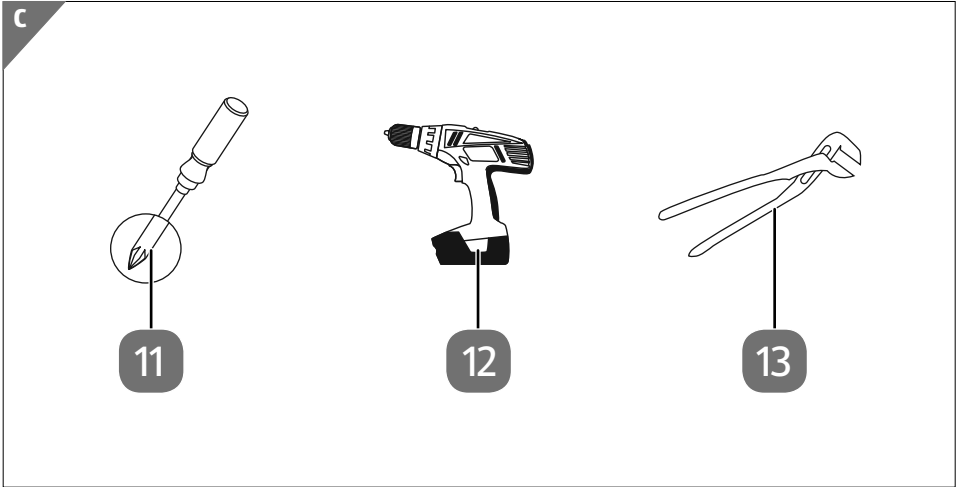


Thermostat numérique (fig. B)

- 5 Écran
- 6 Touche d'accès au mode P
- 7 Touche de réglage de la température et de l'heure (augmenter)
- 8 Interrupteur marche/arrêt
- 9 Touche de réglage de la température et de l'heure (diminuer)
- 10 Touche Menu

Aperçu du montage

Outils nécessaires



Outils nécessaires (fig. C)

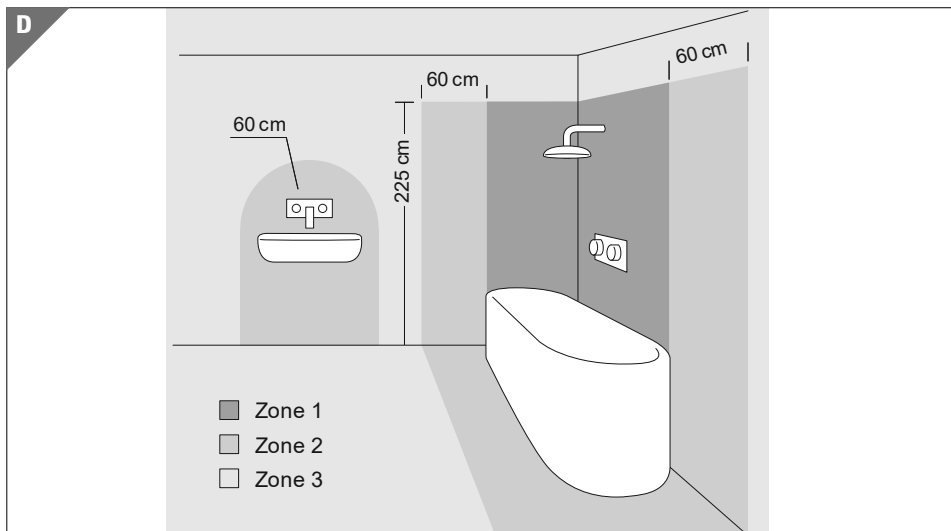
- 11 Tournevis
- 12 Visseuse sans fil
- 13 Pince serre-tube

Ayez également les ustensiles suivants sous la main :

- Foret \varnothing 8 mm
- Mètre pliant
- Crayon pour marquer les trous à percer
- Niveau à bulle

Montez l'appareil avec une autre personne.

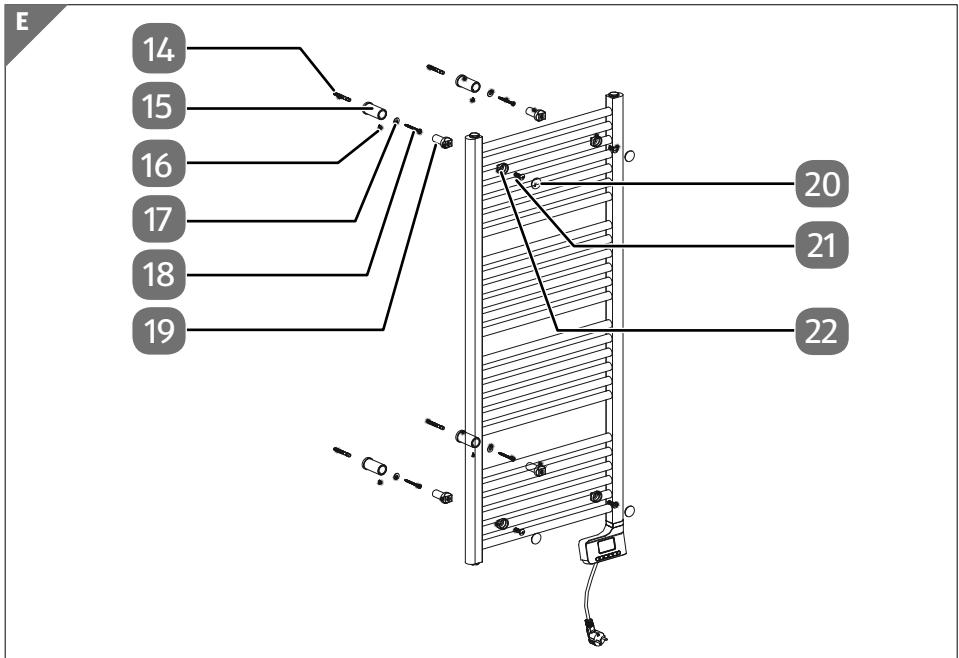
Emplacement de montage



Emplacement de montage (fig. D)

L'appareil ne peut être monté qu'en zone 3. Une distance de 60 cm minimum doit être observée avec une baignoire, une douche, un lavabo ou d'autres sources d'eau.

Aperçu de la fixation murale

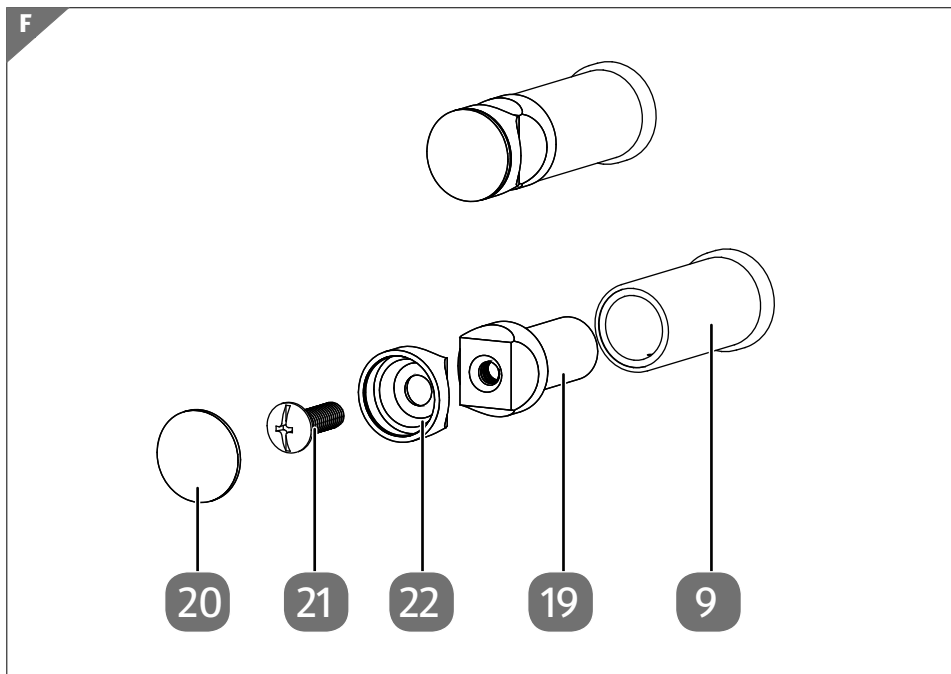


Aperçu (fig. E)

Les positions 14 à 22 sont fournies en 4 exemplaires.

- 14 Cheville
- 15 Partie arrière de la fixation murale
- 16 Vis pour le montage de la fixation murale arrière et avant
- 17 Rondelle
- 18 Vis pour le montage de la fixation murale arrière
- 19 Pièce de montage centrale de la fixation murale
- 20 Cache de la fixation murale
- 21 Vis
- 22 Pièce de montage avant de la fixation murale

Détail de la fixation murale



Aperçu - Fixation murale (fig. F)

- 20 Cache de la fixation murale
- 21 Vis
- 22 Pièce de montage avant de la fixation murale
- 19 Pièce de montage centrale de la fixation murale
- 9 Partie arrière de la fixation murale

Montage



AVERTISSEMENT !

Risque d'électrocution !

Il existe un risque de choc électrique dû aux pièces/conduites sous tension.

Le produit est uniquement destiné à un fonctionnement en zone 3.

- Respectez une distance minimale de 60 cm avec les douches, baignoires, lavabos ou autres sources d'eau.
- Montez l'appareil de façon à ce que l'interrupteur et les autres dispositifs de réglage et de commande soient inaccessibles par toute personne depuis la douche ou la baignoire.
- Choisissez un lieu approprié pour le montage mural de l'appareil et veillez à ne pas endommager de câbles électriques ou conduites de gaz ou d'eau enfouis lors du perçage.



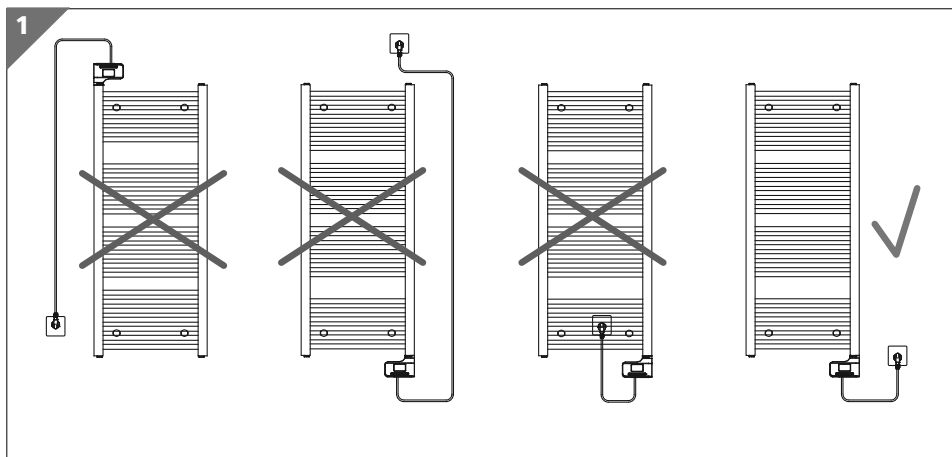
AVERTISSEMENT !

Risque de blessure !

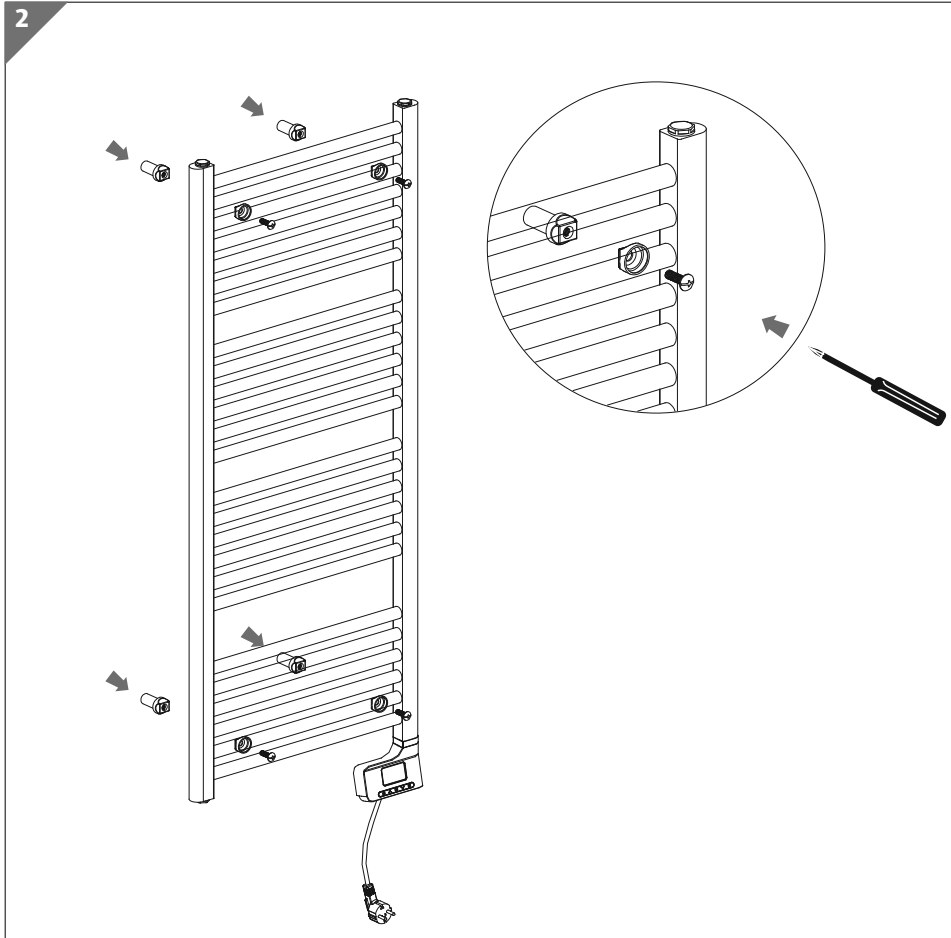
- Pour éviter tout danger pour les enfants en bas âge, installez l'appareil de manière à ce que le tube de chauffage inférieur se trouve à 600 mm au moins au-dessus du sol.
- Ne montez pas l'appareil directement en dessous d'une prise de courant murale, sans quoi il existe un risque de feu de câbles.

Position de montage

L'appareil doit être monté au mur de manière à ce que le thermostat numérique se trouve en bas du côté droit. Une prise de courant doit se trouver à proximité directe, car l'utilisation de rallonges ou de multiprises est interdite.



Montage de la fixation murale sur l'appareil



- Montez la pièce de montage centrale de la fixation murale **19** par l'arrière et la pièce de montage avant **22** par l'avant avec la vis **21** sur l'appareil.

Montage de la fixation murale sur le mur



Risque d'électrocution !

Il existe un risque d'incendie en cas de perçage dans des câbles sous tension.

- Veillez à prévoir une distance suffisante entre le trou de perçage et les conduites électriques situées à proximité.

AVIS !

Dégât des eaux possible !

Il existe un risque de dégât des eaux en cas de perçage dans des conduites d'eau.

- Veillez à prévoir une distance suffisante entre le trou de perçage et les conduites d'eau situées à proximité.

AVIS !

Dompage possible de l'appareil !

Il existe un risque de dommage matériel en cas de chute de l'appareil.

- Le montage mural doit être exécuté par au moins 2 personnes.

Distances de montage

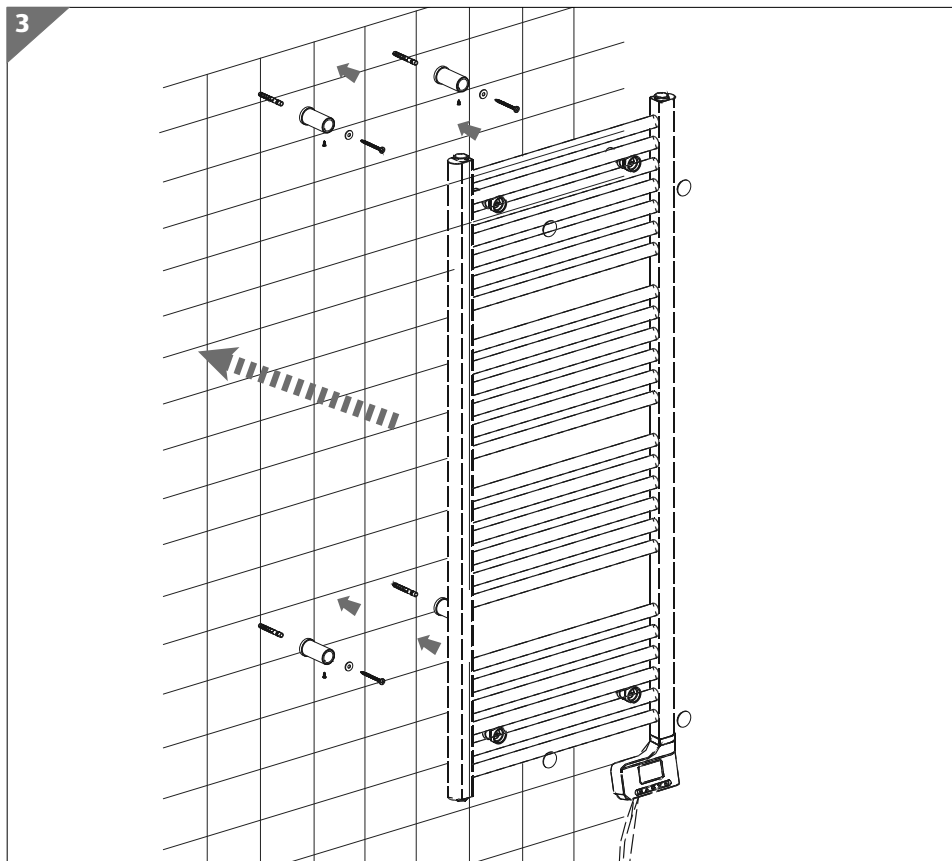
Observez les distances suivantes lors du montage de l'appareil :

- Distance entre le bord supérieur de l'appareil et le plafond, min. 200 mm
- Distance entre le bord inférieur de l'appareil et le sol, min. 600 mm
- Distance latérale entre l'appareil et les murs, min. 250 mm
- Distance minimale avec les sources d'eau (p. ex. douches, baignoires) 600 mm

Choisissez un emplacement près d'une prise de courant.

Tenez compte du fait que l'appareil doit être monté de sorte que le thermostat numérique se trouve en bas à droite. La prise de courant doit se trouver à proximité directe, car l'utilisation de rallonges ou de multiprises est interdite.

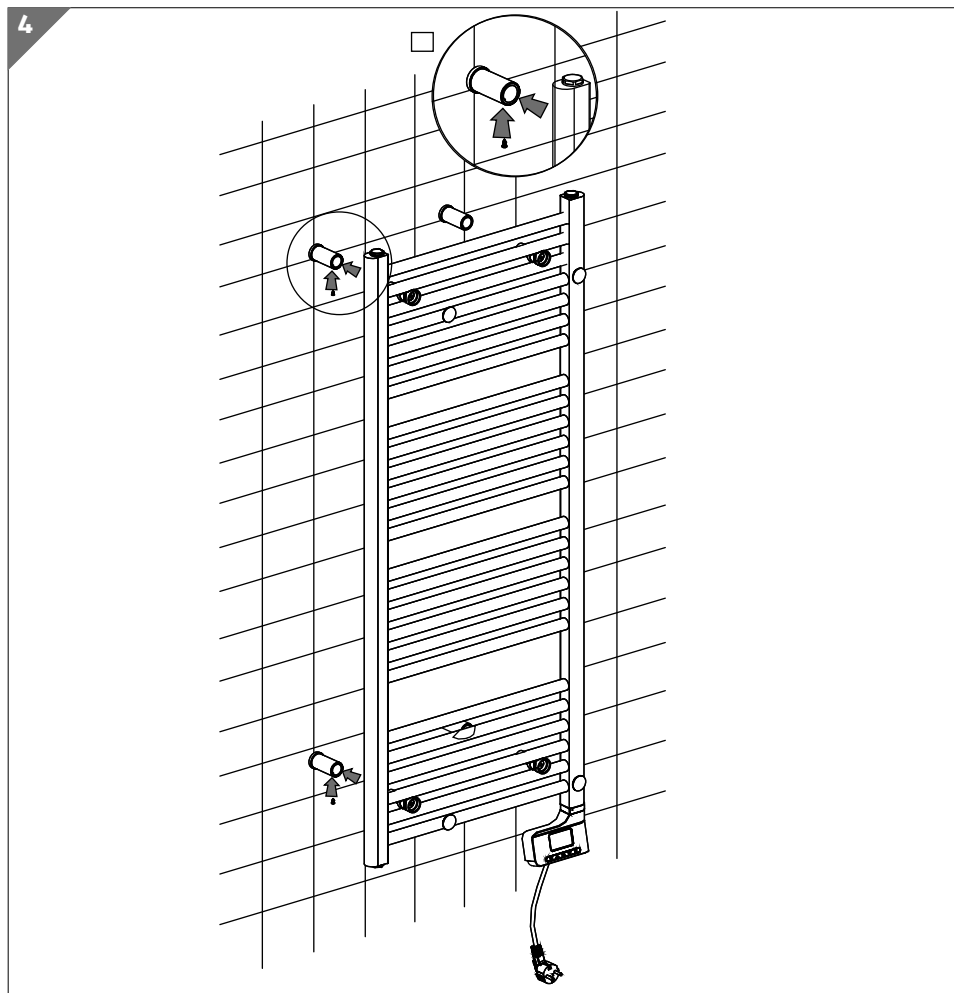
Montez l'appareil de manière à pouvoir y suspendre facilement les serviettes.



Déroulement du montage

- ▶ Fixez les deux fixations murales supérieures entre deux tubes de chauffage serrés dans la zone supérieure (7 tubes de chauffage supérieurs), voir **fig. 2**.
- ▶ Fixez les deux fixations murales inférieures entre deux tubes de chauffage serrés dans la zone inférieure (6 tubes de chauffage inférieurs), voir **fig. 2**.
- ▶ Mesurez la distance entre les deux fixations murales.
- ▶ Marquez les positions des trous de perçage supérieurs au crayon. Prenez un niveau à bulle pour vous aider à positionner les trous de perçage à l'horizontale.
- ▶ Mesurez sur l'appareil la distance de la position de montage supérieure à la position de montage inférieure (espace libre entre deux tubes de chauffage serrés).
- ▶ Assurez-vous qu'il n'y a pas de conduites conductrices de courant et de conduites d'eau au niveau des positions de perçage.
- ▶ À l'aide d'un mètre pliant, mesurez cette distance sur le mur et marquez les positions inférieures des trous de perçage.
- ▶ Percez les deux trous supérieurs et insérez-y les chevilles **14**.
- ▶ Prenez la partie arrière de la fixation murale **15** et insérez la rondelle **17** et la vis **18** dans la fixation murale.
- ▶ Vissez à fond la fixation murale sur le mur.
- ▶ Procédez de la même manière pour la seconde fixation murale supérieure.
- ▶ Vérifiez avec le niveau à bulle que les deux fixations murales sont alignées.
- ▶ Tenez l'appareil contre le mur pour vérifier si les points marqués en dessous sont corrects. Procédez à d'éventuelles corrections.
- ▶ Percez les deux trous inférieurs et insérez-y les chevilles **14**.
- ▶ Montez maintenant les deux fixations murales inférieures.

Fixation de l'appareil



- ▶ Glissez les quatre fixations situées sur l'appareil **19** dans les fixations sur le mur.
- ▶ Fixez les parties avant et arrière de chaque fixation murale avec une vis **16**.

Utilisation de l'appareil



Risque de blessure !

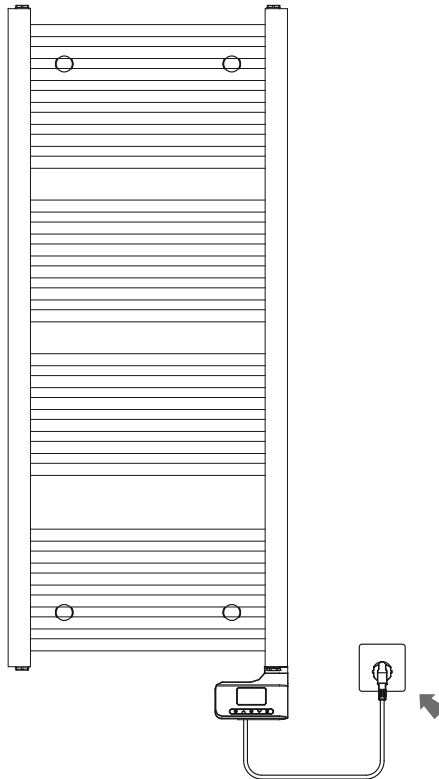
L'appareil doit être uniquement mis en service si aucun défaut n'est constaté.

Vérifiez l'état sûr de l'appareil.

- Vérifiez s'il y a des défauts visibles.
- Vérifiez si l'appareil est monté solidement et si le cordon d'alimentation est intact.

Raccordement de l'appareil à l'alimentation électrique

5













- ▶ Branchez la fiche d'alimentation 4 dans la prise de courant.

Thermostat numérique

Symboles sur l'écran LCD



Symbole	Signification
88:88	Heure
8	Jour
88	Mode P (P1 - P7)
88:88	Température
	Mode Confort
	Mode Économie
	Mode Hors-gel
	Mode P
	Mode Vacances
	Chauffage
	Détection de fenêtre ouverte
	Mode Boost

Symbole	Signification
	Sécurité enfants
	Axe temporel

Mise en marche de l'appareil

- ▶ Appuyez sur la touche **8** du thermostat numérique pour allumer l'appareil.
- ▶ Procédez aux réglages sur le thermostat numérique **3**.
- ▶ Commencez par régler l'heure et le jour de la semaine.

Modes de réglage

À l'allumage du thermostat numérique, la dernière fonction utilisée s'affiche.

Mode Confort

Le mode Confort vous permet de régler la température de jour. Les possibilités de réglage vont de 7 °C à 30 °C. La température standard est de 19 °C.

- ▶ Appuyez sur la touche **8** (interrupteur Marche/Arrêt).
- ▶ Appuyez sur la touche **10** jusqu'à ce que le symbole du mode Confort s'affiche.
- ▶ Les touches **7** et **9** vous permettent de régler la température.
- ▶ Appuyez sur la touche **10** pour enregistrer la saisie.

Mode Économie (mode nuit)

Cette option vous permet de régler la température pour la nuit.

La plage de température disponible va de 7 °C à 30 °C. La température standard est de 15 °C.

- ▶ Appuyez sur la touche **8** (interrupteur Marche/Arrêt).
- ▶ Appuyez sur la touche **10** jusqu'à ce que le symbole du mode Économie s'affiche.
- ▶ Les touches **7** et **9** vous permettent de régler la température souhaitée pour la nuit.
- ▶ Appuyez sur la touche **10** pour enregistrer la saisie.

Mode Hors-gel

Cette option empêche que la température ambiante soit trop basse. Lorsque la température tombe en dessous de 7 °C, le chauffage s'allume et s'éteint au dessus de 7 °C.

- ▶ Appuyez sur la touche **8** (interrupteur Marche/Arrêt).

- ▶ Appuyez sur la touche **10** jusqu'à ce que le symbole du mode Hors-gel s'affiche.
- ▶ Les touches **7** et **9** vous permettent de régler la température.
- ▶ Appuyez sur la touche **10** pour enregistrer la saisie.

Mode P

Lorsque vous utilisez l'appareil pour la première fois, si vous ne l'utilisez pas pendant une période prolongée ou après une coupure de courant, cette option vous permet de régler l'heure actuelle et le jour de la semaine.

Vous pouvez déterminer pour chaque jour de la semaine P1-P7 (lundi à dimanche) l'heure à laquelle le chauffage doit débiter. Vous pouvez également régler la température souhaitée.

Mode Vacances

Cette option vous permet de régler une plage horaire de chauffage pour la durée de votre absence. Vous pouvez également déterminer la température souhaitée.

Chauffage

Le symbole de chauffage s'affiche uniquement lors du chauffage.

Détection de fenêtre ouverte

Lorsque la température ambiante chute de 5 °C en 5 minutes alors que le chauffage est allumé, cela signifie qu'une fenêtre est ouverte. Le mode fenêtre ouverte s'active alors lorsqu'il a été réglé. Le chauffage est dans ce cas démarré pour la durée déterminée (60 ou 90 minutes).

Mode Boost

En mode Boost, l'appareil chauffe pendant 2 heures, 1,5 heure, 1 heure ou 0,5 heure à la puissance maximale de 75 °C, quelle que soit la température ambiante.

Sécurité enfants

Lorsque la sécurité enfants est activée, aucune saisie ne peut être faite sur le thermostat numérique.

La sécurité enfants est activée en appuyant en même temps sur les touches **7** et **9** pendant env. 2 secondes.

Pour désactiver la sécurité enfants, appuyez sur les touches **7** et **9** en même temps pendant env. 2 secondes jusqu'à ce que le symbole sécurité enfants s'éteigne.

Axe temporel

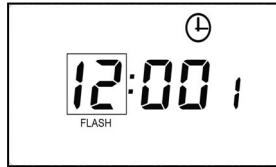
L'axe temporel indique l'heure à laquelle le chauffage fonctionne. Les barres s'affichent en noir au moment du fonctionnement du chauffage.

Premiers réglages

- ▶ Commencez par régler l'heure et le jour de la semaine.

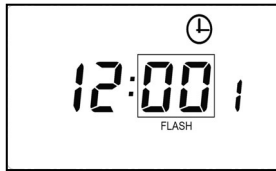
Réglage de l'heure et du jour de la semaine

- ▶ Appuyez sur la touche **8** (interrupteur Marche/Arrêt).
- ▶ Appuyez sur la touche **10** pendant 3 secondes jusqu'à ce que l'affichage du réglage des heures clignote.



- ▶ Les touches **7** et **9** vous permettent de régler l'heure actuelle.
- ▶ Si vous appuyez à nouveau sur la touche **10** l'affichage des minutes clignote.

Si vous ne procédez à aucune saisie pendant 30 secondes, vous passez automatiquement à l'affichage des minutes.



- ▶ Les touches **7** et **9** vous permettent de régler les minutes.
- ▶ Appuyez sur la touche **10** jusqu'à ce que le réglage du jour de la semaine clignote.



- ▶ Avec les touches **7** et **9**, réglez le jour de la semaine actuel.

1	Lundi	5	Vendredi
2	Mardi	6	Samedi
3	Mercredi	7	Dimanche

4	Jeudi		
---	-------	--	--

Si vous appuyez sur la touche **10** la saisie est enregistrée et vous passez au mode P.

En appuyant sur la touche **8** vous quittez le mode P.

⊕ **Mode P (P1 - P7)**

- ▶ Appuyez sur la touche **8** (interrupteur Marche/Arrêt).
- ▶ Appuyez sur la touche **10** pendant 3 secondes jusqu'à ce que l'affichage pour le réglage de l'heure et des jours de la semaine apparaisse.
- ▶ Appuyez sur la touche **10** à plusieurs reprises jusqu'à ce que le mode P1 s'affiche.



- ▶ Appuyez sur la touche **10** pendant 5 secondes jusqu'à ce que l'axe temporel clignote.
- ▶ Appuyez sur les touches **7** et **9** pour déterminer quand le chauffage doit fonctionner. Les barres dans l'axe temporel s'affichent en noir, c'est-à-dire que le chauffage fonctionne pendant ce temps. Réglez les heures souhaitées pour le jour (mode Confort) et pour la nuit (mode Économie).
- ▶ La touche **10** permet d'enregistrer les saisies.
- ▶ Le jour suivant P2 s'affiche en appuyant à nouveau sur la touche **10**.

Vous pouvez procéder à différents réglages pour les jours de lundi à dimanche.

- ▶ Appuyez sur la touche **10** pour enregistrer la saisie.

L'axe temporel indique le moment auquel le chauffage débute. Les barres noires représentent les heures de fonctionnement programmées. En l'absence de barres noires, rien n'a été défini.

Le réglage par défaut pour le mode Confort est du lundi au dimanche de 5h00 à 23h59.

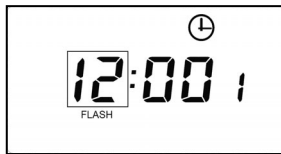
Le réglage par défaut pour le mode Économie (mode nuit) est du lundi au dimanche de 24h00 à 04h59. Vous pouvez modifier les réglages par défaut.

Exemple :

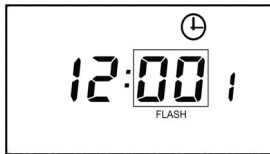
L'exemple montre comment régler l'heure sur 12 heures et le jour de la semaine sur lundi.

En outre, la manière de déterminer les températures et heures du chauffage est également décrite.

- ▶ Appuyez sur la touche **8** (interrupteur Marche/Arrêt).
- ▶ Appuyez sur la touche **10** pendant 3 secondes jusqu'à ce que l'affichage 12 clignote.



- ▶ Les touches **7** et **9** vous permettent de régler l'heure actuelle.
- ▶ Si vous appuyez à nouveau sur la touche **10** l'affichage des minutes 00 clignote.

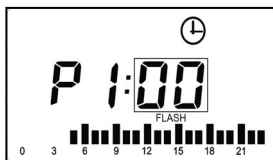


- ▶ Les touches **7** et **9** vous permettent de régler les minutes.
- ▶ Appuyez sur la touche **10** jusqu'à ce que l'affichage du jour de la semaine 1 clignote.

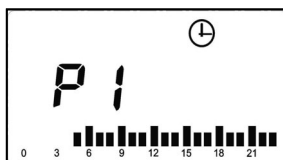


- ▶ Avec les touches **7** et **9**, réglez le jour de la semaine actuel.
- ▶ Appuyez sur la touche **10** pour confirmer votre sélection.

Vous passez automatiquement en mode P.



- ▶ Appuyez sur la touche **10** pendant 5 secondes jusqu'à ce que l'axe temporel clignote.
- ▶ Appuyez sur les touches **7** et **9** pour déterminer quand le chauffage doit fonctionner. Les barres dans l'axe temporel s'affichent en noir, c'est-à-dire que le chauffage fonctionne pendant ce temps. Réglez les heures souhaitées pour le jour (mode Confort) et pour la nuit (mode Économie).



- ▶ Après avoir choisi les heures souhaitées, vous pouvez enregistrer le réglage en appuyant sur la touche **10** et procéder aux réglages pour les jours suivants.
- ▶ Appuyez à nouveau sur **10** et le jour suivant P2 (mardi) s'affiche.
- ▶ Vous pouvez procéder aux réglages pour chaque jour de la semaine, de P1 à P7.
- ▶ Une fois les saisies terminées, appuyez sur la touche **10** pour enregistrer les réglages.



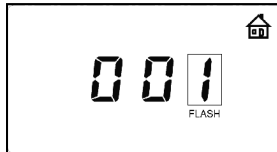
L'illustration précédente indique le jour actuel. Il est indiqué dans l'axe temporel au bas de l'illustration que l'appareil fonctionne à partir de 5 heures du matin.

Vous voyez également sur l'affichage que le chauffage fonctionne actuellement en mode Confort et le symbole de chauffage indique que le chauffage est en marche actuellement.

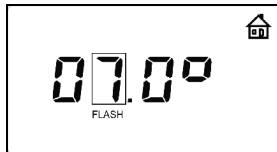
Mode Vacances

Vous pouvez régler une température précise pendant la durée de votre absence.

- ▶ Appuyez sur la touche **8** (interrupteur Marche/Arrêt).
- ▶ Appuyez sur la touche **10** à plusieurs reprises jusqu'à ce que le mode Vacances s'affiche.



- ▶ Appuyez sur la touche **10** pendant 3 secondes jusqu'à ce que le symbole de réglage clignote.
- ▶ Les touches **7** et **9** vous permettent de régler votre absence, p. ex. pour une période de 7 jours.
- ▶ Validez la saisie en appuyant sur la touche **10**.



- ▶ Entrez maintenant la température qui doit être réglée pendant votre absence.
- ▶ Réglez la température souhaitée avec les touches **7** et **9**.

La possibilité de réglage se situe entre 7 °C et 15 °C. Le réglage se fait par pas de 0,5 °C.

- ▶ Appuyez sur la touche **10** pour confirmer votre saisie.
- ▶ Appuyez une nouvelle fois sur la touche **10** pour quitter le mode Vacances.

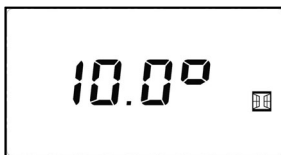
Chauffage

Le symbole de chauffage indique que l'appareil chauffe.

Si aucun symbole de chauffage ne s'affiche, c'est que l'appareil ne chauffe pas.

Détection de fenêtre ouverte

Lorsque la température ambiante chute de 5 °C en 5 minutes alors que le chauffage est allumé, cela signifie qu'une fenêtre est ouverte. La détection de fenêtre ouverte s'active si elle a été réglée.



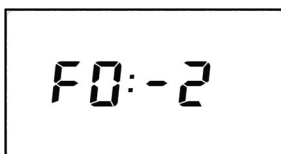
L'appareil passe en mode température de 10 °C.

Au bout de 60 ou 90 minutes de chauffage, l'appareil repasse dans le mode précédent. Si la température ambiante chute à nouveau de 5 °C en 5 minutes, la « détection de fenêtre ouverte » s'active à nouveau et chauffe en mode de température fixe de 10 °C.

Réglage de la température (F0) :

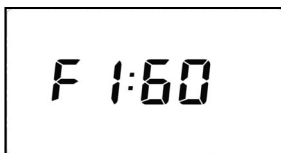
Lorsque l'appareil ne peut pas mesurer correctement, la température à laquelle la détection de fenêtre ouverte est activée peut aussi être réglée manuellement.

- ▶ Appuyez sur la touche **8** pour mettre l'appareil en mode veille.
- ▶ Appuyez sur la touche **7** pendant 10 secondes.



- ▶ Appuyez sur la touche **7** pour procéder au réglage de la température. Les possibilités de réglage sont comprises entre 5 °C et -5 °C.
- ▶ Appuyez brièvement sur la touche **10** pour enregistrer le réglage et pour quitter le processus.

La fenêtre de sélection suivante s'affiche automatiquement.



- ▶ Appuyez sur la touche **7** pour activer la « détection de fenêtre ouverte ».
- ▶ Sélectionnez l'option souhaitée en appuyant sur la touche **10**.
0 La fonction « détection de fenêtre ouverte » est désactivée.

60 Le chauffage est programmé pendant 60 minutes

90 Le chauffage est programmé pendant 90 minutes

- ▶ Après le réglage, appuyez sur la touche **10** pour enregistrer la saisie.

Mode Boost

En mode Boost, l'appareil chauffe pendant 2 heures, 1,5 heure, 1 heure ou 0,5 heure à la puissance maximale de 75 °C.

Mode Boost pendant 2 heures max.

- ▶ Appuyez sur la touche **8** (interrupteur Marche/Arrêt).
- ▶ Appuyez sur la touche **10** jusqu'à ce que le symbole du mode Boost s'affiche à l'écran.



- ▶ Pour régler l'heure, appuyez sur les touches **7** et **9**.

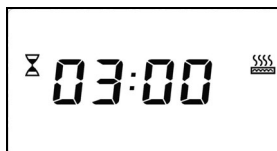
Vous pouvez régler la durée entre 30 minutes et 2 heures par pas de 0,5 heure. Le symbole mode Boost reste affiché.

- ▶ Appuyez brièvement sur la touche **10** pour enregistrer les saisies et pour quitter le mode Boost.

Mode Boost 24 heures

Dans ce mode Boost l'appareil chauffe au max. 24 heures à la puissance maximale de 75 °C indépendamment de la température de la pièce.

- ▶ Appuyez sur la touche **8** (interrupteur Marche/Arrêt).
- ▶ Appuyez sur la touche **10** jusqu'à ce que le symbole du mode Boost s'affiche à l'écran.
- ▶ Appuyez sur la touche **10** pendant 5 secondes jusqu'à ce que le symbole du mode Boost clignote.



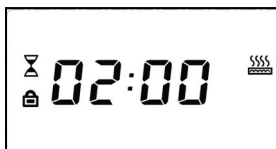
- ▶ Pour régler l'heure, appuyez sur les touches **7** et **9**.

Vous pouvez régler la durée de 1 heure à 24 heures. Vous ne pouvez régler que des heures entières. Le symbole du mode Boost clignote.

Le chauffage démarre automatiquement pour la durée réglée.

Sécurité enfants

Pour éviter toute erreur d'utilisation, vous pouvez activer la sécurité enfants pour verrouiller le mode actuel.



- ▶ Appuyez simultanément sur les touches **7** et **9** pendant env. 2 secondes jusqu'à ce que le symbole de sécurité enfants apparaisse.
Le bouton marche/arrêt peut encore être actionné, les autres fonctions ne peuvent plus être réalisées.

Pour désactiver la sécurité enfants, appuyez sur les touches **7** et **9** en même temps pendant env. 2 secondes jusqu'à ce que le symbole sécurité enfants s'éteigne.

Restauration des réglages d'usine

- ▶ Allumez l'appareil en appuyant sur la touche **8**.
- ▶ Maintenez la touche **8** enfoncée pendant 10 secondes.

Le système débute automatiquement avec la restauration des réglages d'usine et s'éteint ensuite.

Nettoyage



Risque d'électrocution !

- Débranchez la fiche d'alimentation de l'appareil de la prise de courant lorsque vous nettoyez l'appareil.
- Débranchez toujours l'appareil en tirant au niveau de la fiche d'alimentation, jamais sur le cordon d'alimentation.



Risque de blessure !

Les surfaces chaudes présentent un risque de brûlure.

- Laissez l'appareil refroidir avant de le nettoyer.

AVIS !

Dommages matériels possibles !

L'appareil peut être endommagé en cas d'utilisation incorrecte.

- N'utilisez jamais de produits d'entretien abrasifs ni d'objets coupants pour nettoyer l'appareil et le thermostat numérique, car ceux-ci pourraient endommager les surfaces.

Nettoyage de l'appareil et du thermostat numérique

- ▶ Éteignez l'appareil sur le thermostat numérique.
- ▶ Laissez l'appareil refroidir complètement.
- ▶ Débranchez la fiche d'alimentation de la prise de courant.
- ▶ Essuyez l'appareil et le thermostat numérique avec un chiffon légèrement humide.

Dépannage

Cet appareil a quitté notre usine en parfait état. Si vous constatez cependant un problème avec l'appareil, essayez tout d'abord de le résoudre à l'aide du tableau suivant. Si le problème persiste, veuillez contacter notre SAV (voir chap. « Informations relatives au SAV » en page 91).

Problème	Cause possible	Dépannage
L'appareil ne chauffe pas.	L'appareil est éteint.	Allumez l'appareil.
	La température réglée est trop basse.	Réglez une température plus élevée.
	Pas de tension secteur.	Vérifiez si la fiche d'alimentation de l'appareil est correctement branchée dans la prise de courant. Branchez l'appareil uniquement sur une prise de courant réglementaire. La tension secteur doit correspondre à celle indiquée dans les caractéristiques techniques de l'appareil. Vérifiez les fusibles dans le coffret électrique.
Le thermostat numérique indique Er .	Le capteur de température a un court-circuit ou la température est supérieure à 75 °C.	Adaptez les réglages de température. Contactez le SAV.
Du liquide fuit de l'appareil.	Un endroit de l'appareil n'est pas étanche.	Contactez le SAV. Ne procédez à aucune réparation sur l'appareil et ne l'ouvrez jamais.

Remarque relative au recyclage

L'appareil est rempli d'une certaine quantité d'antigel. L'appareil ne doit pas être jeté avec les déchets ménagers. Remettez l'appareil à votre déchetterie locale.

Recyclage



EMBALLAGE

Votre appareil est dans un emballage qui le protège des dommages pendant le transport. Les emballages sont fabriqués à partir de matériaux qui peuvent être éliminés de manière écologique et remis à un service de recyclage approprié.



APPAREIL

Il est interdit d'éliminer les appareils usagés portant le symbole ci-contre avec les déchets ménagers.

Conformément à la Directive 2012/19/UE, l'appareil doit être recyclé de manière réglementaire à la fin de son cycle de vie.

Les matériaux recyclables contenus dans l'appareil seront recyclés, ce qui permet de respecter l'environnement.

Déposez l'appareil usagé dans un point de collecte de déchets électriques et électroniques ou dans un centre de tri.

Pour de plus amples renseignements, adressez-vous à l'entreprise d'élimination des déchets locale ou à la municipalité.

Caractéristiques techniques

Modèle :	MD 10629
Tension nominale :	220 - 240 V ~, 50 - 60 Hz
Puissance :	500 W
Classe de protection :	I
Type de protection :	IPX4
Température maximale :	75 °C
Nombre de tubes de chauffage :	25

Dimensions

Appareil	env. 130 x 50 x 3 cm (env. 11 cm de profondeur avec fixation murale)
Poids :	14,5 kg



www.tuv.com
ID 1111247827

Indication	Symbole	Valeur	Unité	Indication	Unité
Puissance thermique					
Puissance thermique nominale	P_{nom}	0,5	kW	Réglage manuel de l'apport thermique avec un thermostat intégré	Non
Puissance thermique minimale (valeur indicative)	P_{min}	0,5	kW	Réglage manuel de l'apport thermique avec retour concernant la température ambiante et/ou extérieure	Non
Puissance thermique continue maximale	$P_{max,c}$	0,5	kW	Réglage électronique de l'apport thermique avec retour concernant la température ambiante et/ou extérieure	Non
Consommation de courant auxiliaire				Dégagement de chaleur à l'aide d'une soufflerie	Non
Type de puissance thermique/contrôle de la température ambiante					
Pour la puissance thermique nominale	e_{lmax}	N/A	kW		
Pour une puissance thermique minimale	e_{lmin}	N/A	kW	Puissance thermique à un niveau, pas de contrôle de température ambiante	Non
En état opérationnel	e_{lsB}	0,000211	kW	Deux niveaux de réglage manuel ou plus, pas de contrôle de température ambiante	Non

Indication	Sym-bole	Valeur	Unité		Indication	Unité
					Indication	Unité
					Contrôle de température ambiante avec thermostat mécanique	Non
					Avec contrôle de température ambiante électronique	Non
					Contrôle de température ambiante électronique et réglage de l'heure du jour	Non
					Contrôle de température ambiante électronique et réglage du jour de la semaine	Oui
					Autres options de réglage	
					Contrôle de température ambiante avec détection de présence	Non
					Contrôle de température ambiante avec détection de fenêtre ouverte	Oui
					Avec option télécommande	Non
					Avec réglage adaptatif du démarrage du chauffage	Non
					Avec limitation du temps de fonctionnement	Non
					Avec capteur à globe noir	Non

Indication	Sym-bole	Valeur	Unité	Indication	Unité
Adresse de contact				EASY HOME® MEDION AG Am Zehnhof 77 45307 Essen Allemagne	

Information relative à la conformité UE

Par la présente, MEDION AG déclare que cet appareil est conforme aux exigences essentielles et aux autres réglementations pertinentes :

- Directive CEM 2014/30/UE
- Directive basse tension 2014/35/UE
- Directive sur l'écoconception 2009/125/CE
- Directive RoHS 2011/65/UE

Déclaration de confidentialité

Chère cliente, cher client,

Nous vous informons que nous, MEDION AG, Am Zehnthof 77, D-45307 Essen, sommes responsables du traitement de vos données personnelles.

En matière de protection des données, nous sommes assistés par le délégué à la protection des données personnelles de notre entreprise, que vous pouvez contacter à l'adresse MEDION AG, Datenschutz, Am Zehnthof 77, D-45307 Essen ; datenschutz@medion.com. Nous traitons vos données dans le cadre du déroulement de la garantie et des processus connexes (p. ex. des réparations) et basons le traitement de vos données sur le contrat de vente que nous avons conclu.

Nous transmettons vos données aux prestataires de services de réparation que nous avons mandatés dans le cadre du déroulement de la garantie et des processus connexes (p. ex. des réparations). En règle générale, nous conservons vos données personnelles pendant une durée de trois ans afin de respecter vos droits de garantie légaux.

Vous avez le droit d'obtenir des informations sur les données personnelles vous concernant ainsi que de les faire rectifier, supprimer, limiter leur traitement, vous opposer à leur traitement et à leur transmission.

Toutefois, les droits d'information et de suppression sont soumis à des restrictions en vertu des §§ 34 et 35 des dispositions légales allemandes spéciales en matière de protection des données conformément à la loi fédérale allemande sur la protection des données (BDSG) (art. 23 GDPR), et il existe également un droit de recours auprès d'une autorité de surveillance compétente en matière de protection des données (art. 77 GDPR en relation avec le § 19 des dispositions légales allemandes spéciales en matière de protection des données conformément à la loi fédérale allemande sur la protection des données (BDSG)). En cas de recours auprès de MEDION AG, adressez-vous au responsable de la protection des données et de la liberté d'information de Rhénanie-du-Nord-Westphalie, Postfach 200444, D-40212 Düsseldorf, www.ldi.nrw.de.

Le traitement de vos données est nécessaire pour le déroulement de la garantie ; sans la mise à disposition des données nécessaires, le déroulement de la garantie n'est pas possible.

Informations relatives au SAV

Si votre appareil ne fonctionne pas de la manière dont vous le souhaitez, veuillez d'abord vous adresser à notre service après-vente. Vous disposez des moyens suivants pour entrer en contact avec nous :

- Au sein de notre Service-Community, vous pouvez discuter avec d'autres utilisateurs ainsi qu'avec nos collaborateurs pour partager vos expériences et vos connaissances.
Vous pouvez accéder à notre Service-Community ici : community.medion.com.
- Vous pouvez également utiliser notre formulaire de contact disponible ici : www.medion.com/contact.
- Notre équipe du service après-vente se tient également à votre disposition via notre assistance téléphonique ou par courrier.

Horaires d'ouverture	Produits multimédia (PC, notebook, etc.)
Lun - Ven : 9h00 à 19h00	☎ 0848 - 24 24 25
	Électroménager et électronique grand public
	☎ 0848 - 24 24 26
Adresse du service après-vente	
MEDION/LENOVO Service Center Ifangstrasse 6 8952 Schlieren Suisse	



La présente notice d'utilisation et bien d'autres sont disponibles au téléchargement sur le portail du SAV www.medionservice.com.

Vous pouvez également scanner le code QR ci-contre pour charger la notice d'utilisation sur un appareil mobile via le portail de service.

Mentions légales

Copyright © 2023

Date : 30.01.2023

Tous droits réservés.

La présente notice d'utilisation est protégée par le droit d'auteur.

Toute reproduction sous forme mécanique, électronique ou sous toute autre forme que ce soit est interdite sans l'autorisation préalable écrite du fabricant.

L'entreprise suivante détient le droit d'auteur :

MEDION AG

Am Zehnthof 77

45307 Essen

Allemagne

Veuillez noter que l'adresse ci-dessus n'est pas celle du service des retours. Contactez d'abord notre SAV.

Sommario

Informazioni sulle presenti istruzioni per l'uso	94
Spiegazione dei simboli	94
Utilizzo conforme	96
Indicazioni di sicurezza	96
Contenuto della confezione	101
Panoramica dell'apparecchio	102
Termostato digitale	103
Panoramica di montaggio	104
Attrezzi necessari.....	104
Luogo di montaggio	105
Panoramica del fissaggio alla parete	106
Vista dettagliata del supporto a parete	107
Montaggio	108
Posizione di montaggio	109
Fissaggio alla parete del supporto a parete	111
Distanze di montaggio	112
Procedura di montaggio	113
Fissaggio dell'apparecchio	114
Utilizzo dell'apparecchio	115
Collegamento dell'apparecchio all'alimentazione elettrica.....	116
Termostato digitale	117
Pulizia	128
Pulizia dell'apparecchio e del termostato digitale	129
Risoluzione dei problemi	129
Nota sullo smaltimento	130
Smaltimento	130
Dati tecnici	131
Informazioni sulla conformità UE	135
Informativa sulla protezione dei dati personali	135
Informazioni relative al servizio di assistenza	136
Impressum	137

Informazioni sulle presenti istruzioni per l'uso



Grazie per aver scelto il nostro prodotto. Ci auguriamo che sia di vostro gradimento.

Prima di mettere in funzione l'apparecchio, leggere attentamente le indicazioni di sicurezza. Osservare le avvertenze riportate sull'apparecchio e nelle istruzioni per l'uso.

Tenere le istruzioni per l'uso sempre a portata di mano. Esse sono parte integrante dell'apparecchio e, in caso di vendita o cessione dello stesso, devono essere consegnate al nuovo proprietario.

Spiegazione dei simboli

Quando un paragrafo è contrassegnato da uno dei seguenti simboli di avvertenza, è necessario evitare il pericolo indicato per prevenire le possibili conseguenze descritte.



Questa parola chiave denota un livello di rischio elevato che, se non viene evitato, causa la morte o gravi lesioni.



Questa parola chiave denota un livello di rischio medio che, se non viene evitato, può causare la morte o gravi lesioni.



Questa parola chiave denota un livello di rischio basso che, se non viene evitato, può causare una lesione lieve o modesta.



Questa parola chiave mette in guardia da possibili danni materiali.



Questo simbolo fornisce informazioni supplementari utili per l'assemblaggio o per il funzionamento.



Attenersi alle indicazioni contenute nelle istruzioni per l'uso!



Punto elenco/Segnala un'informazione relativa a un evento che si può verificare durante l'utilizzo



Istruzioni da seguire



Indicazioni di sicurezza da eseguire



Dichiarazione di conformità (vedere il capitolo "Informazioni sulla conformità UE"): I prodotti contrassegnati da questo simbolo soddisfano i requisiti delle direttive CE.



Sicurezza verificata

I prodotti contrassegnati da questo simbolo soddisfano i requisiti della legge tedesca sulla sicurezza dei prodotti.



Simbolo del collegamento a terra (per la classe di protezione I)

Gli apparecchi elettrici della classe di protezione I possiedono almeno un isolamento di base permanente e hanno un connettore con contatto di terra o un cavo di alimentazione fisso con conduttore di terra.

IPX4

Protezione contro spruzzi d'acqua provenienti da tutte le direzioni



Simbolo della corrente alternata



Smaltire l'apparecchio nel rispetto dell'ambiente (vedere "Smaltimento" a pagina 130)



Utilizzo conforme

L'apparecchio non è idoneo a essere utilizzato come apparecchio di riscaldamento principale.

L'apparecchio è destinato a essere utilizzato come apparecchio per il riscaldamento ausiliario all'interno di ambienti di piccole dimensioni.

L'apparecchio è destinato al riscaldamento e all'asciugatura di asciugamani e biancheria e funge anche da portasciugamani.

- L'apparecchio è destinato all'utilizzo domestico o simile.
- L'apparecchio non è destinato all'uso professionale o industriale.
- L'uso non conforme comporta il decadimento della garanzia:
- Non modificare l'apparecchio senza la nostra approvazione e non utilizzare alcun altro apparecchio ausiliario non approvato o non fornito da noi.
- Utilizzare esclusivamente pezzi di ricambio e accessori forniti o approvati da noi.
- Attenersi a tutte le informazioni fornite nelle presenti istruzioni per l'uso, in particolare alle indicazioni di sicurezza. Qualsiasi altro uso è considerato non conforme e può provocare danni a persone o cose.

Indicazioni di sicurezza



Pericolo di lesioni!

Pericolo di lesioni per bambini e persone con ridotte capacità fisiche, sensoriali o intellettive (ad esempio persone parzialmente disabili, anziani con capacità fisiche o intellettive ridotte) o con carenza di esperienza e di conoscenze (ad esempio bambini grandi).

- Questo apparecchio può essere utilizzato da persone con capacità fisiche, sensoriali o intellettive ridotte o con carenza di esperienza e/o di conoscenze, a condizione che siano sorvegliate o istruite circa l'utilizzo sicuro dell'apparecchio e che abbiano compreso i pericoli che ne derivano.
- I bambini di età compresa tra 3 e 8 anni possono accendere e spegnere l'apparecchio solo se sono sorvegliati o sono stati istruiti sull'utilizzo sicuro dell'apparecchio e hanno compreso i pericoli

che ne derivano, a condizione che l'apparecchio sia installato o posizionato nella posizione l'uso prevista.

- I bambini di età compresa tra 3 e 8 anni non possono inserire la spina nella presa, regolare l'apparecchio, pulire l'apparecchio e/o eseguire gli interventi di manutenzione a cura dell'utilizzatore.
- I bambini non possono giocare con l'apparecchio.
- Il presente apparecchio non deve essere utilizzato come una scala.
- Quando l'apparecchio non è sorvegliato, così come durante la sua pulizia, la spina dell'apparecchio deve essere staccata dalla presa.
- Non utilizzare l'apparecchio in un ambiente a rischio di esplosione o in prossimità di liquidi o gas infiammabili.
- Non utilizzare l'apparecchio per asciugare tessuti imbevuti di liquidi infiammabili (ad es. benzina per smacchiare).
- L'apparecchio è riempito con un determinato quantitativo di antigelo. Eventuali riparazioni che richiedano l'apertura del termoriparato possono essere eseguite esclusivamente dall'Assistenza post-vendita.



AVVERTENZA!

Rischio di scossa elettrica!

Pericolo di scossa elettrica dovuto alla presenza di componenti sotto tensione.

- Utilizzare l'apparecchio solo se perfettamente funzionante. Se il prodotto o una sua parte sono difettosi, mettere il prodotto fuori servizio e smaltirlo a regola d'arte.
- Collegare l'apparecchio solo a una presa elettrica installata a regola d'arte. La tensione di rete deve corrispondere a quella indicata nei dati tecnici dell'apparecchio.

- La presa di corrente deve essere liberamente accessibile per consentire di scollegare rapidamente l'apparecchio dalla rete elettrica in caso di emergenza.
- Non utilizzare cavi prolunga.
- Prima del primo utilizzo, e in seguito dopo ogni uso, verificare che l'apparecchio e il cavo di alimentazione non siano danneggiati.
- Non mettere in funzione l'apparecchio se lo stesso o il cavo di alimentazione presentano danni visibili.
- Nel caso si riscontrino danni dovuti al trasporto, rivolgersi immediatamente all'assistenza (vedere "Informazioni relative al servizio di assistenza" a pagina 136).
- Non apportare in nessun caso modifiche all'apparecchio e non tentare di aprire e/o riparare autonomamente un componente dell'apparecchio.
- Per evitare situazioni pericolose, affidare la riparazione del cavo di alimentazione esclusivamente a un centro specializzato oppure rivolgersi all'assistenza.
- Assicurarsi che il cavo di alimentazione non venga a contatto con parti calde dell'apparecchio o con altre fonti di calore.
- Prima di ogni pulizia e manutenzione, scollegare la spina dell'apparecchio dalla presa elettrica.
- Scollegare la spina dalla presa elettrica quando l'apparecchio non è utilizzato.
- Scollegare il cavo di alimentazione dalla presa elettrica afferrandolo sempre dalla spina e non tirando il cavo.
- Proteggere il cavo di alimentazione dal contatto con acqua o altri liquidi.
- Non utilizzare l'apparecchio per asciugare indumenti fradici.
- Non piegare il cavo di alimentazione e non avvolgerlo intorno all'apparecchio. Durante l'utilizzo dell'apparecchio distendere completamente il cavo di alimentazione. Non piegare o schiacciare il cavo di alimentazione.

- Il cavo di alimentazione non deve rimanere incastrato o schiacciato. Non coprire il cavo di alimentazione con un tappeto o simili.
- In caso di temporale, gli apparecchi collegati alla rete elettrica potrebbero subire danni. Pertanto, in caso di temporale, estrarre sempre la spina di alimentazione.
- Non utilizzare l'apparecchio all'aperto.
- Non esporre l'apparecchio a condizioni estreme. Occorre evitare:
 - temperature estremamente alte o basse,
 - raggi solari diretti,
 - fiamme libere.

**AVVERTENZA!**

Pericolo a causa di vapori nocivi!

L'apparecchio è destinato esclusivamente all'asciugatura di tessuti entrati in contatto con acqua.

I tessuti entrati in contatto, ad esempio, con benzina per smacchiare o simili non devono essere asciugati utilizzando l'apparecchio perché il calore sviluppato può causare vapori nocivi.

**ATTENZIONE!**

Pericolo di lesioni!

Un utilizzo disattento espone al rischio di lesioni.

- Assicurarsi che non vi sia il rischio di inciampare nel cavo di alimentazione. Non utilizzare prolunghie.
- Non utilizzare l'apparecchio in ambienti a rischio di esplosione.

Pericolo di ustioni!

Alcune parti di questo prodotto possono diventare molto calde e causare ustioni. Prestare particolare attenzione in presenza di bambini e persone a rischio.

AVVISO!

Possibili danni materiali!

Un utilizzo improprio potrebbe danneggiare l'apparecchio.

- Per la pulizia dell'apparecchio non utilizzare detergenti oppure oggetti corrosivi o abrasivi in quanto potrebbero danneggiarne le superfici.

L'elevato calore sviluppato potrebbe danneggiare i tessuti delicati.

- Non utilizzare l'apparecchio per asciugare tessuti delicati quali seta, poliammide, poliacrilico ecc. Prestare attenzione alle indicazioni riportate sui capi di abbigliamento.

Contenuto della confezione



Pericolo di soffocamento!

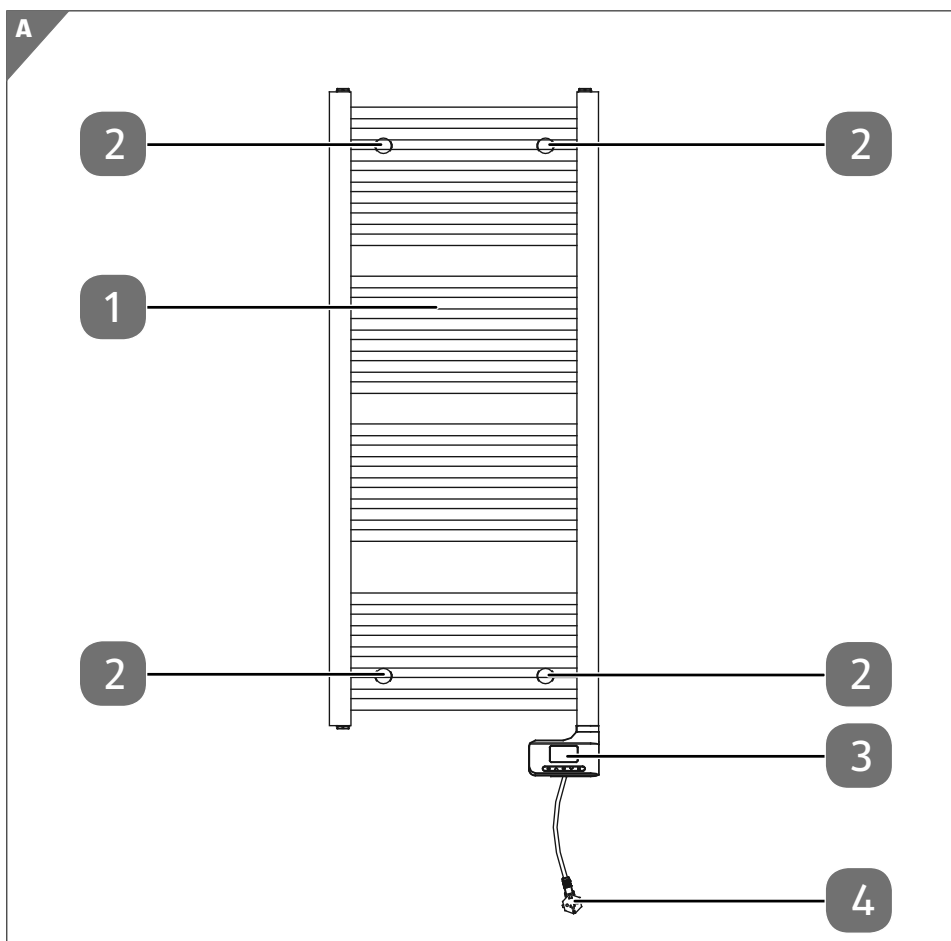
Pericolo di soffocamento in caso di ingestione o inalazione di componenti piccoli o pellicole dell'imballaggio.

- Tenere la pellicola dell'imballaggio fuori dalla portata dei bambini.
 - ▶ Estrarre il prodotto dalla confezione e rimuovere tutto il materiale d'imballaggio.
 - ▶ Verificare la completezza e l'integrità della fornitura e comunicarne l'eventuale incompletezza o danneggiamento entro 14 giorni dall'acquisto.

La confezione acquistata include:

- 1 termoarredo
- 4 supporti a parete
- 4 viti per il fissaggio dei supporti a parete
- 4 rondelle
- 4 tasselli
- 4 viti per fissare alla parete i supporti a parete
- Istruzioni per l'uso
- Tagliando di garanzia

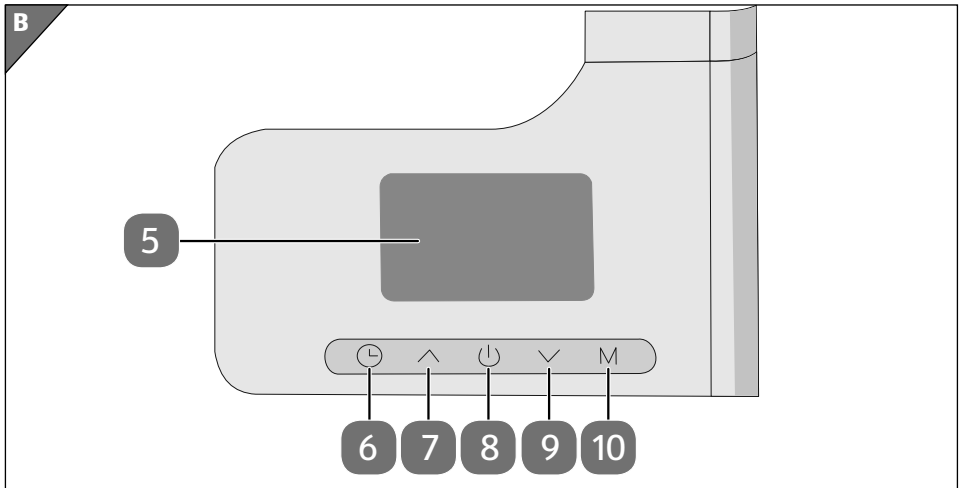
Panoramica dell'apparecchio



Apparecchio (fig. A)

- 1 Termoarredo
- 2 4 supporti a parete
- 3 Termostato digitale
- 4 Spina

Termostato digitale

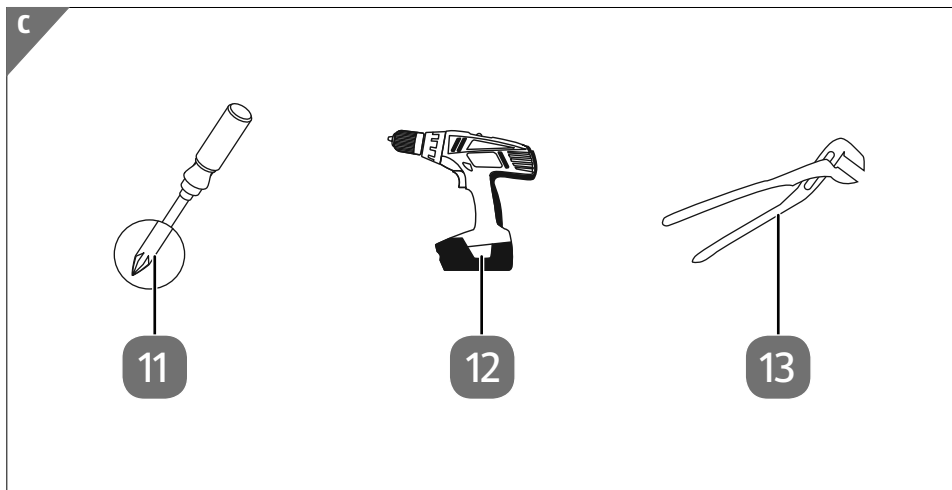


Termostato digitale (fig. B)

- 5 Display
- 6 Tasto per accedere alla Modalità P
- 7 Tasto per aumentare il valore di temperatura e il tempo impostato
- 8 Interruttore on/off
- 9 Tasto per ridurre il valore di temperatura e il tempo impostato
- 10 Tasto menu

Panoramica di montaggio

Attrezzi necessari



Attrezzi necessari (fig. C)

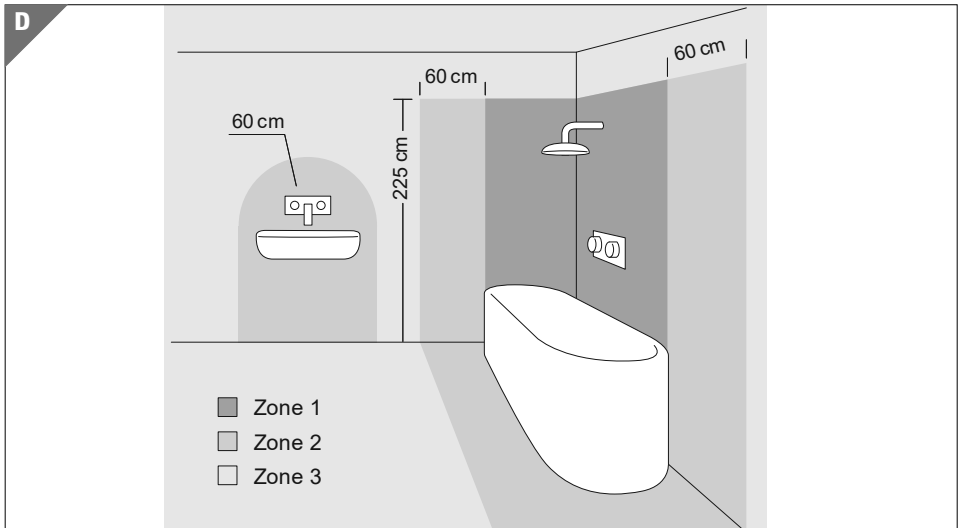
- 11 Cacciavite
- 12 Avvitatore a batteria
- 13 Pinze per tubi

Preparare anche gli strumenti seguenti:

- Punta \varnothing 8 mm
- Metro pieghevole
- Matita per contrassegnare la posizione dei fori
- Livella a bolla d'aria

L'apparecchio deve essere montato da due persone.

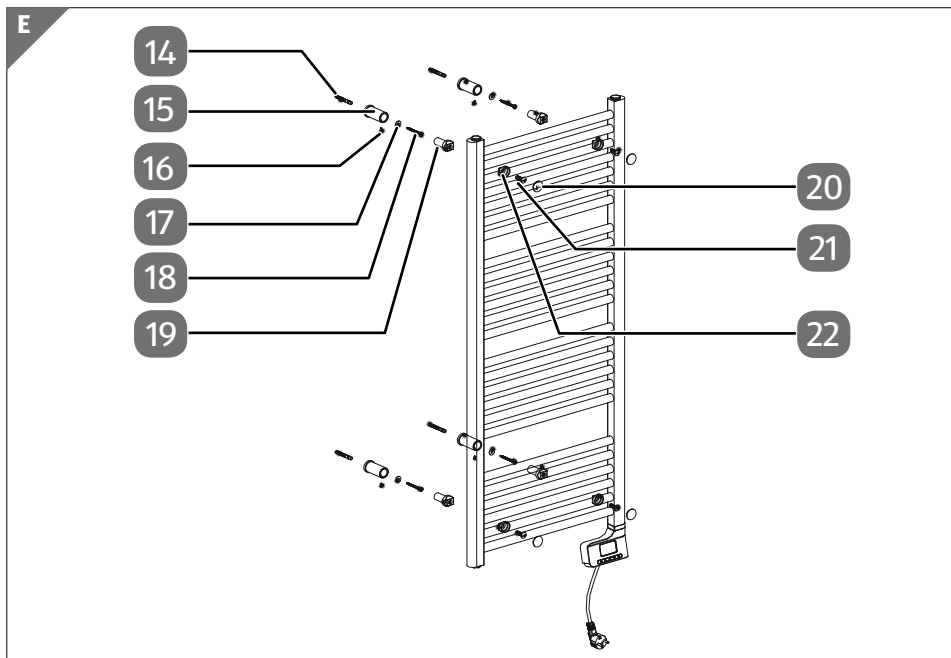
Luogo di montaggio



Luogo di montaggio (fig. D)

L'apparecchio può essere montato solo nella zona 3. Mantenere una distanza minima di 60 cm da vasca da bagno, doccia, lavabo o da altri sanitari.

Panoramica del fissaggio alla parete

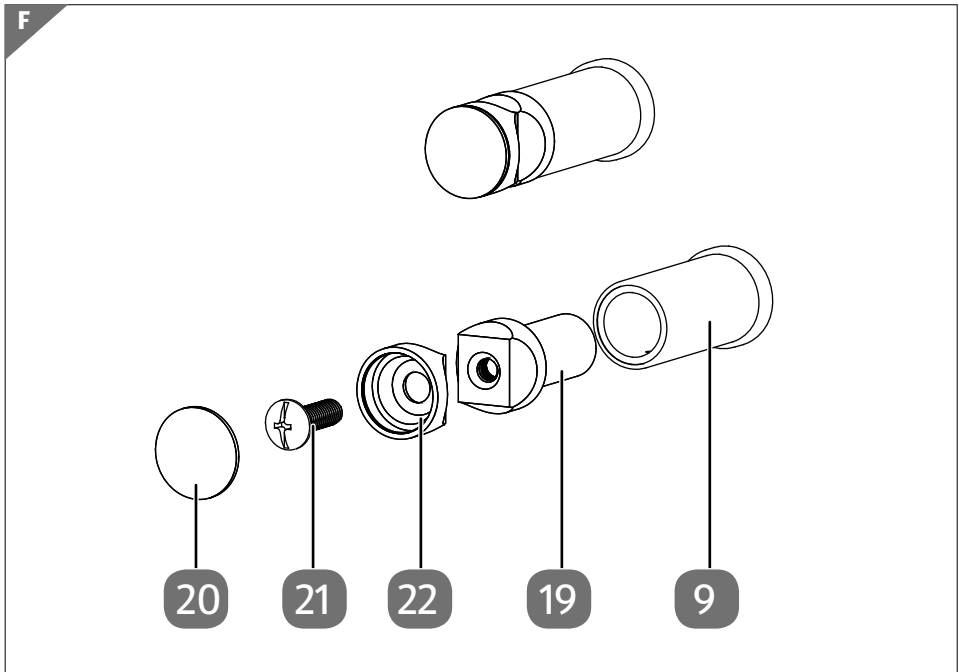


Panoramica (fig. E)

Gli elementi dalla posizione 14 alla posizione 22 sono presenti 4 volte.

- 14 Tassello
- 15 Parte posteriore del supporto a parete
- 16 Vite per il fissaggio della parte posteriore e anteriore del supporto a parete
- 17 Rondella
- 18 Vite per il fissaggio della parte posteriore del supporto a parete
- 19 Elemento di fissaggio centrale del supporto a parete
- 20 Copertura del supporto a parete
- 21 Vite
- 22 Elemento di fissaggio anteriore del supporto a parete

Vista dettagliata del supporto a parete



Panoramica – Supporto a parete (fig. F)

- 20 Copertura del supporto a parete
- 21 Vite
- 22 Elemento di fissaggio anteriore del supporto a parete
- 19 Elemento di fissaggio centrale del supporto a parete
- 9 Parte posteriore del supporto a parete

Montaggio



AVVERTENZA!

Rischio di scossa elettrica!

Le parti/i cavi sotto tensione possono causare scosse elettriche.

Il prodotto è idoneo a essere utilizzato esclusivamente nella zona 3.

- Mantenere una distanza minima di 60 cm da docce, vasche da bagno, lavabi o altri sanitari.
- Montare l'apparecchio in modo tale che le persone nella vasca da bagno o sotto la doccia non possano entrare in contatto con l'interruttore e gli altri dispositivi di regolazione e/o di comando.
- Per il montaggio a parete dell'apparecchio scegliere un luogo adeguato e prestare attenzione a non danneggiare con il trapano i cavi elettrici e i tubi dell'acqua o del gas nascosti.



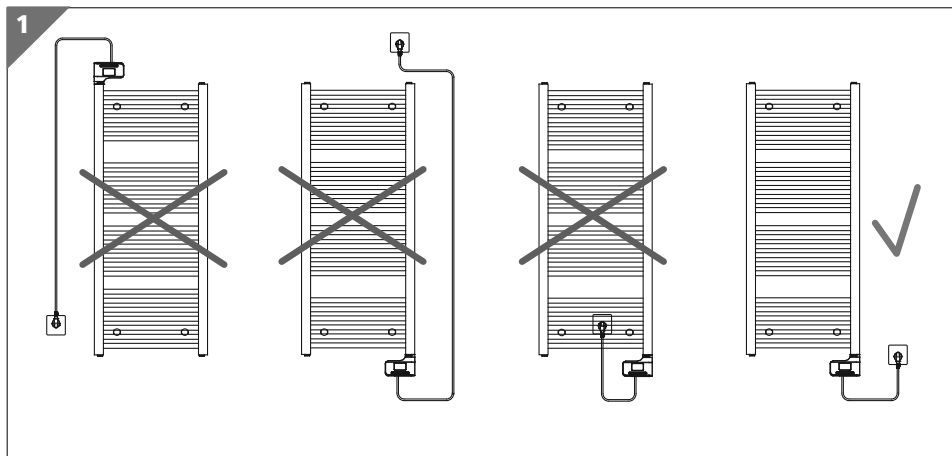
AVVERTENZA!

Pericolo di lesioni!

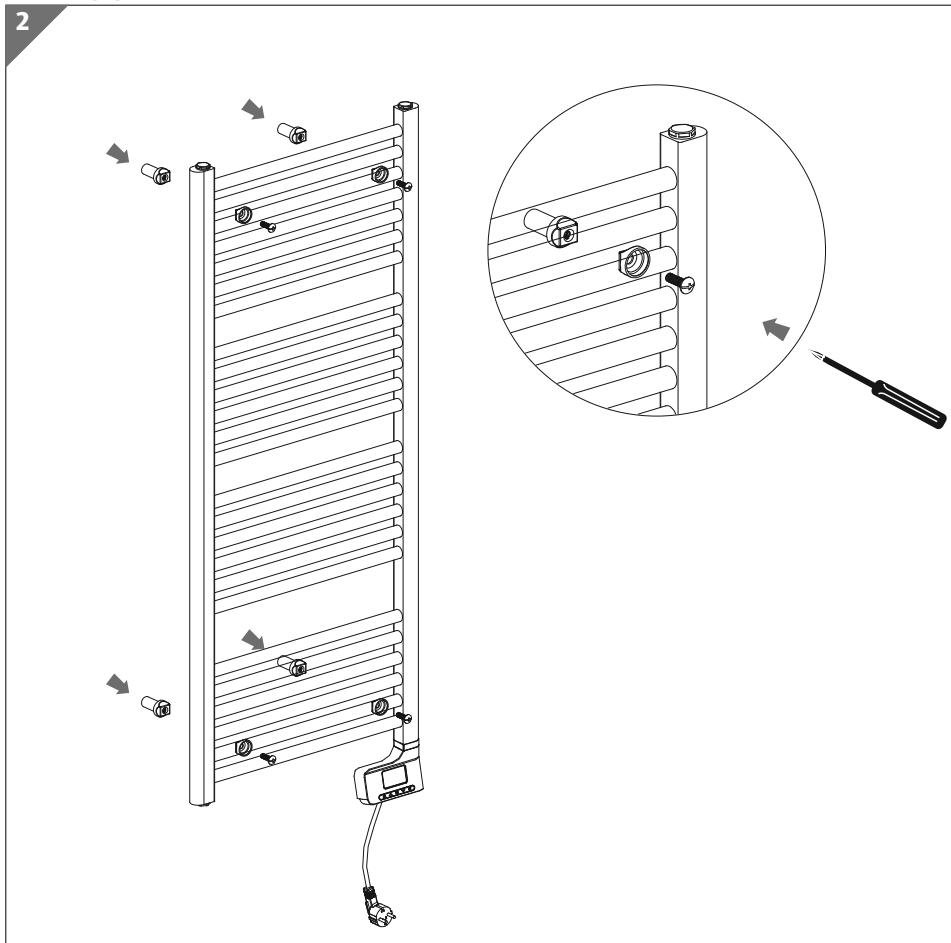
- Per evitare ogni pericolo per i bambini in tenera età, installare l'apparecchio in modo tale che il tubo riscaldante più in basso si trovi a una distanza di almeno 600 mm dal pavimento.
- Non montare l'apparecchio direttamente sotto a una presa a muro perché in caso contrario vi è il pericolo che i cavi prendano fuoco.

Posizione di montaggio

L'apparecchio deve essere montato alla parete in modo tale che il termostato digitale si trovi nella parte inferiore dell'apparecchio, sul lato destro. La presa deve trovarsi nelle immediate vicinanze affinché non sia necessario utilizzare alcuna prolunga o presa multipla.



Fissaggio del supporto a parete all'apparecchio



- ▶ L'elemento di fissaggio centrale del supporto a parete (19) deve essere montato sull'apparecchio da dietro, mentre l'elemento di fissaggio anteriore (22) deve essere montato sull'apparecchio da davanti utilizzando la vite (21).

Fissaggio alla parete del supporto a parete



AVVERTENZA!

Rischio di scossa elettrica!

L'esecuzione di fori in corrispondenza di cavi sotto tensione può causare incendi e scosse elettriche.

- Assicurarsi che tra il foro praticato e i cavi elettrici vicini vi sia una distanza sufficiente.

AVVISO!

Possibili danni da allagamento!

Pericolo di danni da allagamento in caso di esecuzione dei fori in corrispondenza dei tubi dell'acqua.

- Assicurarsi che tra il foro praticato e i tubi dell'acqua vicini vi sia una distanza sufficiente.

AVVISO!

Possibili danni all'apparecchio!

Pericolo di danni materiali a causa della caduta dell'apparecchio.

- Il montaggio a parete deve essere eseguito da almeno 2 persone.

Distanze di montaggio

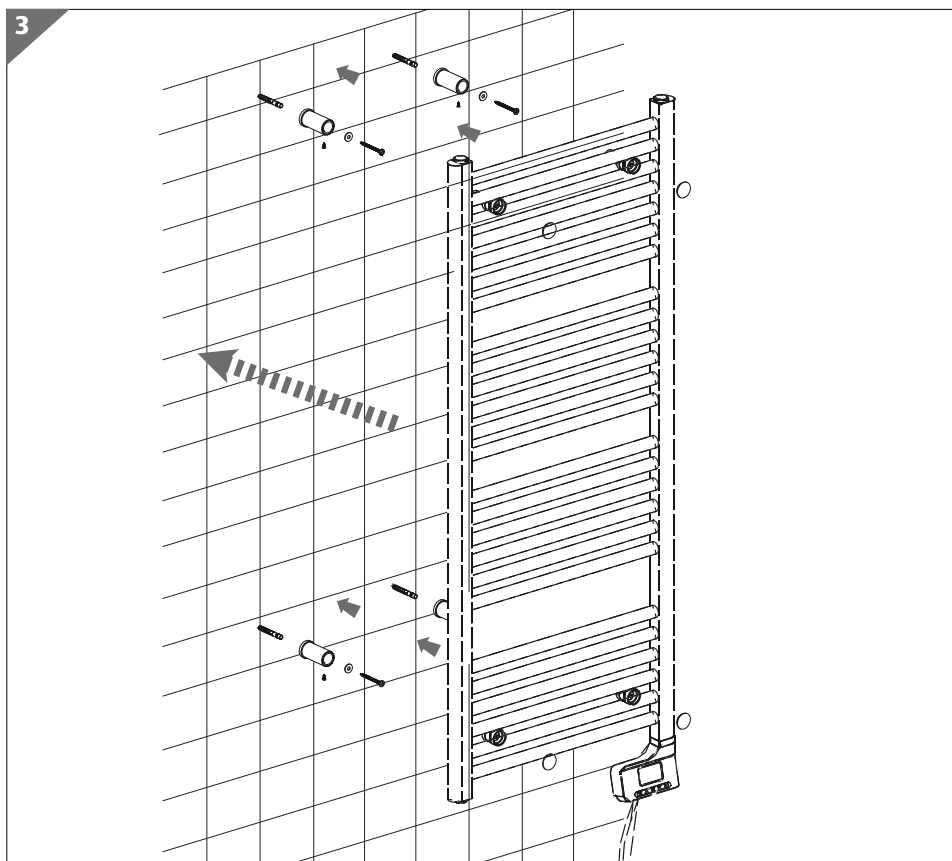
Durante il montaggio dell'apparecchio mantenere le distanze seguenti:

- distanza dal bordo superiore dell'apparecchio al soffitto: min. 200 mm
- distanza dal bordo inferiore dell'apparecchio al pavimento: min. 600 mm
- distanza laterale tra l'apparecchio e le pareti: min. 250 mm
- distanza minima dai sanitari (ad es. docce, vasche da bagno): 600 mm

Scegliere una posizione vicina a una presa elettrica.

Assicurarsi di montare l'apparecchio in modo tale che il termostato digitale si trovi in basso a destra. La presa deve trovarsi nelle immediate vicinanze affinché non sia necessario utilizzare alcuna prolunga o presa multipla.

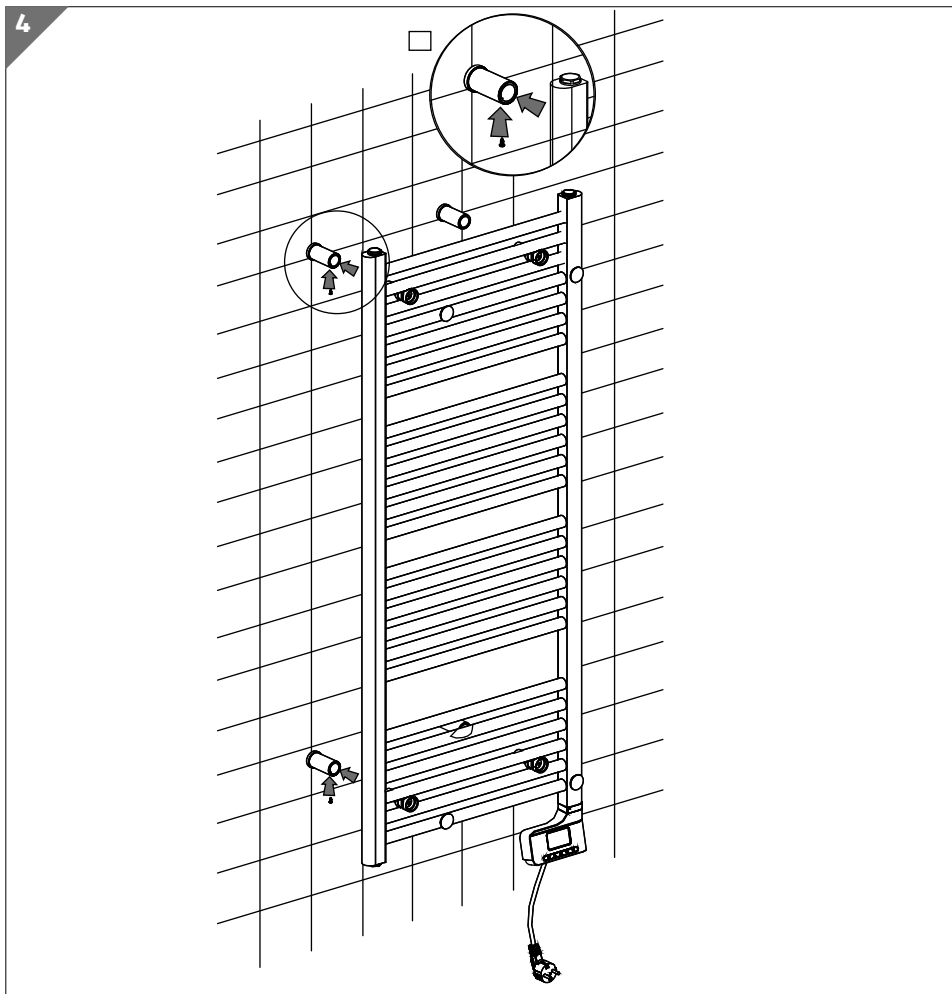
Montare l'apparecchio in modo tale da potervi appendere comodamente gli asciugamani.



Procedura di montaggio

- ▶ Fissare i due supporti a parete superiori tra due tubi riscaldanti vicini nella parte superiore dell'apparecchio (7 tubi riscaldanti superiori), vedere la **fig. 2**.
- ▶ Fissare i due supporti a parete inferiori tra due tubi riscaldanti vicini nella parte inferiore (6 tubi riscaldanti inferiori), vedere la **fig. 2**.
- ▶ Misurare la distanza tra i due supporti a parete.
- ▶ Con una matita, contrassegnare la posizione dei fori superiori. Aiutarsi con una livella a bolla d'aria per fare in modo che le posizioni dei fori siano perfettamente orizzontali.
- ▶ Sull'apparecchio, misurare la distanza tra la posizione di fissaggio superiore e quella inferiore (spazio vuoto tra due tubi riscaldanti vicini).
- ▶ Assicurarsi che in corrispondenza dei fori non passino cavi elettrici o tubi dell'acqua.
- ▶ Con un metro pieghevole misurare questa distanza sulla parete e contrassegnare le posizioni dei fori inferiori.
- ▶ Praticare i due fori superiori, quindi inserirvi i tasselli **14**.
- ▶ Prendere la parte posteriore del supporto a parete **15**, quindi inserire la rondella **17** e la vite **18** nel supporto a parete.
- ▶ Avvitare il supporto a parete a fondo nella parete.
- ▶ Procedere allo stesso modo per il secondo supporto a parete superiore.
- ▶ Utilizzare una livella a bolla d'aria per verificare che i due supporti a parete siano perfettamente orizzontali.
- ▶ Appoggiare l'apparecchio alla parete per verificare che i punti di fissaggio inferiori contrassegnati siano corretti. Apportare le correzioni eventualmente necessarie.
- ▶ Praticare i due fori inferiori, quindi inserirvi i tasselli **14**.
- ▶ Ora montare i due supporti a parete inferiori.

Fissaggio dell'apparecchio



- ▶ Inserire i quattro supporti **19** presenti nell'apparecchio nei supporti a parete.
- ▶ Fissare la parte anteriore e posteriore di ciascun supporto a parete con una vite **16**.

Utilizzo dell'apparecchio



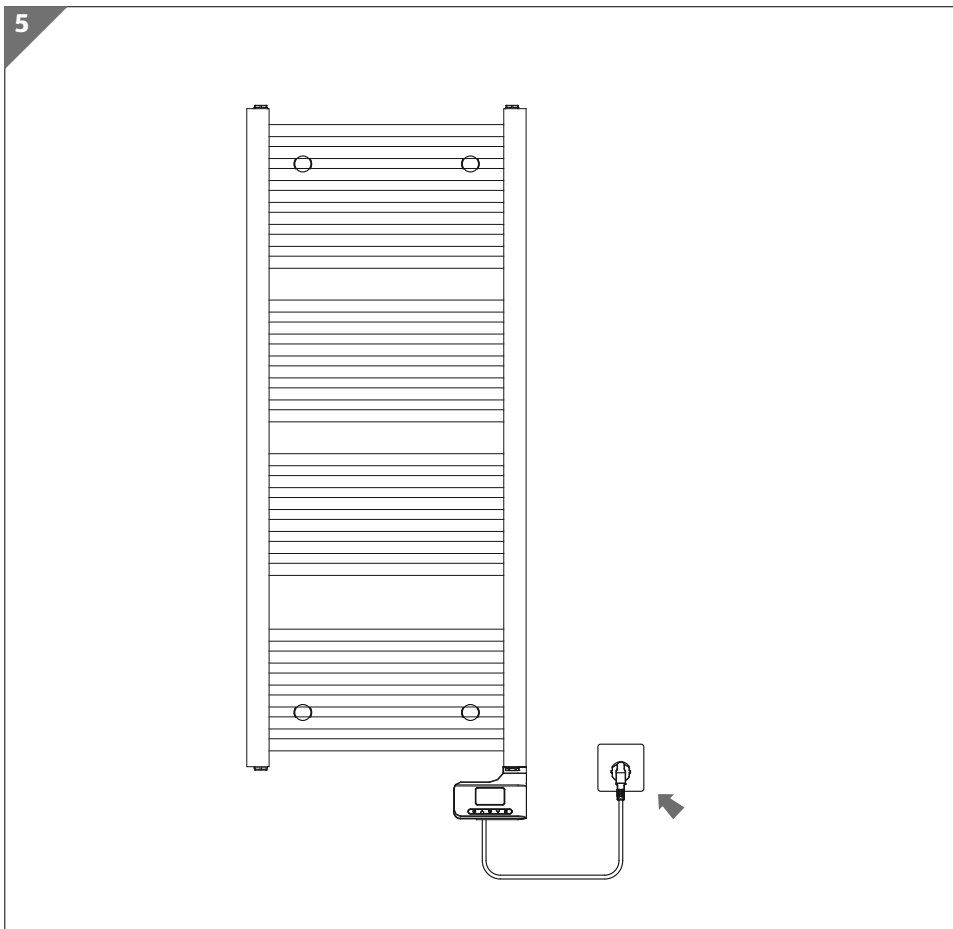
Pericolo di lesioni!

Mettere in funzione l'apparecchio solo se privo di difetti.

Verificare la sicurezza dell'apparecchio:

- Controllare che non siano presenti difetti visibili.
- Controllare che l'apparecchio sia montato saldamente e che il cavo di alimentazione sia integro.

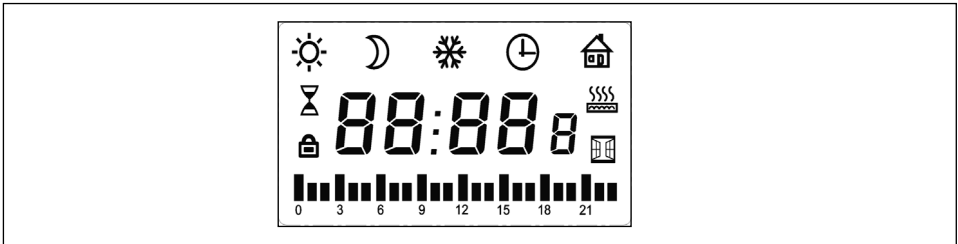
Collegamento dell'apparecchio all'alimentazione elettrica













- ▶ Inserire la spina **4** nella presa elettrica.

Termostato digitale

Simboli sul display LCD



Simbolo	Significato
88:88	Orario
8	Giorno della settimana
88	Modalità P (P1-P7)
88:88	Temperatura
	Modalità comfort
	Modalità risparmio
	Modalità anticongelamento
	Modalità P
	Modalità vacanza
	Ciclo di riscaldamento
	Rilevamento di finestre aperte
	Modalità boost

Simbolo	Significato
	Sistema di sicurezza per bambini
	Asse temporale

Accensione dell'apparecchio

- ▶ Premere il tasto **8** sul termostato digitale per accendere l'apparecchio.
- ▶ Eseguire le impostazioni sul termostato digitale **3**.
- ▶ Impostare prima l'orario, quindi il giorno della settimana.

Modalità di impostazione

All'accensione, sul termostato digitale viene visualizzata l'ultima funzione utilizzata.

Modalità comfort

La Modalità comfort consente di impostare la temperatura diurna. È possibile impostare una temperatura compresa tra 7 °C e 30 °C. La temperatura standard corrisponde a 19 °C.

- ▶ Premere il tasto **8** (interruttore on/off).
- ▶ Premere il tasto **10** e tenerlo premuto finché non viene visualizzato il simbolo della Modalità comfort.
- ▶ Impostare la temperatura desiderata con i tasti **7** e **9**.
- ▶ Premere il tasto **10** per memorizzare il valore impostato.

Modalità risparmio (Modalità notte)

Questa opzione consente di impostare la temperatura per la notte.

È possibile impostare una temperatura compresa tra 7 °C e 30 °C. La temperatura standard corrisponde a 15 °C.

- ▶ Premere il tasto **8** (interruttore on/off).
- ▶ Premere il tasto **10** e tenerlo premuto finché non viene visualizzato il simbolo della Modalità risparmio.
- ▶ Impostare la temperatura per la notte desiderata con i tasti **7** e **9**.
- ▶ Premere il tasto **10** per memorizzare il valore impostato.

Modalità anticongelamento

Questa opzione impedisce che la temperatura ambiente si abbassi eccessivamente. Quando la temperatura ambiente scende al di sotto dei 7 °C il riscaldamento si accende per spegnersi quando la temperatura sale nuovamente oltre i 7 °C.

- ▶ Premere il tasto **8** (interruttore on/off).

- ▶ Premere il tasto **10** e tenerlo premuto finché non viene visualizzato il simbolo della Modalità anticongelamento.
- ▶ Impostare la temperatura desiderata con i tasti **7** e **9**.
- ▶ Premere il tasto **10** per memorizzare il valore impostato.

Modalità P

Quando l'apparecchio viene utilizzato per la prima volta, non viene utilizzato da lungo tempo oppure viene utilizzato dopo un'interruzione di corrente, questa opzione permette di impostare nuovamente l'orario e il giorno della settimana attuali.

È possibile specificare l'orario di avvio del ciclo di riscaldamento per ciascun giorno della settimana P1-P7 (da lunedì a domenica). Inoltre, è possibile impostare anche la temperatura desiderata.

Modalità vacanza

Questa opzione consente di fare in modo che l'apparecchio avvii un ciclo di riscaldamento a un orario definito per tutta la durata della propria assenza. È possibile impostare anche la temperatura desiderata.

Riscaldamento

Il simbolo del riscaldamento viene visualizzato solo durante il ciclo di riscaldamento.

Modalità finestre aperte

Durante il ciclo di riscaldamento, il fatto che la temperatura ambiente scenda di 5 °C in 5 minuti può indicare la presenza di una finestra aperta. In questo caso, se impostata, entra in funzione la Modalità finestre aperte. Il ciclo di riscaldamento si avvia e continua per il tempo specificato (60 o 90 minuti).

Modalità boost

In Modalità boost l'apparecchio esegue un ciclo di riscaldamento alla massima potenza, ossia a 75 °C, per 2 ore, 1,5 ore, 1 ora o 0,5 ore indipendentemente dalla temperatura ambiente.

Sistema di sicurezza per bambini

Se il sistema di sicurezza per bambini è attivato non è possibile effettuare alcuna impostazione sul termostato digitale.

Per attivare il sistema di sicurezza per bambini premere contemporaneamente i tasti **7** e **9** per circa 2 secondi.

Per disattivare il sistema di sicurezza per bambini premere contemporaneamente i tasti **7** e **9** per circa 2 secondi finché il simbolo del sistema di sicurezza per bambini non si spegne.

Asse temporale

L'asse temporale indica l'orario di svolgimento di un ciclo di riscaldamento. Le barre che corrispondono all'orario di svolgimento del ciclo di riscaldamento sono visualizzate in nero.

Prime impostazioni

- ▶ Impostare prima l'orario, quindi il giorno della settimana.

Impostazione dell'orario e del giorno della settimana

- ▶ Premere il tasto **8** (interruttore on/off).
- ▶ Premere il tasto **10** per 3 secondi finché l'indicazione delle ore non lampeggia.



- ▶ Impostare l'ora attuale con i tasti **7** e **9**.
- ▶ Premendo nuovamente il tasto **10**, l'indicazione dei minuti inizia a lampeggiare.

Se non viene effettuata alcuna impostazione per 30 secondi, il sistema passa automaticamente all'indicazione dei minuti.



- ▶ Per impostare i minuti utilizzare i tasti **7** e **9**.
- ▶ Premere il tasto **10** finché l'indicazione del giorno della settimana non lampeggia.



- ▶ Selezionare il giorno della settimana attuale con i tasti **7** e **9**.

1	lunedì	5	venerdì
2	martedì	6	sabato
3	mercoledì	7	domenica
4	giovedì		

Premere il tasto **10** per memorizzare il valore impostato e passare alla Modalità P.
 Premere il tasto **8** per uscire dalla Modalità P.

Modalità P (P1-P7)

- ▶ Premere il tasto **8** (interruttore on/off).
- ▶ Premere il tasto **10** per 3 secondi finché non viene visualizzata l'indicazione per l'impostazione dell'orario e del giorno della settimana.
- ▶ Premere il tasto **10** più volte finché non viene visualizzata la Modalità P1.



- ▶ Premere il tasto **10** per 5 secondi finché l'asse temporale non lampeggia.
- ▶ Premere i tasti **7** e **9** per specificare quando eseguire il ciclo di riscaldamento. Le barre dell'asse temporale sono visualizzate in nero a indicare che a tale orario si svolge il ciclo di riscaldamento. Impostare gli orari desiderati per il giorno (Modalità comfort) e per la notte (Modalità risparmio).
- ▶ Premere il tasto **10** per memorizzare i valori inseriti.
- ▶ Premere nuovamente il tasto **10** per visualizzare il giorno successivo P2.

Si possono impostare valori diversi per i giorni dal lunedì alla domenica.

- ▶ Premere il tasto **10** per memorizzare il valore impostato.

Nell'asse temporale è visualizzato l'orario di inizio di un ciclo di riscaldamento. Questo è indicato dalle barre di colore nero. L'assenza di barre di colore nero indica che non è stato impostato alcun valore.

L'impostazione standard per la Modalità comfort è dalle 5:00 alle 23:59 dal lunedì alla domenica.

L'impostazione standard per la Modalità risparmio (Modalità notte) è dalle 24:00 alle 4:59 dal lunedì alla domenica. Le impostazioni standard possono essere modificate.

Esempio:

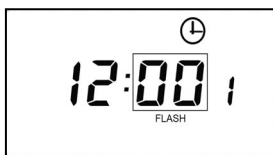
l'esempio descrive come impostare le ore 12:00 del lunedì.

Inoltre, illustra come specificare le temperature e gli orari del ciclo di riscaldamento.

- ▶ Premere il tasto **8** (interruttore on/off).
- ▶ Premere il tasto **10** per 3 secondi finché l'indicazione 12 non lampeggia.



- ▶ Impostare l'ora attuale con i tasti **7** e **9**.
- ▶ Premendo nuovamente il tasto **10**, l'indicazione dei minuti 00 inizia a lampeggiare.

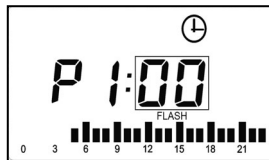


- ▶ Per impostare i minuti utilizzare i tasti **7** e **9**.
- ▶ Premere il tasto **10** finché l'indicazione del giorno della settimana 1 non lampeggia.

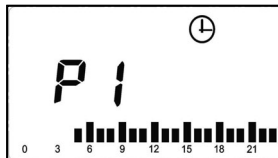


- ▶ Selezionare il giorno della settimana attuale con i tasti **7** e **9**.
- ▶ Premere il tasto **10** per confermare il valore selezionato.

Il sistema passa automaticamente alla Modalità P.



- ▶ Premere il tasto **10** per 5 secondi finché l'asse temporale non lampeggia.
- ▶ Premere i tasti **7** e **9** per specificare quando eseguire il ciclo di riscaldamento. Le barre dell'asse temporale sono visualizzate in nero a indicare che a tale orario si svolge il ciclo di riscaldamento. Impostare gli orari desiderati per il giorno (Modalità comfort) e per la notte (Modalità risparmio).



- ▶ Dopo aver selezionato gli orari desiderati premere il tasto **10** per memorizzare i valori impostati e impostare gli orari per i giorni successivi.
- ▶ Premere nuovamente il tasto **10** per visualizzare il giorno successivo P2 (martedì).
- ▶ È possibile effettuare le impostazioni per ciascun giorno della settimana da P1 a P7.
- ▶ Una volta terminate le impostazioni premere il tasto **10** per memorizzare i valori impostati.



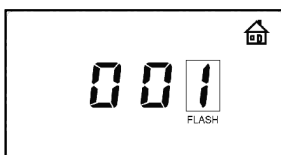
L'immagine precedente mostra il giorno attuale. Nella parte inferiore dell'asse temporale è indicato che l'apparecchio è in funzione dalle 5:00 di mattina.

Inoltre, il display indica che all'orario attuale è in funzione la Modalità comfort e il simbolo del riscaldamento indica che è in corso il ciclo di riscaldamento.

Modalità vacanza

Per il periodo di assenza è possibile impostare una temperatura definita.

- ▶ Premere il tasto **8** (interruttore on/off).
- ▶ Premere il tasto **10** più volte finché non viene visualizzata la Modalità vacanza.



- ▶ Ora premere il tasto **10** per 3 secondi finché il simbolo del valore da impostare non lampeggia.
- ▶ Impostare la durata dell'assenza, ad es. 7 giorni, utilizzando i tasti **7** e **9**.
- ▶ Confermare il valore immesso premendo il tasto **10**.



- ▶ Ora specificare la temperatura che si desidera impostare durante l'assenza.
- ▶ Premere i tasti **7** e **9** per impostare la temperatura desiderata.

È possibile impostare un valore compreso tra 7 °C e 15 °C a intervalli di 0,5 °C.

- ▶ Premere il tasto **10** per confermare il valore immesso.
- ▶ Premere nuovamente il tasto **10** per uscire dalla Modalità vacanza.

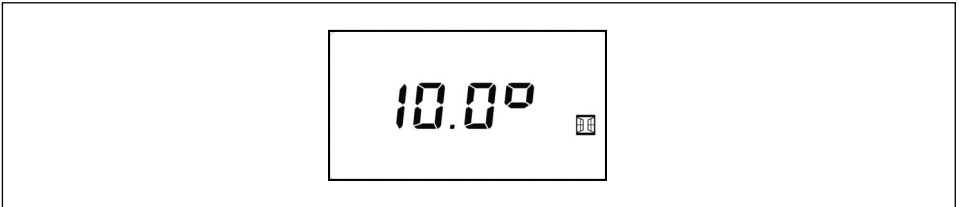
Riscaldamento

Il simbolo del riscaldamento viene visualizzato quando è in corso un ciclo di riscaldamento dell'apparecchio.

La mancata visualizzazione del simbolo del riscaldamento indica che non è in corso alcun ciclo di riscaldamento.

Rilevamento di finestre aperte

Durante il ciclo di riscaldamento, il fatto che la temperatura ambiente scenda di 5 °C in 5 minuti può indicare la presenza di una finestra aperta. La funzione di rilevamento di finestre aperte viene attivata solo se impostata.



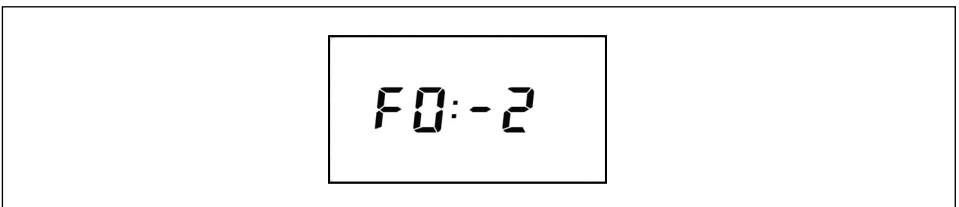
L'apparecchio passa in Modalità temperatura di 10 °C.

Dopo 60 o 90 minuti di riscaldamento l'apparecchio passa nuovamente alla modalità precedente. Se la temperatura ambiente scende di 5 °C in 5 minuti una seconda volta, la funzione di rilevamento di finestre aperte si attiva nuovamente ed esegue il ciclo di riscaldamento a una temperatura fissa di 10 °C.

Impostazione della temperatura (F0):

Se l'apparecchio non è in grado di misurare la temperatura corretta, la temperatura di attivazione della funzione di rilevamento di finestre aperte può essere impostata anche manualmente.

- ▶ Premere il tasto **8** per portare l'apparecchio in Modalità standby.
- ▶ Premere il tasto **7** e tenerlo premuto per 10 secondi.



- ▶ Premere il tasto **7** per impostare la temperatura.
È possibile impostare una temperatura compresa tra 5 °C e -5 °C.
- ▶ Premere brevemente il tasto **10** per memorizzare il valore impostato e uscire dalla procedura.

Viene visualizzata automaticamente la finestra di selezione che segue:

A rectangular digital display with a black border. The text 'F 1:60' is shown in a black, sans-serif font. 'F' is on the left, followed by a colon, and '1:60' is on the right.

- ▶ Premere il tasto **7** per attivare la funzione di rilevamento di finestre aperte.
- ▶ Selezionare l'opzione desiderata premendo il tasto **10**:
 - 0 la funzione di rilevamento di finestre aperte è disattivata;
 - 60 ciclo di riscaldamento della durata di 60 minuti;
 - 90 ciclo di riscaldamento della durata di 90 minuti.
- ▶ Una volta impostata l'opzione desiderata premere il tasto **10** per memorizzarla.

Modalità boost

In Modalità boost l'apparecchio esegue un ciclo di riscaldamento della durata di 2 ore, 1,5 ore, 1 ora o 0,5 ore alla potenza massima di 75 °C.

Modalità boost per max. 2 ore

- ▶ Premere il tasto **8** (interruttore on/off).
- ▶ Premere ripetutamente il tasto **10** finché sul display non viene visualizzato il simbolo della Modalità boost.

A rectangular digital display with a black border. On the left is a small hourglass icon. In the center, the text '02:00' is shown in a large, black, sans-serif font. On the right is a small icon representing a boost or power mode, consisting of several vertical lines of varying heights.

- ▶ Per impostare il tempo premere i tasti **7** e **9**.

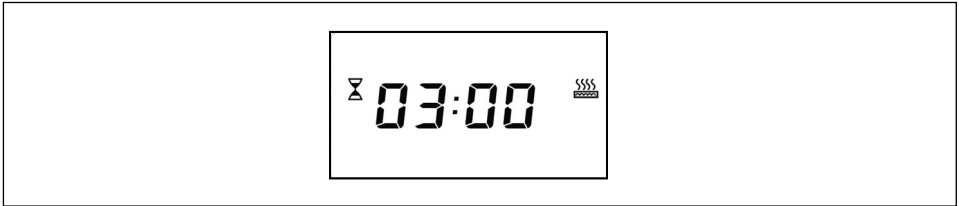
È possibile impostare un tempo compreso tra 30 minuti e 2 ore a intervalli di 0,5 ore. Il simbolo della Modalità boost viene visualizzato costantemente.

- ▶ Premere il tasto **10** per memorizzare i valori impostati e uscire dalla Modalità boost.

Modalità boost per 24 ore

In questa Modalità boost l'apparecchio esegue un ciclo di riscaldamento alla potenza massima di 75 °C per max. 24 ore indipendentemente dalla temperatura ambiente.

- ▶ Premere il tasto **8** (interruttore on/off).
- ▶ Premere ripetutamente il tasto **10** finché sul display non viene visualizzato il simbolo della Modalità boost.
- ▶ Premere il tasto **10** per 5 secondi finché sul display non lampeggia il simbolo della Modalità boost.



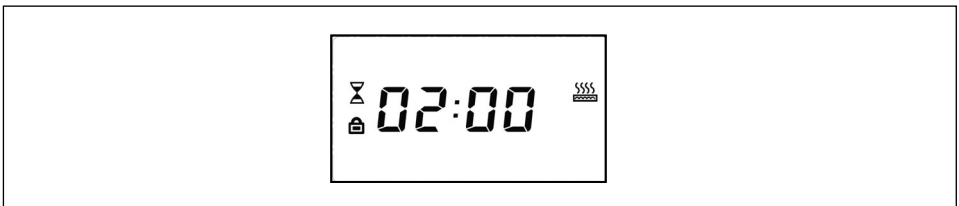
- ▶ Per impostare il tempo premere i tasti **7** e **9**.

È possibile impostare un tempo compreso tra 1 ora e 24 ore. È possibile impostare solo ore intere. Il simbolo della Modalità boost lampeggia.

Il ciclo di riscaldamento viene avviato immediatamente e continua per il tempo impostato.

Sistema di sicurezza per bambini

Per evitare di impartire comandi errati è possibile bloccare la modalità attuale attivando il sistema di sicurezza per bambini.



- ▶ Premere contemporaneamente i tasti **7** e **9** per circa 2 secondi finché non viene visualizzato il simbolo del sistema di sicurezza per bambini. Il tasto on/off può essere premuto comunque, ma le altre funzioni non possono più essere attivate.

Per disattivare il sistema di sicurezza per bambini premere contemporaneamente i tasti **7** e **9** per circa 2 secondi finché il simbolo del sistema di sicurezza per bambini non si spegne.

Ripristino delle impostazioni di fabbrica

- ▶ Accendere l'apparecchio premendo il tasto **8**.
- ▶ Premere il tasto **8** per circa 10 secondi.

Il sistema inizia automaticamente la procedura di ripristino delle impostazioni di fabbrica, quindi si spegne.

Pulizia



Pericolo di scossa elettrica!

- Quando si pulisce l'apparecchio, scollegare la spina di alimentazione dalla presa elettrica.
- Per estrarre la spina dalla presa elettrica tirare la spina, non il cavo di alimentazione.



Pericolo di lesioni!

Pericolo di ustioni a causa di superfici molto calde.

- Lasciare raffreddare l'apparecchio prima di pulirlo.

AVVISO!

Possibili danni materiali!

Un utilizzo improprio potrebbe danneggiare l'apparecchio.

- Per la pulizia dell'apparecchio e del termostato digitale non utilizzare né detersivi corrosivi o abrasivi né oggetti appuntiti in quanto potrebbero danneggiare le superfici dell'apparecchio.

Pulizia dell'apparecchio e del termostato digitale

- ▶ Spegnerne l'apparecchio tramite il termostato digitale.
- ▶ Lasciare raffreddare completamente l'apparecchio.
- ▶ Scollegare la spina di alimentazione dalla presa di corrente.
- ▶ Pulire l'apparecchio e il termostato digitale con un panno leggermente inumidito.

Risoluzione dei problemi

Al momento della spedizione il prodotto è in condizioni perfette. Se nonostante ciò si dovesse riscontrare un problema, provare innanzitutto a risolverlo con l'ausilio della tabella seguente. In caso di malfunzionamento contattare l'Assistenza post-vendita (vedere cap. "Informazioni relative al servizio di assistenza" a pagina 136).

Problema	Possibile causa	Risoluzione dei problemi
L'apparecchio non si scalda.	L'apparecchio è spento. La temperatura impostata è troppo bassa. Nessuna tensione di rete presente.	Accendere l'apparecchio. Impostare una temperatura più alta. Verificare che la spina dell'apparecchio sia inserita nella presa. Collegare l'apparecchio solo a una presa elettrica installata a regola d'arte. La tensione di rete deve corrispondere a quella indicata nei dati tecnici dell'apparecchio. Controllare i fusibili nella scatola dei fusibili.
Il termostato digitale visualizza l'indicazione Er .	Il sensore di temperatura è cortocircuitato oppure la temperatura è superiore a 75 °C.	Regolare la temperatura impostata. Contattare l'Assistenza post-vendita.
Dall'apparecchio fuoriesce del liquido.	Un punto dell'apparecchio non è a tenuta ermetica.	Contattare l'Assistenza post-vendita. Non riparare e non aprire mai l'apparecchio.

Nota sullo smaltimento

L'apparecchio è riempito con un determinato quantitativo di antigelo. L'apparecchio non deve essere smaltito insieme ai rifiuti domestici. Conferire l'apparecchio presso la locale azienda di smaltimento dei rifiuti.

Smaltimento



IMBALLAGGIO

L'imballaggio protegge l'apparecchio da eventuali danni durante il trasporto. Gli imballaggi sono prodotti con materiali che possono essere smaltiti nel rispetto dell'ambiente e destinati a un corretto riciclaggio.



APPARECCHIO

Tutti gli apparecchi usati contrassegnati con il simbolo a lato non devono essere smaltiti insieme ai rifiuti domestici.

Come previsto dalla direttiva 2012/19/UE, al termine della sua vita utile l'apparecchio deve essere smaltito correttamente.

In questo modo i materiali contenuti nell'apparecchio verranno riciclati e si ridurrà l'impatto ambientale.

Conferire il vecchio apparecchio presso un punto di raccolta per rifiuti da apparecchiature elettriche ed elettroniche o un centro di riciclaggio.

Per ulteriori informazioni, rivolgersi all'azienda locale di smaltimento o all'amministrazione comunale.

Dati tecnici

Modello:	MD 10629
Tensione nominale:	220-240 V~, 50-60 Hz
Potenza:	500 W
Classe di protezione:	I
Tipo di protezione:	IPX4
Temperatura massima:	75 °C
Numero di tubi riscaldanti:	25

Dimensioni

Apparecchio	ca. 130 x 50 x 3 cm (ca. 11 cm di profondità con supporto a parete)
Peso:	14,5 kg



www.tuv.com
ID 1111247827

Dato	Simbo- lo	Valore	Uni- tà	Dato	Unità
Potenza termica					
Potenza termica no-minale	P _{nom}	0,5	KW	controllo manuale del carico termico con termostato integrato	no
Potenza termica minima (indicativa)	P _{min}	0,5	KW	controllo manuale del carico termico con riscontro della temperatura ambiente e/o esterna	no
Massima potenza termica continua	P _{max,c}	0,5	KW	controllo elettronico del carico termico con riscontro della temperatura ambiente e/o esterna	no
Consumo ausiliario di energia elettrica				Potenza termica assistita da ventilatore	no
Alla potenza termica nominale	e _{lmax}	N/A	KW	Tipo di potenza termica/controllo della temperatura ambiente	
Alla potenza termica minima	e _{lmin}	N/A	KW	potenza termica a fase unica senza controllo della temperatura ambiente	no
In modo standby	e _{lSB}	0,000211	KW	due o più fasi impostabili manualmente senza controllo della temperatura ambiente	no
				Dato	Unità

Dato	Simbo- lo	Valore	Uni- tà	Dato	Unità
				controllo della temperatura ambiente tramite termostato meccanico	no
				con controllo elettronico della temperatura ambiente	no
				controllo elettronico della temperatura ambiente e temporizzatore giornaliero	no
				controllo elettronico della temperatura ambiente e temporizzatore settimanale	sì
				Altre opzioni di controllo	
				controllo della temperatura ambiente con rilevamento di presenza	no
				controllo della temperatura ambiente con rilevamento di finestre aperte	sì
				con opzione di controllo a distanza	no

Dato	Simbo- lo	Valore	Uni- tà	Dato	Unità
				con controllo di avviamento adattabile	no
				con limitazione del tempo di funzionamento	no
				con termometro a globo nero	no
<p>Contatti:</p> <p>EASY HOME® MEDION AG Am Zehnhof 77 45307 Essen Germania</p>					

Informazioni sulla conformità UE

MEDION AG dichiara che l'apparecchio è conforme ai requisiti basilari e alle altre disposizioni vigenti in materia:

- Direttiva EMC 2014/30/UE
- Direttiva Bassa tensione 2014/35/UE
- Direttiva sulla progettazione ecocompatibile 2009/125/CE
- Direttiva RoHS 2011/65/UE

Informativa sulla protezione dei dati personali

Gentile cliente,

La informiamo che noi, MEDION AG, Am Zehnthof 77, D-45307 Essen, Germania, siamo responsabili del trattamento dei suoi dati personali.

In materia di protezione dei dati siamo supportati dal nostro responsabile aziendale del trattamento dati che può essere contattato all'indirizzo MEDION AG, Datenschutz, Am Zehnthof 77, D-45307 Essen, Germania; datenschutz@medion.com. Elaboriamo i suoi dati ai fini della gestione della garanzia e dei processi a essa collegati (ad es. riparazioni) e basiamo il trattamento di tali dati sul contratto di acquisto con noi stipulato.

Trasmetteremo i suoi dati ai fornitori di servizi di riparazione da noi incaricati ai fini della gestione della garanzia e dei relativi processi (ad es. riparazioni). Di norma, conserviamo i suoi dati personali per un periodo di tre anni al fine di rispettare i suoi diritti di garanzia previsti dalla legge.

Nei nostri confronti ha il diritto di ottenere informazioni sui dati personali di cui sopra, di ottenerne la rettifica e la cancellazione, di limitarne il trattamento, di opporsi al trattamento nonché il diritto alla portabilità dei dati.

I diritti di accesso e di cancellazione sono tuttavia soggetti a restrizioni ai sensi degli §§ 34 e 35 della Legge federale tedesca sulla protezione dei dati (Bundesdatenschutzgesetz, BDSG) (art. 23 GDPR). Sussiste inoltre il diritto di ricorso presso un'autorità di controllo competente per la protezione dei dati (art. 77 GDPR in combinato disposto con § 19 BDSG). Per MEDION AG si tratta dell'incaricato regionale per la protezione dei dati e la libertà d'informazione della Renania Settentrionale-Vestfalia: Landesbeauftragte für Datenschutz und Informationsfreiheit Nordrhein Westfalen, casella postale 200444, 40212 Düsseldorf, www.lidi.nrw.de.

Il trattamento dei suoi dati è necessario ai fini della gestione della garanzia; senza i dati necessari non è possibile evadere la procedura di garanzia.

Informazioni relative al servizio di assistenza

Nel caso in cui il dispositivo non funzioni come desiderato o come previsto, per prima cosa contattare il nostro servizio clienti. Esistono diversi modi per mettersi in contatto con noi.

- In alternativa è possibile compilare il modulo di contatto disponibile alla pagina www.medion.com/contact.
- Il nostro team di assistenza è raggiungibile anche via posta o telefonicamente.

Orari di apertura	Prodotti multimediali (PC, notebook ecc.)
Lun.-ven.: 9.00-19.00	☎ 0848 - 24 24 25
	Elettronica di consumo
	☎ 0848 - 24 24 26
Indirizzo del servizio di assistenza	
MEDION/LENOVO Service Center Ifangstrasse 6 8952 Schlieren Svizzera	



Queste e altre istruzioni per l'uso possono essere scaricate dal portale dell'assistenza www.medionservice.com.

È inoltre possibile effettuare una scansione del codice QR riportato a fianco e scaricare le istruzioni per l'uso dal portale dell'assistenza utilizzando un dispositivo portatile.

Impressum

Copyright © 2023

Ultimo aggiornamento: 30.01.2023

Tutti i diritti riservati.

Queste istruzioni per l'uso sono protette da copyright.

È vietata la riproduzione in forma meccanica, elettronica e in qualsiasi altra forma senza l'autorizzazione scritta da parte del produttore.

Il copyright appartiene all'azienda:

MEDION AG

Am Zehnthof 77

45307 Essen

Germania

L'indirizzo riportato sopra non è quello a cui spedire la merce resa. Per prima cosa contattare sempre l'Assistenza post-vendita.



CH

Vertrieben durch: | Commercialisé par: |
Commercializzato da:

MEDION AG
AM ZEHNTHOF 77
45307 ESSEN
DEUTSCHLAND/ALLEMAGNE/GERMANIA

KUNDENDIENST · SERVICE APRÈS-VENTE
ASSISTENZA POST-VENDITA 825427

 CH 0848 - 24 24 26
0,08 CHF/Min.

 www.medion.ch

MODELL/MODÈLE/MODELLO:
MD 10629 09/2023

3

JAHRE GARANTIE
ANS GARANTIE
ANNI DI GARANZIA