



# Használati útmutató Navodila za uporabo



# ELEKTROMOS FŰTŐKÉSZÜLÉK FÜRDŐSZOBÁBA\*

## ELEKTRIČNI RADIATOR ZA KOPALNICO\* MD 10629



Magyar  
Slovensko

03  
47

\* A készülék fő  
fűtőberendezésként nem ha-  
sználható.  
Ta izdelek ni primeren za pri-  
marno ogrevanje.

---

# Tartalom

<b>A használati útmutatóról.....</b>	<b>4</b>
Jelmagyarázat .....	4
<b>Rendeltetésszerű használat .....</b>	<b>6</b>
<b>Biztonsági utasítások .....</b>	<b>6</b>
<b>A csomag tartalma .....</b>	<b>11</b>
<b>A készülék áttekintése .....</b>	<b>12</b>
Digitális termosztát .....	13
<b>Az összeszerelés áttekintése .....</b>	<b>14</b>
Szükséges szerszámok .....	14
Felszerelés helye .....	15
A falra történő rögzítés áttekintése .....	16
Falitartó részletrajza .....	17
<b>Felszerelés .....</b>	<b>18</b>
Felszerelési helyzet .....	19
A falitartó rögzítése a falon .....	21
Szerelési távolságok.....	22
A szerelési folyamat .....	23
A készülék rögzítése .....	24
<b>A készülék használata .....</b>	<b>25</b>
A készülék csatlakoztatása az áramellátáshoz .....	26
Digitális termosztát .....	27
<b>Tisztítás.....</b>	<b>38</b>
<b>A készülék és a digitális termosztát tisztítása .....</b>	<b>39</b>
<b>Hibaelhárítás.....</b>	<b>39</b>
<b>Ártalmatlanításra vonatkozó utasítások .....</b>	<b>40</b>
<b>Ártalmatlanítás .....</b>	<b>40</b>
<b>Műszaki adatok .....</b>	<b>41</b>
<b>EU megfeleléségi információk .....</b>	<b>44</b>
<b>Adatvédelmi nyilatkozat .....</b>	<b>44</b>
<b>Szervizadatok.....</b>	<b>45</b>
<b>Impresszum .....</b>	<b>46</b>

## A használati útmutatóról



Köszönjük, hogy termékünket választotta. Reméljük, sok örömet leli majd a készülékben.

Mielőtt használni kezdené a készüléket, figyelmesen olvassa végig a biztonsági utasításokat. Tartsa be a készüléken és a használati útmutatóban olvasható figyelmeztetéseket.

Tartsa mindig keze ügyében a használati útmutatót. Ha valakinek eladja vagy odaadja a készüléket, okvetlenül adja át ezt a használati útmutatót is, mivel az a termék fontos része.

## Jelmagyarázat

Ha egy szövegrészt az alábbi figyelmeztető szimbólumok valamelyike jelöl, akkor fel kell lépni a szövegben leírt veszélyek ellen az ott leírt lehetséges következmények elkerülése érdekében.



Ez a jelzőszó olyan magas kockázatú veszélyre vonatkozik, amely, ha nem kerül el, halált vagy súlyos sérüléseket okozhat.



Ez a jelzőszó olyan közepes kockázatú veszélyre vonatkozik, amely, ha nem kerül el, halált vagy súlyos sérüléseket okozhat.



Ez a jelzőszó olyan alacsony kockázatú veszélyre vonatkozik, amely, ha nem kerül el, kisebb vagy mérsékelt sérüléseket okozhat.



Ez a jelzőszó lehetséges anyagi károokra figyelmeztet.



Ez a szimbólum az összeszereléshez vagy a használatához nyújtott hasznos kiegészítő információkat jelöli.



Vegye figyelembe a használati útmutatóban található megjegyzéseket!



Felsorolási pont / A használat közben fellépő eseményekkel kapcsolatos információ



Végrehajtandó cselekvéssel kapcsolatos utasítás



Végrehajtandó biztonsági utasítások



Megfelelőségi nyilatkozat (lásd „EU megfelelőségi információk” c. fejezet): A jelen szimbólummal megjelölt termékek teljesítik az EK-irányelvek követelményeit.



### **Ellenőrzött biztonság**

A jelen szimbólummal megjelölt termékek teljesítik a termékbiztonsági törvény követelményeit.



### **Védőföldelés szimbólum (I. védelmi osztály)**

Az I. védelmi osztályba olyan, legalább alapszigeteléssel ellátott elektromos készülékek tartoznak, amelyeket védőérintkezős csatlakozójattal vagy védővezetővel rendelkező, rögzített csatlakozókábellel szereltek fel.

**IPX4**

Védelem minden irányból fröccsenő víz ellen



Váltakozó áramot jelölő szimbólum



A készüléket környezetbarát módon ártalmatlanítsa (lásd „Ártalmatlanítás” az 40. oldalon)



## Rendeltetésszerű használat

A készülék nem használható fő fűtőberendezésként.

A készülék kis helyiségek kiegészítő fűtőberendezéseként történő használatra készült.

Ezenkívül a készülék törülközők és ruhadarabok melegítésére, szárítására szolgál, továbbá törülközőtartóként is használható.

- Ez a készülék otthoni háztartási és hasonló háztartási alkalmazásra készült.
- A készülék kereskedelmi és ipari célú használatra nem alkalmas.
- Vegye figyelembe, hogy nem rendeltetésszerű használat esetén érvényét veszti a jótállás.
- Hozzájárulásunk nélkül ne alakítsa át a készüléket, és ne használjon nem általunk engedélyezett vagy szállított kiegészítő eszközöket.
- Csak az általunk szállított vagy engedélyezett pótalkatrészeket és tartozékokat használja.
- Vegye figyelembe a jelen használati útmutatóban szereplő összes információt, különösképpen a biztonsági utasításokat. Minden más használat nem rendeltetésszerűnek minősül, és személyi sérülésekhez vagy anyagi károkhoz vezethet.

## Biztonsági utasítások



### Sérülésveszély!

Gyermekek és csökkent fizikai, érzékszervi vagy mentális képességekkel rendelkező (például részben fogyatékkal élő, vagy korlátozott fizikai és mentális képességekkel rendelkező idősebb személyek), illetve a szükséges tapasztalatokkal és ismeretekkel nem rendelkező személyek (például idősebb gyermekek) sérülésének veszélye.

- Csökkent fizikai, érzékszervi vagy mentális képességekkel rendelkező személyek, illetve tapasztalattal és/vagy tudással nem rendelkező személyek akkor használhatják ezt a készüléket, ha felügyelik őket, vagy ha betanították őket a készülék biztonságos használatára, és megértették a használatból fakadó veszélyeket.

- 3 év feletti, de 8 év alatti gyermekek csak akkor kapcsolhatják be és ki a készüléket, ha felügyelik őket, vagy ha betanították őket a készülék biztonságos használatára, és megértették a használatból fakadó veszélyeket. Feltéve, hogy a készüléket normál használati helyzetben helyezték el, illetve telepítették.
- 3 év feletti, de 8 év alatti gyermekek nem helyezhetik a csatlakozódugót a dugaszolóaljzatba, nem szabályozhatják a készüléket, nem végezhetik el annak a tisztítását és/vagy a felhasználó által elvégzendő karbantartását.
- Gyermekek nem játszhatnak a készülékkel.
- Tilos a készüléket felmászásra használni.
- A készüléket, amennyiben felügyelete nem biztosított, illetve tisztításkor mindig le kell választani az elektromos hálózatról.
- Soha ne használja a készüléket robbanásveszélyes helyiségben, illetve gyúlékony folyadékok vagy gázok közelében.
- Soha ne használja a készüléket gyúlékony folyadékokkal (pl. mosóbenzinnel) átitatott anyagok szárítására.
- A készülék bizonyos mennyiségű fagyállóval van feltöltve. Az olyan javításokat, melyhez szükség van a fűtőtest kinyitására, kizárólag az ügyfélszolgálat végezheti el.



### Áramütés veszélye!

Az áramvezető alkatrészek miatt fennáll az áramütés veszélye.

- Kizárólag működőképes állapotban használja a készüléket. Ha a termék vagy annak egy része meghibásodott, akkor üzemén kívül kell helyezni és szakszerűen ártalmatlanítani kell.
- Csak szakszerűen felszerelt dugaszolóaljzathoz csatlakoztassa a készüléket. A hálózati feszültségnek meg kell felelnie a készülék műszaki adatainak.
- Arra az esetre, ha a készüléket gyorsan le kell választani a hálózatról, a dugaszolóaljzatnak könnyen hozzáférhetőnek kell lennie.

- Ne használjon hosszabbítókábelt.
- Az első használat előtt és minden használat után ellenőrizze a készüléket és a hálózati kábelt, hogy nem sérült-e.
- Ne helyezze üzembe a készüléket, ha látható sérülések vannak a készüléken vagy a hálózati kábelen.
- Ha a szállítás során keletkezett sérüléseket észlel, azonnal forduljon a szervizhez (lásd „Szervizadatok” az 45. oldalon).
- Semmi esetre se hajtson végre önállóan változtatásokat a készüléken, illetve ne próbálja meg felnyitni és/vagy megjavítani a készülék részeit.
- A veszélyek elkerülése érdekében a hálózati kábelt kizárólag minősített szakműhelyben javíttassa meg, vagy forduljon a szervizhez.
- Ügyeljen arra, hogy a hálózati kábel ne érintkezhessen a készülék forró részeivel vagy más hőforrással.
- Minden tisztítás és karbantartás előtt húzza ki a hálózati csatlakozódugót a dugaszolóaljzathoz.
- Ha nem használja a készüléket, húzza ki a hálózati csatlakozódugót a dugaszolóaljzathoz.
- Mindig a csatlakozódugónál, és soha ne a kábelnél fogva húzza ki a hálózati kábelt a dugaszolóaljzathoz.
- Ne hagyja, hogy vízzel vagy más folyadékokkal érintkezzen a hálózati kábel.
- Ne szárítson csuromvizes ruhaneműket a készüléken.
- Ügyeljen arra, hogy a hálózati kábel ne törjön meg, illetve ne tekeredjen a készülék köré. Üzemeltetés előtt mindig teljesen tekerje le a kábelt. Ne törje meg és ne nyomja össze a hálózati kábelt.
- A hálózati kábel nem szorulhat be és nem törhet meg. Ne takarja le a hálózati kábelt szőnyeggel vagy hasonlókkal.
- Vihar esetén előfordulhat, hogy az elektromos hálózathoz csatlakozó készülékek károsodnak. Vihar esetén ezért mindig húzza ki a hálózati csatlakozódugót.

- A készüléket ne használja szabadban.
- Ne tegye ki a készüléket szélsőséges körülményeknek. Kerülje a következőket:
  - rendkívül magas vagy alacsony hőmérséklet,
  - közvetlen napsugárzás,
  - nyílt láng.

**FIGYELMEZTETÉS!**

### **Egészségre káros gőzök miatt fennálló veszély!**

Ez a készülék kizárólag vízzel érintkezett textíliák szárítására szolgál. Tilos olyan textíliákat szárítani a készüléken, melyek például mosóbenzinnel vagy hasonló termékekkel érintkeztek, mivel a hőfejlődés következtében egészségre káros gőzök keletkezhetnek.

**VIGYÁZAT!**

### **Sérülésveszély!**

A nem kellően elővigyázatos használat sérülésveszéllyel jár.

- Ügyeljen arra, hogy a hálózati kábelben ne lehessen megbotlani
  - ne használjon hosszabbítót.
- Ne használja robbanásveszélyes területeken a készüléket.



## **Égési sérülés veszélye!**

A termék egyes részei nagyon felforrósodhatnak, és égési sérüléseket okozhatnak. Különösen óvatosan kell eljárni, ha gyermekek és veszélyeztetett személyek vannak jelen.

### **ÉRTESÍTÉS!**

## **Anyagi károk lehetségesek!**

Helytelen használat esetén a készülék károsodhat.

- Ne használjon erős vagy súroló tisztítószeret, illetve tárgyakat a készülék tisztításához, mert ezek károsíthatják a felületeket.

A túlzott hőfejlődés miatt károsodhatnak az érzékeny textíliák.

- Ne szárítson érzékeny szálakból, pl. selyemből, poliamidból, poliakrilból stb. készült textíliákat a készüléken. Tartsa be a ruhadarabokon található útmutatást.

## A csomag tartalma



### **Fulladásveszély!**

Apróbb alkatrészek vagy fólia lenyelése, illetve belélegzése következtében fennálló fulladásveszély.

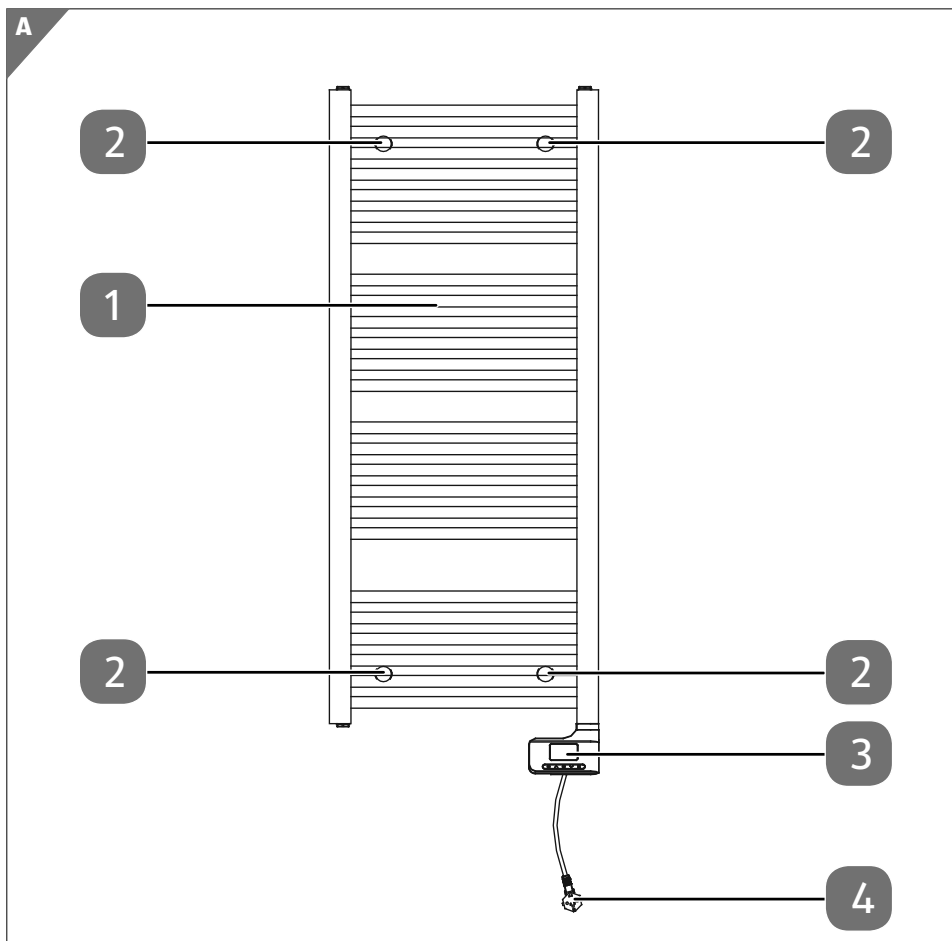
#### ■ Gyermekektől tartsa távol a csomagolófóliát.

- ▶ Vegye ki a terméket a csomagolásból, és távolítsa el az összes csomagolóanyagot.
- ▶ Kérjük, ellenőrizze a csomag teljességét és sértetlenségét, és hiány vagy sérülés esetén a vásárlástól számított 14 napon belül értesítsen minket.

Az Ön tulajdonába került csomag a következőket tartalmazza:

- Fürdőszobai fűtőtest (1 db)
- Falitartó (4 db)
- Csavar a falitartó rögzítéséhez (4 db)
- Alátét (4 db)
- Tipli (4 db)
- Csavar a falitartó falra rögzítéséhez (4 db)
- Használati útmutató
- Garanciajegy

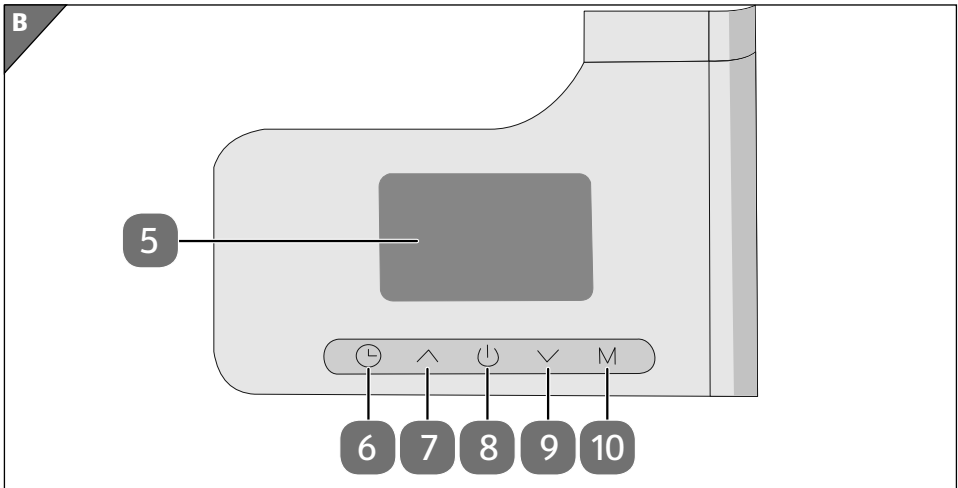
## A készülék áttekintése



### Készülék (A ábra)

- 1 Fürdőszobai fűtőtest
- 2 Falitartó (4 db)
- 3 Digitális termosztát
- 4 Hálózati csatlakozódugó

## Digitális termosztát

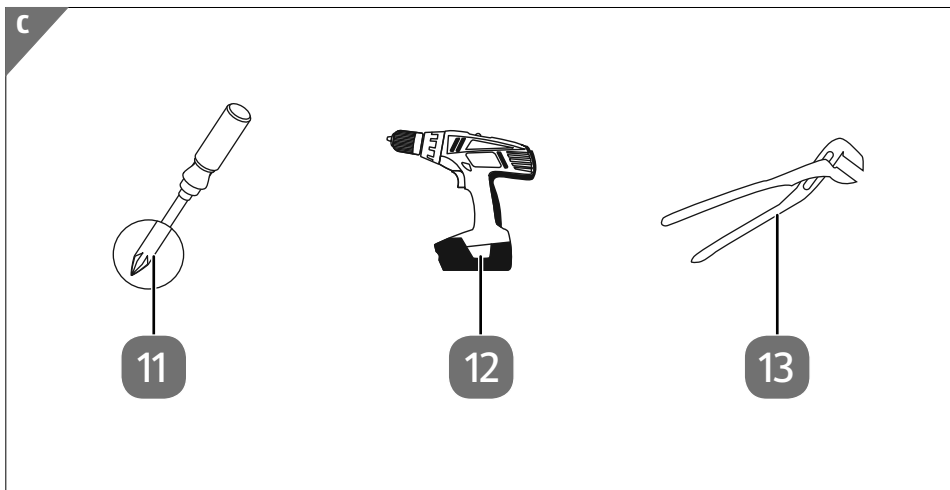


### Digitális termosztát (B. ábra)

- 5 Kijelző
- 6 Gyorsgomb a P üzemmódba lépéshez
- 7 Hőmérséklet- és időbeállító gomb (magasabb érték)
- 8 BE/KI kapcsoló
- 9 Hőmérséklet- és időbeállító gomb (alacsonyabb érték)
- 10 Menü gomb

## Az összeszerelés áttekintése

### Szükséges szerszámok



#### Szükséges szerszámok (C. ábra)

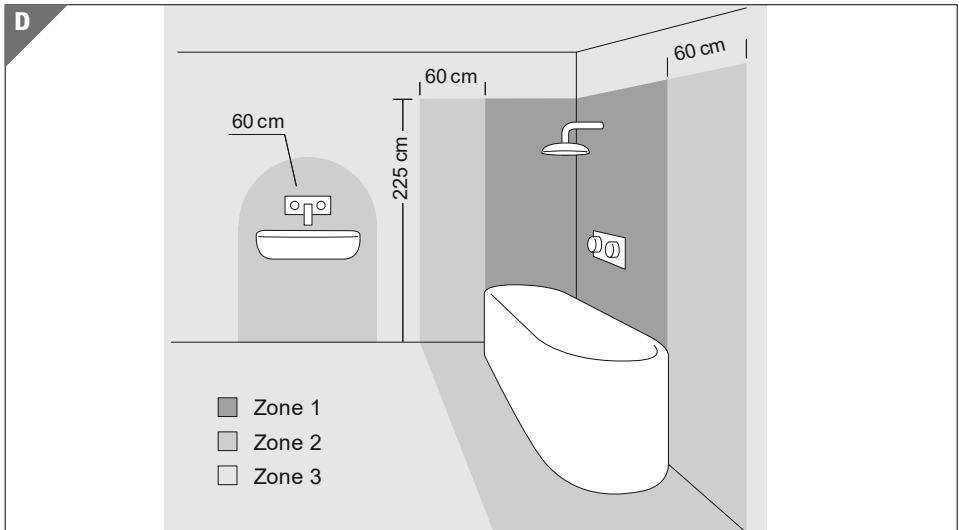
- 11 Csavarhúzó
- 12 Akkumulátoros csavarhúzó
- 13 Csőfogó

Ezenkívül készítse még ki a következő segédeszközöket:

- Ø 8 mm-es fúrószár
- Colstok
- Ceruza a furatok megrajzolásához
- Vízmérték

A készülék összeszerelését egy másik személy segítségével végezze.

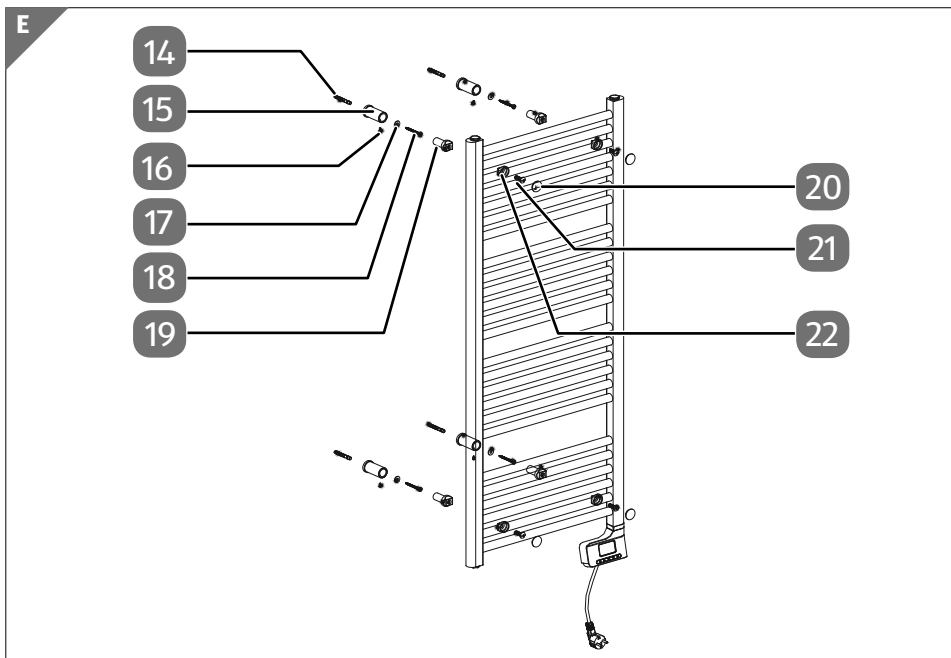
## Felszerelés helye



### Felszerelés helye (D. ábra)

A készülék kizárólag a 3. zóna területére szerelhető fel. A fürdőkádtól, a zuhanyzótól, a mosdótól vagy más vízforrástól legalább 60 cm-es távolságot kell tartani.

## A falra történő rögzítés áttekintése

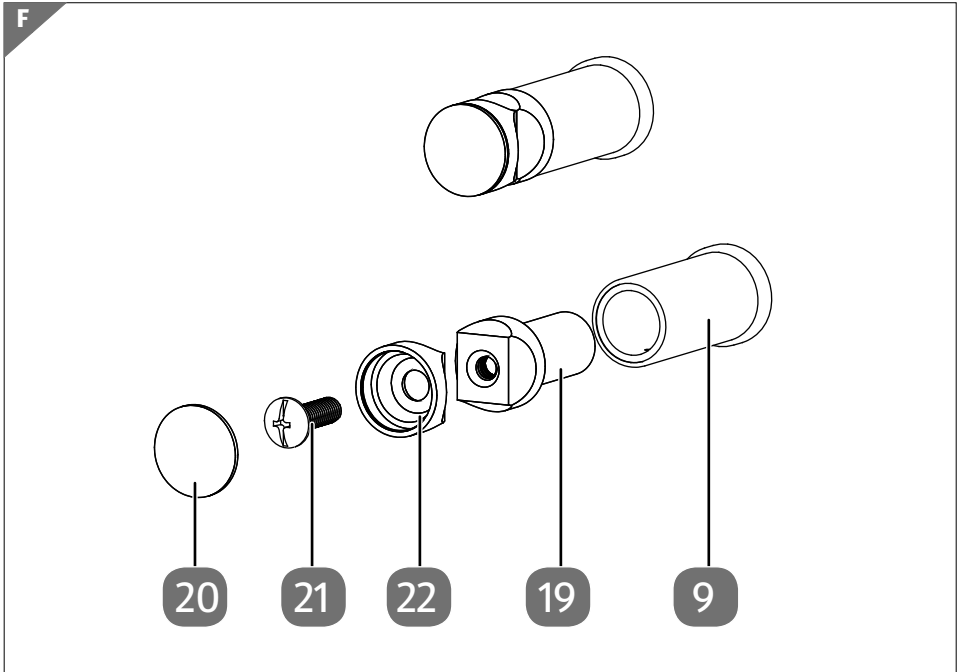


### Áttekintés (E. ábra)

A 14–22. számú tételből 4-4 darab található.

- 14 Tipli
- 15 Faltartó hátsó része
- 16 Csavar a hátsó és az elülső falitartó rögzítéséhez
- 17 Alátét
- 18 Csavar a hátsó falitartó rögzítéséhez
- 19 Falitartó középső rögzítőeleme
- 20 Falitartó takaróeleme
- 21 Csavar
- 22 Falitartó elülső rögzítőeleme

## Falitartó részletrajza



### A falitartó áttekintése (F. ábra)

- 20 Falitartó takaróeleme
- 21 Csavar
- 22 Falitartó elülső rögzítőeleme
- 19 Falitartó középső rögzítőeleme
- 9 Falitartó hátsó része



## Felszerelés



### Áramütés veszélye!

Feszültség alatt álló alkatrészek miatt fennáll az áramütés veszélye. A termék kizárólag a 3. zóna területén használható.

- Tartson legalább 60 cm távolságot a zuhanyzóktól, a fürdőkádaktól, a mosdóktól vagy az egyéb vízforrásoktól.
- Úgy szerelje fel a készüléket, hogy a kapcsolóját, valamint a többi szabályozó- és/vagy vezérlőelemét a fürdőkádban vagy a zuhanyzóban tartózkodó személy ne érinthesse meg.
- Válasszon alkalmas helyet a készülék falra szereléséhez, és ügyeljen arra, hogy fúráskor ne sértse meg a nem látható elektromos, gáz- vagy vízvezetékeket.

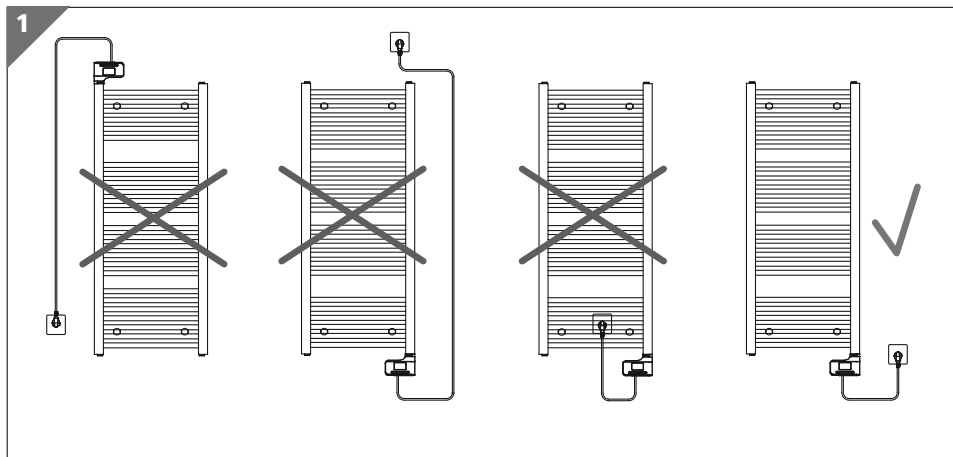


### Sérülésveszély!

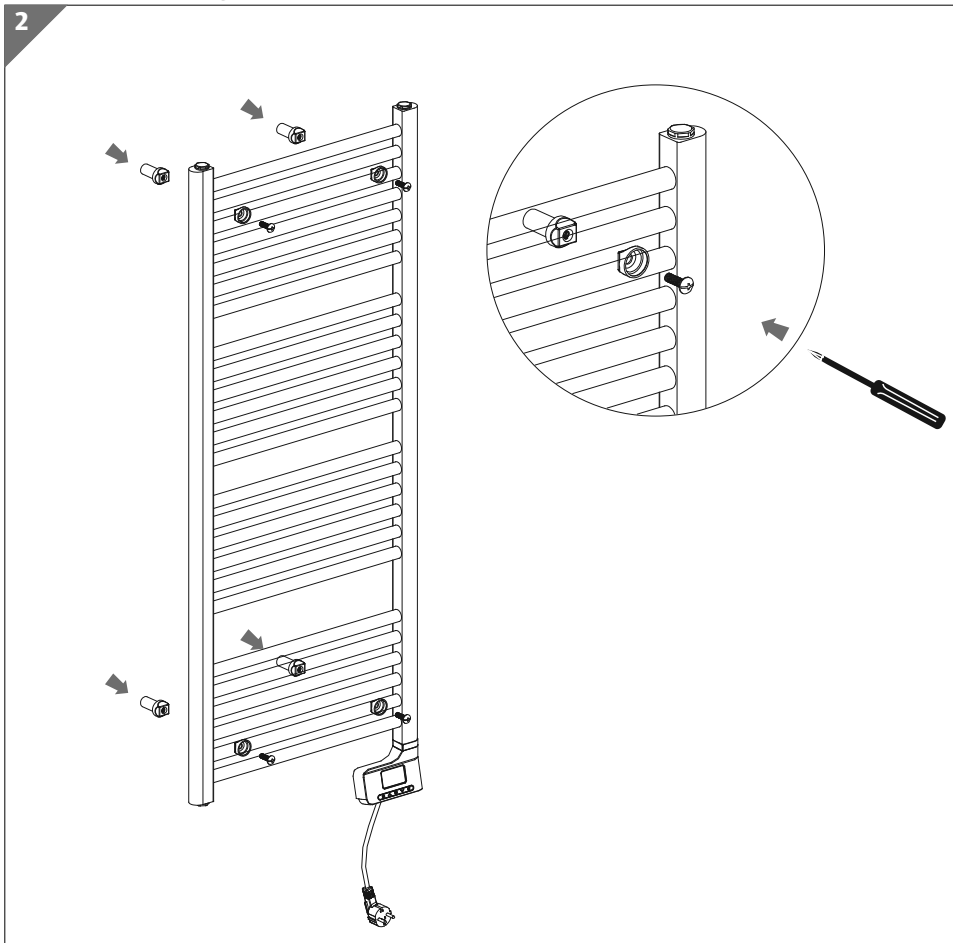
- Azért, hogy a kisgyermeknek semmilyen veszélynek ne legyenek kitéve, úgy telepítse a készüléket, hogy a legalsó fűtésű legalább 600 mm-rel a padló felett legyen.
- Ne szerelje a készüléket közvetlenül a fali dugaszolóaljzat alá, különben kábeltűz veszélye áll fenn.

## Felszerelési helyzet

A készüléket úgy kell a falra helyezni, hogy a digitális termostát a jobb oldalon, alul legyen. A készülék közvetlen közelében legyen egy dugaszolóaljzat, mivel tilos hosszabbítókábelt vagy hálózati elosztót használni.



## A falitartó rögzítése a készüléken



- ▶ Szerelje fel a falitartó középső rögzítőelemét **19** hátulról, az előlő rögzítőelemét **22** pedig előlről a csavar **21** segítségével a készülékre.

## A falitartó rögzítése a falon



### Áramütés veszélye!

Feszültség alatt álló vezetékbe történő fúrás miatt tűzveszély és áramütés veszélye áll fenn.

- Ügyeljen arra, hogy elegendő távolság legyen a furat és a közelben található elektromos vezetékek között.

### ÉRTESÍTÉS!

### Lehetséges vízkár!

Vízvezetékbe történő fúrás miatt vízkár veszélye áll fenn.

- Ügyeljen arra, hogy elegendő távolság legyen a furat és a közelben található vízvezetékek között.

### ÉRTESÍTÉS!

### A készülék károsodhat!

A készülék esetleges leejtése miatt anyagi kár veszélye áll fenn.

- A falra szerelést legalább 2 személynek kell végeznie.

## Szerelési távolságok

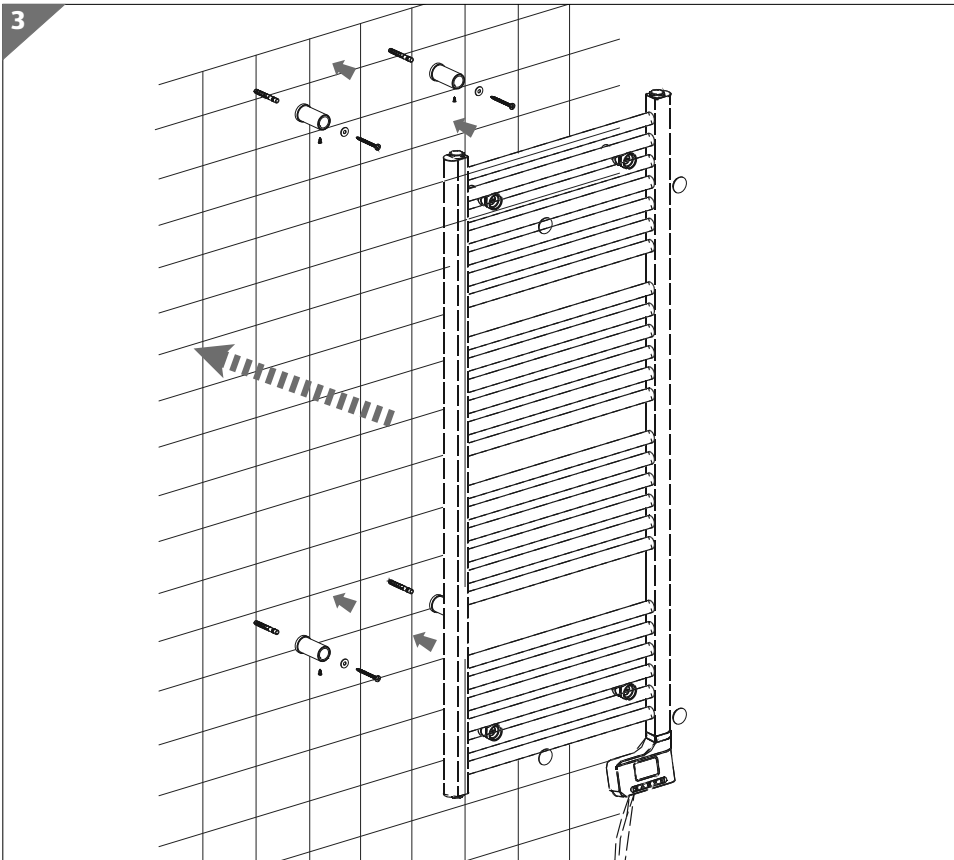
A készülék felszerelése során tartsa be a következő távolságokat:

- Távolság a készülék felső széle és a mennyezet között: min. 200 mm
- Távolság a készülék alsó széle és a padló között: min. 600 mm
- A készülék oldalirányú távolsága a falaktól: min. 250 mm
- Minimális távolság a vízforrásoktól (pl. zuhanyzók, fürdőkádak): 600 mm

Válasszon egy dugaszolóaljzathoz közel eső helyet.

Ügyeljen rá, hogy a készüléket úgy szerelje fel, hogy a digitális termosztát a jobb oldalon, alul legyen. A dugaszolóaljzatnak a készülék közvetlen közelében kell lennie, mivel tilos hosszabbítókábelt vagy hálózati elosztót használni.

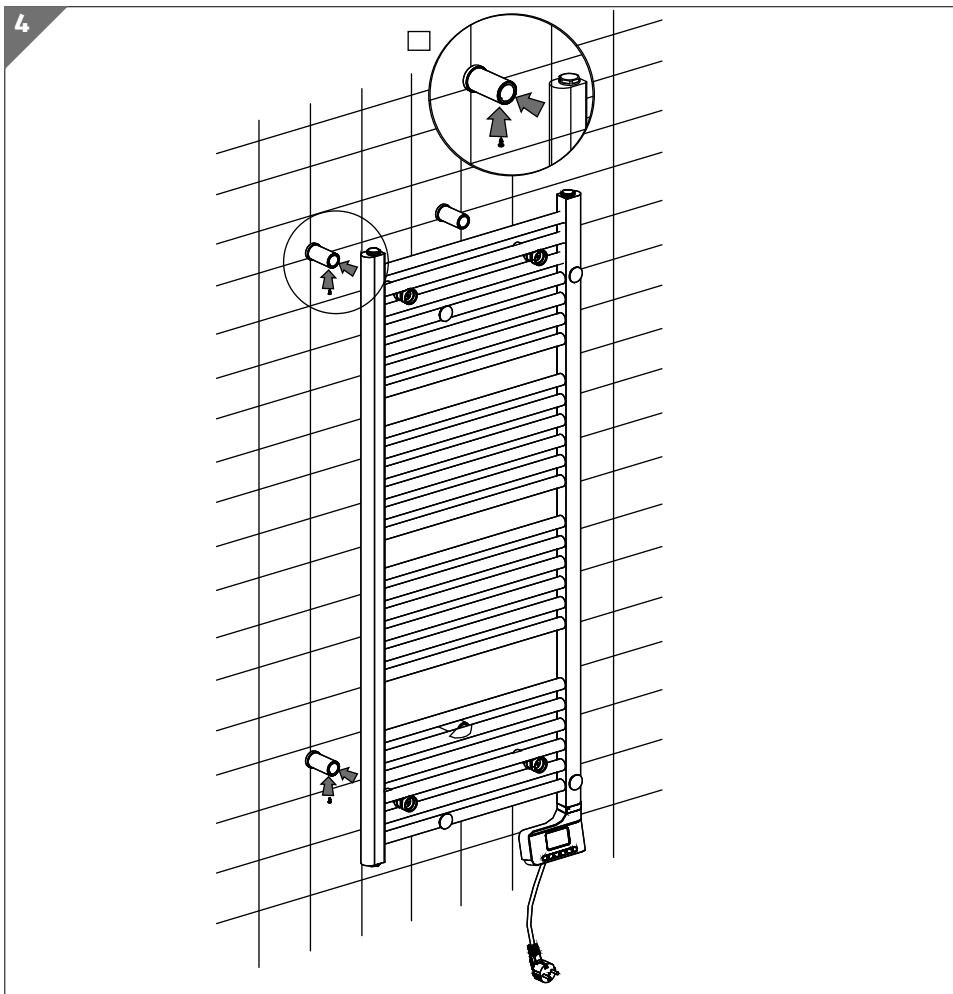
Úgy szerelje fel a készüléket, hogy kényelmesen akaszthasson rá törölközőket.



## A szerelési folyamat

- ▶ Rögzítse a két felső falitartót valamelyik két egymáshoz közel eső, a fűtőtest felső részén lévő fűtéscső (felső 7 fűtéscső) közé, lásd **2. ábra**.
- ▶ Rögzítse a két alsó falitartót valamelyik két egymáshoz közel eső, a fűtőtest alsó részén lévő fűtéscső (alsó 6 fűtéscső) közé, lásd **2. ábra**.
- ▶ Mérje meg a két falitartó közötti távolságot.
- ▶ Ceruzával rajzolja be a felső furatok helyét. Használjon vízmértéket a furatok helyének vízszintes megrajzolásához.
- ▶ Mérje meg a készüléken a felső rögzítési hely és az alsó rögzítési hely közötti távolságot (két egymáshoz közel eső fűtéscső közötti szabad távolság).
- ▶ Ügyeljen arra, hogy a furatok helyén ne fussanak feszültség alatt álló vezetékek és vízvezetékek.
- ▶ Colstokkal mérje le ezt a távolságot a falon, és rajolja meg a furatok alsó helyét.
- ▶ Fúrja ki a két felső furatot, és helyezze be a tipliket **14**.
- ▶ Fogja meg a falitartó hátsó részét **15**, majd helyezze be az alátétet **17** és a csavart **18** a falitartóba.
- ▶ Csavarozza fel a falitartót a falra.
- ▶ Ugyanígy járjon el a másik felső falitartó esetében is.
- ▶ Vízmértékkel ellenőrizze, hogy a két falitartó vízszintben áll-e.
- ▶ Tartsa a készüléket a falhoz, és ellenőrizze, hogy az alsó rögzítési pontok helyesen vannak-e megjelölve. Szükség esetén korrigálja azokat.
- ▶ Fúrja ki a két alsó furatot, és helyezze be a tipliket **14**.
- ▶ Most helyezze fel a két alsó falitartót.

## A készülék rögzítése



- ▶ Tolja a készüléken található négy tartót (19) a falon lévő tartókba.
- ▶ Rögzítse a falitartók elülső és hátsó részét egy-egy csavarral (16).

## A készülék használata



### **Sérülésveszély!**

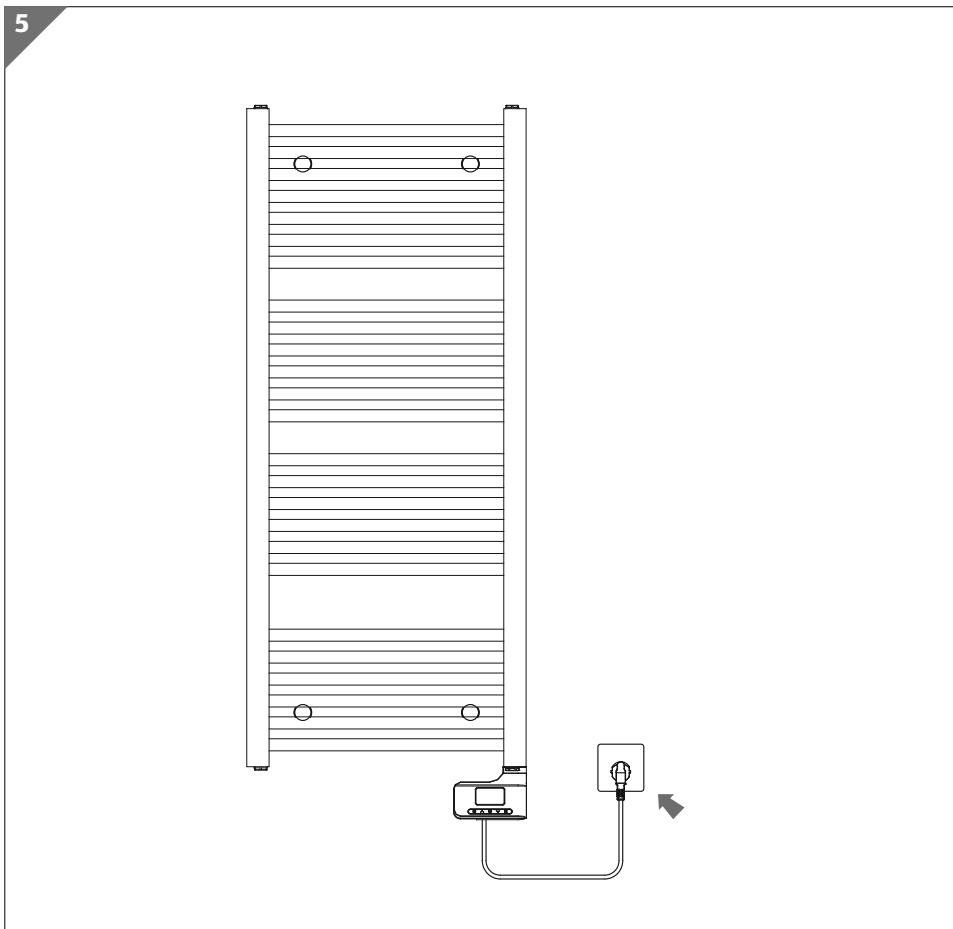
A készüléket csak akkor szabad üzembe helyezni, ha nem észlelhető hiba.

Ellenőrizze, hogy a készülék állapota biztonságos-e:

- Ellenőrizze, hogy nincsenek-e látható hibák.
- Ellenőrizze, hogy stabilan van-e rögzítve a készülék, és a hálózati kábel nem sérült-e.



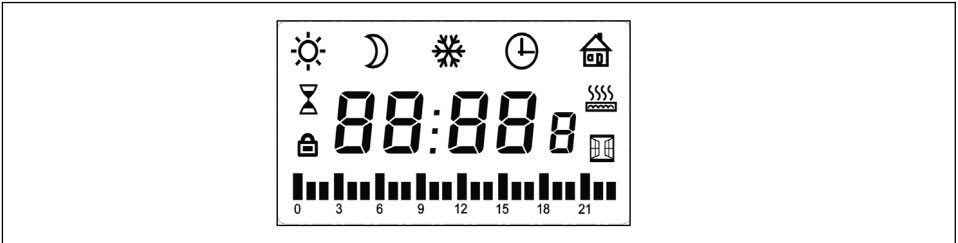
## A készülék csatlakoztatása az áramellátáshoz





- ▶ Dugja be a hálózati csatlakozódugót **4** a dugaszolóaljzatba.

# Digitális termosztát

## Ikonok az LCD-kijelzőn



Jel	Jelentés
88:88	Idő
8	A hét napja
88	P üzemmód (P1-P7)
88:88	Hőmérséklet
☀	Kényelmi üzemmód
☾	Takarékos üzemmód
❄	Jégtelenítő üzemmód
🕒	P üzemmód
🏠	Szabadság üzemmód
🔥	Fűtési üzem
🪟	Nyitottablak-érzékelés
🕒	Turbó üzemmód

Jel	Jelentés
	Gyerekzár
	Időtengely

## A készülék bekapcsolása

- ▶ A készülék bekapcsolásához nyomja meg a digitális termosztáton a **8** jelű gombot.
- ▶ Végezze el a beállításokat a digitális termosztáton **3**.
- ▶ Először a pontos időt és a napot állítsa be.

## Beállítható üzemmódok

A digitális termosztát bekapcsolásakor a legutóbb módosított funkció jelenik meg.

### **Kényelmi üzemmód**

A kényelmi üzemmóddal a nappali hőmérséklet állítható be. 7 °C és 30 °C közötti értékek állíthatók be. A standard hőmérséklet 19 °C.

- ▶ Nyomja meg a **8** jelű gombot (be-/kikapcsoló).
- ▶ Tartsa a **10** jelű gombot megnyomva, míg meg nem jelenik a kényelmi üzemmód ikonja.
- ▶ A **7** és a **9** jelű gombbal beállíthatja a kívánt hőmérsékletet.
- ▶ A bevitel elmentéséhez nyomja meg a **10** jelű gombot.

### **Takarékos üzemmód (éjszakai üzemmód)**

Ezzel a lehetőséggel az éjszakai hőmérsékletet állíthatja be.

7 °C és 30 °C közötti hőmérséklet-tartományba eső értékek állíthatók be. A standard hőmérséklet 15 °C.

- ▶ Nyomja meg a **8** jelű gombot (be-/kikapcsoló).
- ▶ Tartsa a **10** jelű gombot megnyomva, míg meg nem jelenik a takarékos üzemmód ikonja.
- ▶ A **7** és a **9** jelű gombbal beállíthatja a kívánt éjszakai hőmérsékletet.
- ▶ A bevitel elmentéséhez nyomja meg a **10** jelű gombot.

## Jégtelenítő üzemmód

Ezzel a lehetőséggel megakadályozható, hogy túl alacsony legyen a helyiség hőmérséklete. Ha 7 °C alá esik a helyiség hőmérséklete, a fűtés bekapcsol, majd 7 °C feletti hőmérsékletnél kikapcsol.

- ▶ Nyomja meg a **8** jelű gombot (be-/kikapcsoló).
- ▶ Tartsa a **10** jelű gombot megnyomva, míg meg nem jelenik a jégtelenítő üzemmód ikonja.
- ▶ A **7** és a **9** jelű gombbal beállíthatja a kívánt hőmérsékletet.
- ▶ A bevitel elmentéséhez nyomja meg a **10** jelű gombot.

## P üzemmód

Ha először vagy áramkimaradás után használja a készüléket, illetve ha hosszabb ideig nem használta azt, ezzel a lehetőséggel újból beállíthatja a pontos időt és a napot.

Megadhatja, hogy a hét egyes napjain (P1–P7, hétfőtől vasárnapig), milyen időpontban induljon el a fűtési folyamat. Ezenkívül a kívánt hőmérsékletet is beállíthatja.

## Szabadság üzemmód

Ezzel a lehetőséggel távolléte idejére beállíthatja, hogy a készülék meghatározott időpontban elinduljon. A kívánt hőmérsékletet is beállíthatja.

## Fűtés

A fűtés ikonja csak fűtési üzem közben jelenik meg.

## Nyitottablak-érzékelés üzemmód

Ha fűtési üzem közben a környezeti hőmérséklet 5 percen belül 5 °C-kal csökken, előfordulhat, hogy nyitva van egy ablak. Ekkor a készülék nyitottablak-érzékelés üzemmódban kezd működni, amennyiben beállította azt. Elindul a fűtési folyamat, és a meghatározott időtartamig (60 vagy 90 perc) működik.

## Turbó üzemmód

Turbó üzemmódban a készülék 2 órán, 1,5 órán, 1 órán vagy 0,5 órán át maximális teljesítménnyel 75 °C-ra fűt fel, függetlenül a helyiség hőmérsékletétől.

## Gyerekzár

Ha a gyerekzár be van kapcsolva, nem végezhető el semmilyen beállítás a digitális termosztáton.

A gyerekzár a **7** és a **9** jelű gomb kb. 2 másodpercig tartó együttes megnyomásával kapcsolható be.

A gyerekzár kikapcsolásához nyomja meg kb. 2 másodpercre egyszerre a **7** és a **9** jelű gombot, míg ki nem alszik a gyerekzár ikonja.

## Időtengely

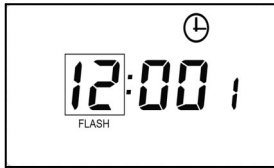
Az időtengelyen látható, hogy mikor zajlik fűtési folyamat. A sávok fekete színnel jelennek meg a fűtési folyamat időpontjában.

## Kezdeti beállítások

- ▶ Először a pontos időt és a napot állítsa be.

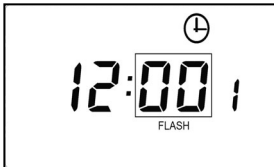
### A pontos idő és a nap beállítása

- ▶ Nyomja meg a **8** jelű gombot (be-/kikapcsoló).
- ▶ Tartsa 3 másodpercig megnyomva a **10** jelű gombot, míg el nem kezd villogni az óra-beállítás kijelzése.



- ▶ A **7** és a **9** jelű gombbal beállíthatja az óra aktuális értékét.
- ▶ Ha ismét megnyomja a **10** jelű gombot, el kezd villogni a perckijelzés.

Ha 30 másodpercig nem állít be semmit, a kijelző automatikusan a perckijelzésre vált.



- ▶ A **7** és a **9** jelű gombbal beállíthatja a perceket.
- ▶ Tartsa megnyomva a **10** jelű gombot, míg el nem kezd villogni a nap beállítása.



- ▶ A **7** és a **9** jelű gombbal válassza ki a hét aktuális napját.

1	Hétfő	5	Péntek
2	Kedd	6	Szombat
3	Szerda	7	Vasárnap
4	Csütörtök		

Ha megnyomja a **10** jelű gombot, a készülék elmenti a beállítást, majd a P üzemmódba vált.

A **8** jelű gomb megnyomásával léphet ki a P üzemmódból.

### ⊕ **P üzemmód (P1-P7)**

- ▶ Nyomja meg a **8** jelű gombot (be-/kikapcsoló).
- ▶ Tartsa 3 másodpercig megnyomva a **10** jelű gombot, míg meg nem jelenik a pontos idő és a nap beállítása.
- ▶ Nyomja meg többször a **10** jelű gombot, amíg meg nem jelenik a P1 kijelzés.



- ▶ Tartsa 5 másodpercig megnyomva a **10** jelű gombot, míg el nem kezd villogni az időtengely.
- ▶ Nyomja meg a **7** és a **9** jelű gombot annak meghatározására, hogy mikor kell a fűtési folyamatnak megtörténnie. Az időtengely sávjai feketén jelennek meg, ami azt jelenti, hogy a megadott időpontban a készülék végrehajtja a fűtési folyamatot. Állítsa be a kívánt nappali (kényelmi üzemmód) és éjszakai (takarékos üzemmód) időpontokat.
- ▶ A beállításokat a **10** jelű gomb megnyomásával mentheti el.
- ▶ A **10** jelű gomb ismételt megnyomásakor megjelenik a következő nap, azaz a P2.

Különböző beállításokat adhat meg hétfőtől vasárnapig.

- ▶ A **10** jelű gomb megnyomásával mentheti el a bevittet.

Az időtengelyen megjelenik, hogy milyen időpontban indul el fűtési folyamat. Ez a fekete sávokból látható. Ha nem látható fekete sáv, akkor nem állított be semmit.

A kényelmi üzemmód esetében a standard beállítás hétfőtől vasárnapig 5:00 és 23:59 között.

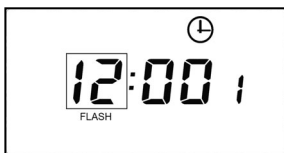
A takarékos (éjszakai) üzemmód esetében a standard beállítás hétfőtől vasárnapig 24:00 és 04:59 között. A standard beállításokat megfelelően módosíthatja.

### **Példa:**

A példa azt ismerteti, hogy hogyan állítsa be az időt 12 órára, a napot pedig hétfőre.

Ezenkívül azt is ismerteti, hogy hogyan határozható meg a fűtési üzem hőmérséklete és ideje.

- ▶ Nyomja meg a **8** jelű gombot (be-/kikapcsoló).
- ▶ Tartsa 3 másodpercig megnyomva a **10** jelű gombot, míg el nem kezd villogni a 12-es kijelzés.



- ▶ A **7** és a **9** jelű gombbal beállíthatja az óra aktuális értékét.
- ▶ Ha ismét megnyomja a **10** jelű gombot, el kezd villogni a 00-s perckijelzés.

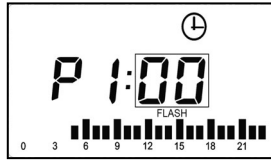


- ▶ A **7** és a **9** jelű gombbal beállíthatja a percekét.
- ▶ Tartsa megnyomva a **10** jelű gombot, míg el nem kezd villogni az 1-es nap kijelzése.

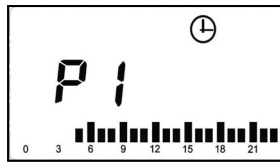


- ▶ A **7** és a **9** jelű gombbal válassza ki a hét aktuális napját.
- ▶ Nyomja meg a **10** jelű gombot a választás megerősítéséhez.

A készülék automatikusan a P üzemmódba vált.



- ▶ Tartsa 5 másodpercig megnyomva a **10** jelű gombot, míg el nem kezd villogni az időtengely.
- ▶ Nyomja meg a **7** és a **9** jelű gombot annak meghatározására, hogy mikor kell a fűtési folyamatnak megtörténnie. Az időtengely sávjai feketén jelennek meg, ami azt jelenti, hogy a megadott időpontban a készülék végrehajtja a fűtési folyamatot. Állítsa be a kívánt nappali (kényelmi üzemmód) és éjszakai (takarékos üzemmód) időpontokat.



- ▶ A kívánt időpontok kiválasztása után a **10** jelű gomb megnyomásával elmentheti a beállítást, majd elvégezheti a következő napokra vonatkozó beállításokat is.
- ▶ Nyomja meg ismét a **10** jelű gombot; ekkor megjelenik a következő nap (P2 – kedd).
- ▶ A beállításokat a hét minden napjára (P1–P7) elvégezheti.
- ▶ A beállítások elvégzése után nyomja meg a **10** jelű gombot a beállítások elmentéséhez.



Az előző ábrán az aktuális nap látható. Alul, az időtengelyen megjelenik, hogy a készülék reggel 5 órától működik.

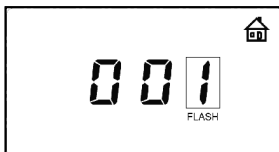
Ezenkívül az is látható a kijelzőn, hogy az aktuális időpontban a készülék kényelmi üzemmódban fűt, a fűtés ikonja pedig jelzi, hogy éppen zajlik a fűtési üzem.



## Szabadság üzemmód

Meghatározott hőmérsékletet állíthat be távolléte idejére.

- ▶ Nyomja meg a **8** jelű gombot (be-/kikapcsoló).
- ▶ Nyomja meg többször a **10** jelű gombot, amíg meg nem jelenik a szabadság üzemmód.



- ▶ Most tartsa 3 másodpercig megnyomva a **10** jelű gombot, míg el nem kezd villogni a beállítás szimbóluma.
- ▶ A **7** és a **9** jelű gombbal beállíthatja a távolléte időtartamát, pl. azt, hogy 7 nap.
- ▶ Erősítse meg a bevitelt a **10** jelű gomb megnyomásával.



- ▶ Most adja meg a távolléte során beállítani kívánt hőmérsékletet.
  - ▶ A kívánt hőmérsékletet a **7** és a **9** jelű gombbal állíthatja be.
- 7 °C és 15 °C közötti értékek állíthatók be 0,5 °C-os lépésekben.
- ▶ Nyomja meg a **10** jelű gombot a bevitel megerősítéséhez.
  - ▶ A szabadság üzemmódból való kilépéshez nyomja meg újra a **10** jelű gombot.

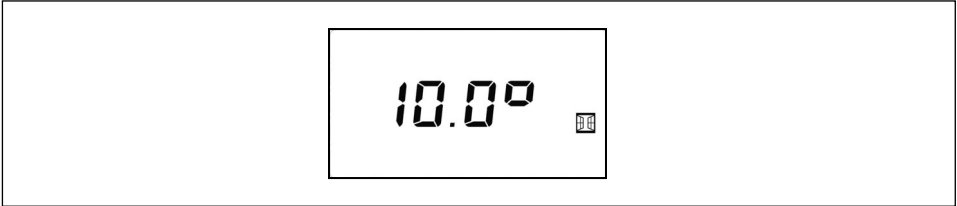
## Fűtés

A fűtés ikonja akkor jelenik meg, ha a készülék felfűt.

Ha nem látható a fűtés ikonja, akkor nem zajlik fűtési folyamat.

## Nyitottablak-érzékelés

Ha fűtési üzem közben a környezeti hőmérséklet 5 percen belül 5 °C-kal csökken, előfordulhat, hogy nyitva van egy ablak. A nyitottablak-érzékelés üzemmód akkor kapcsol be, ha beállította ezt a lehetőséget.



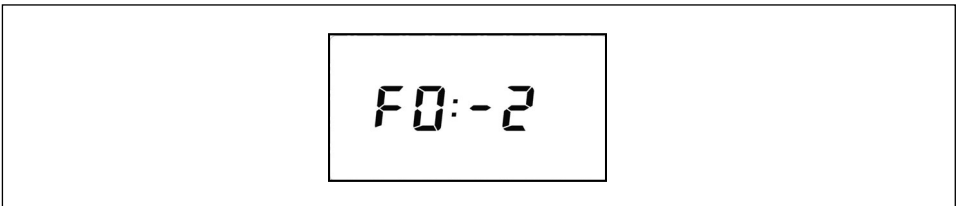
A készülék 10 °C-os hőmérsékleti üzemmódra vált.

60, ill. 90 perces fűtés után a készülék visszatér az előző üzemmódba. Ha a környezeti hőmérséklet 5 percen belül ismét 5 °C-kal csökken, a „nyitottablak-érzékelés” üzemmód ismét bekapcsol, majd 10 °C-os fix hőmérsékleti üzemmódban fűt.

### A hőmérséklet beállítása (F0):

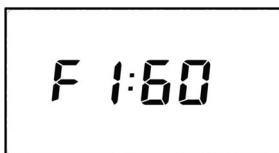
Ha a készülék nem tudja megfelelően mérni a hőmérsékletet, manuálisan is beállítható az a hőmérséklet, melynél bekapcsol a nyitottablak-érzékelés üzemmód.

- ▶ Nyomja meg a **8** jelű gombot a készülék készenléti állapotba helyezéséhez.
- ▶ Tartsa 10 másodpercig megnyomva a **7** jelű gombot.



- ▶ Nyomja meg a **7** jelű gombot a hőmérséklet beállításához. 5 °C és -5 °C közötti értékek állíthatók be.
- ▶ Nyomja meg röviden a **10** jelű gombot a beállítás elmentéséhez és a művelet befejezéséhez.

Ekkor automatikusan megjelenik a következő kiválasztóablak:



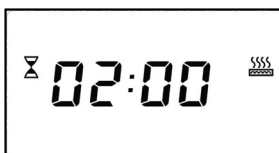
- ▶ Nyomja meg a **7** jelű gombot a „nyitottablak-érzékelés” üzemmód bekapcsolásához.
- ▶ A **10** jelű gomb megnyomásával válassza ki a kívánt lehetőséget:
  - 0 A „nyitottablak-érzékelés” funkció kikapcsolása
  - 60 60 perces fűtési folyamat beállítása
  - 90 90 perces fűtési folyamat beállítása
- ▶ A beállítási művelet után nyomja meg a **10** jelű gombot a beállítás elmentéséhez.

### **Turbó üzemmód**

Turbó üzemmódban a készülék 2 órán, 1,5 órán, 1 órán vagy 0,5 órán át maximális teljesítménnyel 75 °C-ra fűt fel.

#### **Legfeljebb 2 órás turbó üzemmód**

- ▶ Nyomja meg a **8** jelű gombot (be-/kikapcsoló).
- ▶ Tartsa a **10** jelű gombot megnyomva, míg meg nem jelenik a turbó üzemmód ikonja a kijelzőn.



- ▶ Az idő beállításához nyomja a **7** és a **9** jelű gombot.

Az időt 30 perc és 2 óra között állíthatja be 0,5 órás lépésekben. A turbó üzemmód ikonja folyamatosan látható.

- ▶ Nyomja meg a **10** jelű gombot a beállítások elmentéséhez és a turbó üzemmódból való kilépéshez.

## 24 órás turbó üzemmód

Ebben a turbó üzemmódban a készülék legfeljebb 24 órán át maximális teljesítményvel 75 °C-ra fűt fel, függetlenül a helyiség hőmérsékletétől.

- ▶ Nyomja meg a **8** jelű gombot (be-/kikapcsoló).
- ▶ Tartsa a **10** jelű gombot megnyomva, míg meg nem jelenik a turbó üzemmód ikonja a kijelzőn.
- ▶ Tartsa 5 másodpercig megnyomva a **10** jelű gombot, míg el nem kezd villogni a turbó üzemmód ikonja.



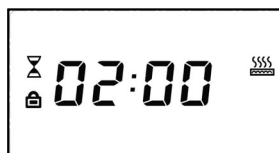
- ▶ Az idő beállításához nyomja a **7** és a **9** jelű gombot.

Az időt 1 és 24 óra között állíthatja be. Csak teljes órákat állíthat be. A turbó üzemmód ikonja villog.

A fűtési folyamat azonnal elindul a beállított időtartamra.

## Gyerekzár

A helytelen kezelések elkerülése érdekében bekapcsolhatja a gyerekzárát az aktuális üzemmód zárolásához.



- ▶ Tartsa kb. 2 másodpercig egyszerre megnyomva a **7** és a **9** jelű gombot, míg meg nem jelenik a gyerekzár ikonja.  
A be-/kikapcsoló gomb továbbra is megnyomható, de a többi funkció nem hajtható végre.

A gyerekzár kikapcsolásához nyomja meg kb. 2 másodpercre egyszerre a **7** és a **9** jelű gombot, míg ki nem alszik a gyerekzár ikonja.

## A gyári beállítás visszaállítása

- ▶ Kapcsolja be a készüléket a **8** jelű gombbal.
- ▶ Tartsa 10 másodpercig megnyomva a **8** jelű gombot.

A rendszer automatikusan megkezdi a gyári beállítások visszaállítását, majd kikapcsol.

## Tisztítás



### Áramütés veszélye!

- Húzza ki a készülék hálózati csatlakozóját a dugaszolóaljzattól, ha tisztítást végez a készüléken.
- A csatlakozódugót mindig a csatlakozódugónál fogva húzza ki az aljzattól, soha ne a hálózati kábelnél fogva.



### Sérülésveszély!

A forró felületek miatt égési sérülések veszélye áll fenn.

- Tisztítás előtt hagyja lehűlni a készüléket.

### ÉRTESÍTÉS!

### Anyagi károk lehetségesek!

Helytelen használat esetén a készülék károsodhat.

- Soha ne használjon erős vagy súroló tisztítószeret, illetve tárgyakat a készülék és a digitális termosztát tisztításához, mert ezek a tisztítószeret károsíthatják a felületeket.

## A készülék és a digitális termosztát tisztítása

- ▶ Kapcsolja ki a készüléket a digitális termosztáttal.
- ▶ Hagyja teljesen lehűlni a készüléket.
- ▶ Húzza ki a hálózati csatlakozódugót a dugaszolóaljzathól.
- ▶ Enyhén nedves ruhával törölje le a készüléket és a digitális termosztátot.

## Hibaelhárítás

A terméket kifogástalan állapotban adtuk át. Ha mégis problémát tapasztal, először a következő táblázat segítségével próbálja meg elhárítani azt. Ha nem jár sikerrel, vegye fel a kapcsolatot ügyfélszolgálatunkkal (lásd a következő fejezetet: „Szervizadatok” az 45. oldalon).

Probléma	Lehetséges ok	Hibaelhárítás
A készülék nem melegszik fel.	Kapcsolja ki a készüléket. Túl alacsonyra van beállítva a hőmérséklet. Nincs hálózati feszültség.	Kapcsolja be a készüléket. Állítson be magasabb hőmérsékletet. Ellenőrizze, hogy a készülék hálózati csatlakozódugója csatlakozik-e a dugaszolóaljzathoz. Csak szakszerűen felszerelt dugaszolóaljzathoz csatlakoztassa a készüléket. A hálózati feszültségnek meg kell felelnie a készülék műszaki adatainak. Ellenőrizze a biztosítékokat a biztosítékdobozban.
A digitális termosztáton az <b>Er</b> kijelzés látható.	A hőmérséklet-érzékelő zárlatos, vagy a hőmérséklet magasabb, mint 75 °C.	Módosítsa a hőmérséklet-beállítókat. Lépjen kapcsolatba a vevőszolgálattal.
Folyadék szivárog a készülékből.	A készülék tömítetlen valahol.	Lépjen kapcsolatba a vevőszolgálattal. Ne végezzen javításokat a készüléken, és soha ne nyissa fel azt.

## Ártalmatlanításra vonatkozó utasítások

A készülék bizonyos mennyiségű fagyállóval van feltöltve. Tilos a készüléket a normál háztartási hulladékkal együtt ártalmatlanítani. Adja le a készüléket a helyi hulladékgyűjtő vállalkozásnál.

### Ártalmatlanítás



#### CSOMAGOLÁS

A szállítás során keletkező sérülések elleni védelem érdekében a készülék csomagolásban található. A csomagolások olyan anyagokból készültek, amelyek környezetbarát módon ártalmatlaníthatók és szakszerűen újrahasznosíthatók.



#### KÉSZÜLÉK

Az itt látható szimbólummal megjelölt használt készülékeket nem szabad a normál háztartási hulladékkal együtt kidobni.

A készüléket élettartama végén a 2012/19/EU irányelvnek megfelelő módon ártalmatlanítsa.

Így a készülékben található anyagok újrahasznosulnak, és elkerülhető a környezet károsítása.

Az elhasznált készüléket elektronikai hulladékok gyűjtőhelyén vagy hulladékgyűjtő udvarban adja le.

Részletesebb információkért forduljon a helyi hulladékkezelő vállalathoz vagy a helyi önkormányzathoz.

## Műszaki adatok

Modell:	MD 10629
Névleges feszültség:	220–240 V ~, 50–60 Hz
Teljesítmény:	500 W
Érintésvédelmi osztály:	I
Védelem típusa:	IPX4
Maximális hőmérséklet:	75 °C
Fűtéscsövek száma:	25

## Méreték

Készülék	kb. 130 × 50 × 3 cm (kb. 11 cm mély a falitartókkal együtt)
Tömeg:	14,5 kg



ID 111247827



Adat	Jel	Érték	Mérté- kegy- ség	Adat	Mérté- kegy- ség
<b>Hőteljesítmény</b>					
Névleges hőteljesít- mény	$P_{nom}$	0,5	KW	Kézi töltésszabályozás beépített termostáttal	nem
Minimális hőteljesít- mény (irányérték)	$P_{min}$	0,5	KW	Kézi töltésszabályozás beltéri és/vagy kültéri hőmérséklet-visszacsatolással	nem
Maximális folyamatos hőteljesítmény	$P_{max,c}$	0,5	KW	Elektronikus töltésszabályozás beltéri és/vagy külső hőmérséklet-visszacsatolással	nem
<b>Kiegészítő villamo- senergia-fogyasztás</b>				Ventilátorral segített hőleadás	nem
A névleges hőteljesítményen	$e_{lmax}$	n.a.	KW	<b>A teljesítmény, illetve a beltéri hőmérséklet szabályozá- sának típusa</b>	
A minimális hőteljesítményen	$e_{lmin}$	n.a.	KW	Egyetlen állás, beltéri hőmérséklet-szabályozás nélkül	nem
Készenléti üzemmodban	$e_{lsb}$	0,000211	KW	Két vagy több kézi szabályozású állás, beltéri hőmérséklet-szabályozás nélkül	nem
				Mechanikus termostátos beltéri hőmérséklet- szabályozás	nem
				Elektronikus beltéri hőmérséklet-szabályozás	nem

Adat	Jel	Érték	Mérté- kegy- ség	Adat	Mérté- kegy- ség
				Elektronikus beltéri hőmérséklet-szabályozás és napszak szerinti szabályozás	nem
				Elektronikus beltéri hőmérséklet-szabályozás és heti szabályozás	igen
				<b>Más szabályozási lehetőségek</b>	
				Beltéri hőmérséklet-szabályozás jelenlét-érzékeléssel	nem
				Beltéri hőmérséklet-szabályozás nyitottablak-érzékeléssel	igen
				Távszabályozási lehetőség	nem
				Adaptív bekapcsolásssabályozás	nem
				Működési idő korlátozása	nem
				Fekete gomb-érzékelővel ellátva	nem
<b>Kapcsolattartási adatok</b>				EASY HOME® MEDION AG Am Zehnhof 77 45307 Essen Németország	

## EU megfelelőségi információk

A MEDION AG ezúton kijelenti, hogy ez a készülék megfelel az alábbi alapvető követelményeknek és a többi vonatkozó rendelkezésnek:

- 2014/30/EU EMC-irányelv
- 2014/35/EU kitesztelésű készülékekre vonatkozó irányelv
- 2009/125/EK irányelv a környezetbarát tervezésről
- 2011/65/EU irányelv egyes veszélyes anyagok elektromos és elektronikus berendezésekben való alkalmazásának korlátozásáról

## Adatvédelmi nyilatkozat

Tisztelt Ügyfelünk!

Tájékoztatjuk, hogy cégünk, a MEDION AG (Am Zehnthof 77, D-45307 Essen) mint adatkezelő kezeli az Ön személyes adatait.

Adatvédelmi kérdésekben támogatónk a vállalat adatvédelmi felelőse, aki a MEDION AG, Datenschutz, Am Zehnthof 77, D-45307 Essen, illetve a [datenschutz@medion.com](mailto:datenschutz@medion.com) címen érhető el. Az Ön adatait a garanciális szolgáltatások és az azokkal összefüggő folyamatok (pl. javítások) lebonyolítása céljából kezeljük, és adatainak kezelése során a velünk kötött adásvételi szerződésre támaszkodunk.

Adatait a garanciális szolgáltatások és az azokkal összefüggő folyamatok (pl. javítások) lebonyolítása céljából átadjuk az általunk megbízott, javítást végző szolgáltatóknak. Személyes adatait általánosságban három évig tároljuk azzal a céllal, hogy az Ön jogszabályból eredő jogait teljesítsük.

Önnek velünk szemben joga van a szóban forgó adatokhoz való hozzáféréshez, valamint azok helyesbítéséhez, törléséhez, a kezelés korlátozásához, a kezelés elleni tiltakozáshoz, valamint az adathordozhatósághoz.

A hozzáférési és a törlési jogra ugyanakkor korlátozások vonatkoznak a speciális német adatvédelmi jogi előírásokat magában foglaló BDSG 34. és 35. §-a (általános adatvédelmi rendelet 23. cikk) értelmében, valamint fennáll valamely illetékes adatvédelmi felügyeleti hatóságnál való fellebbezés joga (általános adatvédelmi rendelet 77. cikk, összefüggésben a speciális német adatvédelmi jogi előírásokat magában foglaló BDSG 19. §-ával). A MEDION AG esetében ez a Landesbeauftragte für Datenschutz und Informationsfreiheit Nordrhein Westfalen (Észak-Rajna-Vesztfália adatvédelemmel és információszabadsággal foglalkozó regionális biztosa), Postfach 200444, 40212 Düsseldorf; [www.lidi.nrw.de](http://www.lidi.nrw.de).

Az Ön adatainak kezelése a garanciális szolgáltatások lebonyolítása céljából szükséges; a szükséges adatok rendelkezésre bocsátása nélkül a garanciális szolgáltatások lebonyolítása nem lehetséges.

## Szervizadatok

Ha a készülék nem a kívánt és elvárt módon működik, először forduljon vevőszolgálatunkhoz. Többféle úton is kapcsolatba léphet velünk:

- Használhatja a [www.medion.com/contact](http://www.medion.com/contact) webhelyen lévő kapcsolatfelvételi űrlapot is.
- Szervizünk csapatával természetesen forródrótunkon és postai úton is felveheti a kapcsolatot.

Nyitva tartás	Ügyfélszolgálat
Hé-Pé: 8:00–16:30	☎ 06-1-848-0676
Szerviz címe	
<b>MEDION Service Center</b> <b>R.A. Trade Kft.</b> <b>Törökbálinti utca 23</b> <b>2040 Budaörs</b> <b>Hungary</b>	



Ez a használati útmutató több másikkal egyetemben letölthető a [www.medionservice.com](http://www.medionservice.com) webhelyről.

Az itt látható QR-kód beolvasásával a használati utasítás letölthető az ügyfélszolgálati portálról a mobilkészülékére.

## Impresszum

Copyright © 2023

Állás: 30.01.2023

Minden jog fenntartva.

A jelen használati útmutató szerzői jogi védelem alatt áll.

A gyártó írásbeli engedélye nélkül tilos a mechanikus, elektronikus vagy más formában végzett sokszorosítás.

A szerzői jog tulajdonosa:

**MEDION AG**

**Am Zehnthof 77**

**45307 Essen**

**Németország**

Kérjük, vegye figyelembe, hogy a fenti nem visszaküldési cím. Először mindig lépjen kapcsolatba vevőszolgálatunkkal.

# Kazalo

<b>0 navodilih za uporabo .....</b>	<b>48</b>
Pomen znakov .....	48
<b>Namenska uporaba .....</b>	<b>50</b>
<b>Varnostna navodila .....</b>	<b>50</b>
<b>Obseg dobave .....</b>	<b>54</b>
<b>Pregled naprave .....</b>	<b>55</b>
Digitalni termostat.....	56
<b>Pregled namestitve .....</b>	<b>57</b>
Potrebno orodje .....	57
Mesto namestitve .....	58
Pregled pritrditve na steno.....	59
Podrobnost stenskega nosilca .....	60
<b>Namestitvev .....</b>	<b>61</b>
Položaj namestitve .....	62
Pritrditev stenskega nosilca na steno .....	64
Razdalje ob namestitvi .....	65
Postopek namestitve .....	66
Pritrditev naprave .....	67
<b>Uporaba naprave .....</b>	<b>68</b>
Priključitev naprave na napajanje .....	69
Digitalni termostat.....	70
<b>Čiščenje.....</b>	<b>80</b>
<b>Čiščenje naprave in digitalnega termostata .....</b>	<b>80</b>
<b>Odpravljanje težav.....</b>	<b>81</b>
<b>Opomba o odstranitvi.....</b>	<b>81</b>
<b>Odlaganje med odpadke.....</b>	<b>82</b>
<b>Tehnični podatki .....</b>	<b>82</b>
<b>Informacije o skladnosti za EU .....</b>	<b>86</b>
<b>Izjava o varstvu podatkov.....</b>	<b>86</b>
<b>Informacije o servisu .....</b>	<b>87</b>
<b>Kolofon .....</b>	<b>88</b>

## 0 navodilih za uporabo



Zahvaljujemo se vam, da ste se odločili za naš izdelek. Želimo vam veliko veselja ob uporabi naprave.

Pred prvo uporabo pozorno in v celoti preberite varnostna navodila. Upoštevajte opozorila na napravi in v navodilih za uporabo.

Navodila za uporabo vedno hranite na dosegljivem mestu. Če napravo prodate ali izročite drugi osebi, ji hkrati z napravo obvezno izročite tudi ta navodila za uporabo, saj so pomemben sestavni del izdelka.

## Pomen znakov

Če je razdelek besedila označen z enim od naslednjih opozorilnih simbolov, preprečite opisano nevarnost, da se izognete tam opisanim možnim posledicam.



Ta opozorilna beseda označuje nevarnost z visoko stopnjo tveganja, ki povzroči smrt ali hude telesne poškodbe, če je ne preprečite.



Ta opozorilna beseda označuje nevarnost s srednjo stopnjo tveganja, ki lahko povzroči smrt ali hude telesne poškodbe, če je ne preprečite.



Ta opozorilna beseda označuje nevarnost z nizko stopnjo tveganja, ki lahko povzroči lažje ali zmerne telesne poškodbe, če je ne preprečite.



Ta opozorilna beseda opozarja na možno materialno škodo.



Ta simbol opozarja na koristne dodatne informacije o sestavljanju ali uporabi izdelka.



Upoštevajte obvestila v navodilih za uporabo!



Naštevek/informacija o dogodkih med uporabo.



Navodilo, ki ga morate upoštevati.



Varnostni napotki, ki jih morate upoštevati



Izjava o skladnosti (glejte poglavje »Informacije o skladnosti za EU«):  
Izdelki, označeni s tem simbolom, izpolnjujejo zahteve iz direktiv ES.



### Preverjena varnost

S tem simbolom označeni izdelki izpolnjujejo zahteve nemškega Zakona o varnosti izdelkov (Produktsicherheitsgesetz).



### Simbol za zaščitno ozemljitev (zaščitni razred I)

Električne naprave zaščitnega razreda I so električne naprave, ki so popolnoma izolirane najmanj z osnovno izolacijo in imajo vtič z varnostnim kontaktom ali fiksno priklopno napeljavo z zaščitnim vodnikom.

**IPX4**

Zaščita pred brizganjem vode iz vseh smeri



Simbol za izmenični tok



Napravo odstranite na okolju prijazen način (glejte »Odlaganje med odpadke« na strani 82).





## Namenska uporaba

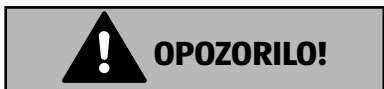
Naprava ni primerna kot glavna grelna naprava.

Naprava je mišljena kot dodatna grelna naprava za majhne prostore.

Vaša naprava je namenjena tudi segrevanju in sušenju brisač in perila ter služi tudi kot držalo za brisače.

- Ta naprava je namenjena zasebni uporabi v gospodinjstvu in pri opravilih, podobnih gospodinjskim.
- Naprava ni namenjena za poslovno in industrijsko uporabo.
- Če naprave ne uporabljate skladno s predvideno uporabo, garancija preneha veljati:
- Naprave ne spreminjajte brez našega dovoljenja in ne uporabljajte nobenih dodatnih naprav, ki jih ni odobrilo ali dobavilo naše podjetje.
- Uporabljajte le nadomestne dele in dodatno opremo, ki jih je odobrilo ali dobavilo naše podjetje.
- Upoštevajte vse informacije v teh navodilih za uporabo, zlasti varnostna navodila. Vsaka drugačna uporaba je nenamenska in lahko povzroči telesne poškodbe ali materialno škodo.

## Varnostna navodila



### **Nevarnost telesnih poškodb!**

Nevarnost telesnih poškodb pri otrocih in osebah z okrnjenimi fizičnimi, senzoričnimi ali mentalnimi sposobnostmi (npr. delno invalidnih osebah, starejših osebah z zmanjšanimi fizičnimi in mentalnimi sposobnostmi) oziroma osebah s pomanjkanjem izkušenj in znanja (npr. starejših otrocih).

- To napravo smejo uporabljati otroci, starejši od 8 let, in osebe z okrnjenimi fizičnimi, senzoričnimi ali mentalnimi sposobnostmi oz. osebe s pomanjkanjem izkušenj in/ali znanja, če so pod nadzorom ali če so bile poučene o varni uporabi naprave ter razumejo nevarnosti, do katerih lahko privede uporaba naprave.
- Otroci, mlajši od 3 let, naj se ne zadržujejo v bližini naprave, razen, če so ves čas pod nadzorom.

- Otroci se z napravo ne smejo igrati.
- Naprave ni dovoljeno uporabljati za plezanje.
- Napravo je treba vedno izklopiti iz električnega omrežja, ko ni pod nadzorom ali med čiščenjem.
- Naprave nikoli ne uporabljajte v potencialno eksplozivni atmosferi ali v bližini vnetljivih tekočin ali plinov.
- Naprave nikoli ne uporabljajte za sušenje tekstila, ki je bil prepojen z vnetljivimi tekočinami (npr. benzenom).
- Naprava je napolnjena z določeno količino sredstva proti zmrzovanju. Popravila, ki zahtevajo odpiranje radiatorja, lahko izvede samo servisna služba.



### **Nevarnost električnega udara!**

Zaradi delov pod napetostjo obstaja nevarnost električnega udara.

- Napravo uporabljajte le, ko je v delujočem stanju. Če je izdelek ali del izdelka okvarjen, ga je treba izvzeti iz uporabe in ustrezno odstraniti.
- Napravo priklopite samo na pravilno nameščeno električno vtičnico. Električna napetost mora ustrezati tehničnim podatkom naprave.
- Vtičnica mora biti prosto dostopna, saj se lahko zgodi, da boste morali napravo hitro odklopiti z električnega omrežja.
- Ne uporabljajte kabelskih podaljškov.
- Pred prvo uporabo naprave in nato po vsaki uporabi preverite, ali sta naprava in napajalni kabel poškodovana.
- Naprave ne uporabljajte, če sta naprava ali napajalni kabel vidno poškodovana.
- Če odkrijete poškodbe, ki so nastale med transportom, se takoj obrnite na servis (glejte poglavje »Informacije o servisu« na strani 87).

- V nobenem primeru ne spreminjajte naprave sami ali poskušajte sami odpreti in/ali popraviti katerega koli dela naprave.
- Napajalni kabel naj popravi izključno usposobljena specializirana delavnica ali pa se obrnite na servisno službo, da se izognete nevarnostim.
- Pazite, da se električni kabel ne dotika nobenih vročih delov naprave ali drugih virov toplote.
- Pred čiščenjem in vzdrževanjem napravo izključite iz vtičnice.
- Ko naprave ne uporabljate, izvlecite vtič iz vtičnice.
- Napajalni kabel vedno izvlecite iz vtičnice za vtič in ne za napajalni kabel.
- Poskrbite, da električni kabel ne bo prišel v stik z vodo ali drugimi tekočinami.
- Na napravi ne sušite mokrega tekstila, s katerega kaplja.
- Električni kabel ne sme biti prepognjen ali ovit okoli naprave. Med uporabo kabel odvijte v celoti. Električni kabel ne sme biti prepognjen ali ukleščen.
- Električnega kabla ne smete prepogibati in stiskati. Napajalnega kabla ne pokrivajte s preprogo ali podobnim.
- Zaradi neviht lahko pride do poškodb naprav, priključenih na električno omrežje. Zato med nevihtami vedno izvlecite električni vtič iz vtičnice.
- Naprave ne uporabljajte na prostem.
- Naprave ne izpostavljajte skrajnim razmeram. Izogibati se morate:
  - izjemno visokim ali nizkim temperaturam,
  - neposredni sončni svetlobi,
  - odprtemu ognju.

**OPOZORILO!****Nevarnost zaradi škodljivih hlapov!**

Ta naprava je namenjena samo sušenju tekstila, ki je prišel v stik z vodo.

Tekstil, ki je prišel v stik na primer z bencinom ali podobnim, se ne sme sušiti na napravi, saj lahko nastajajoča toplota povzroči škodljive hlapce.

**POZOR!****Nevarnost telesnih poškodb!**

Ob nepazljivi uporabi naprave obstaja nevarnost telesnih poškodb.

- Pazite, da se ne bo mogel nihče spotakniti ob električni kabel – ne uporabljajte kabelskih podaljškov.
- Naprave ne uporabljajte v potencialno eksplozivnih atmosferah.

**Nevarnost telesnih poškodb zaradi opeklin!**

Nekateri deli tega izdelka se lahko zelo segrejejo in povzročijo opekline. Kadar so prisotni otroci in ranljivi ljudje, je potrebna posebna previdnost.

**OBVESTILO!****Možnost materialne škode!**

Z nepravilnim ravnanjem lahko napravo poškodujete.

- Za čiščenje naprave ne uporabljajte ostrih ali abrazivnih čistil ali predmetov, saj lahko poškodujejo površine.

Občutljiv tekstil se lahko zaradi prekomerne toplote poškoduje.

- Na napravi ne sušite tekstila iz občutljivih vlaken, kot npr. svile, poliamida, poliakrila itd. Upoštevajte napotke na svojih oblačilih.

## Obseg dobave



### **Nevarnost zadužitve!**

Če kdo pogoltne ali vdihne majhne dele ali folije, obstaja nevarnost zadužitve.

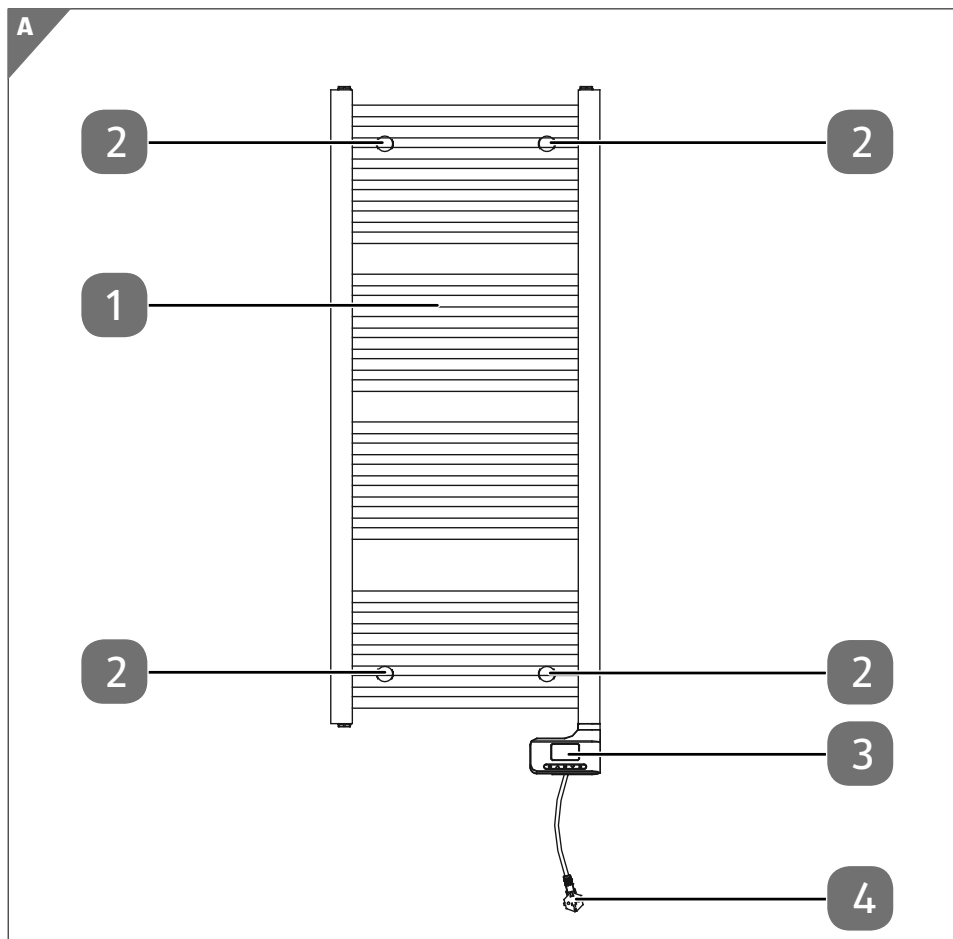
#### ■ Embalažno folijo hranite nedostopno otrokom.

- ▶ Izdelek vzemite iz embalaže in odstranite vso embalažo.
- ▶ Preverite popolnost in celovitost dobave ter nas v 14 dneh od nakupa obvestite, če dobava ni popolna ali če je poškodovana.

V vašem kompletu so:

- Radiator za kopalnico (1x)
- Stenski nosilec (4x)
- Vijak za pritrditev stenskega nosilca (4x)
- Podložka (4x)
- Moznik (4x)
- Vijak za pritrditev stenskega nosilca na steno (4x)
- Navodila za uporabo
- Garancijski list

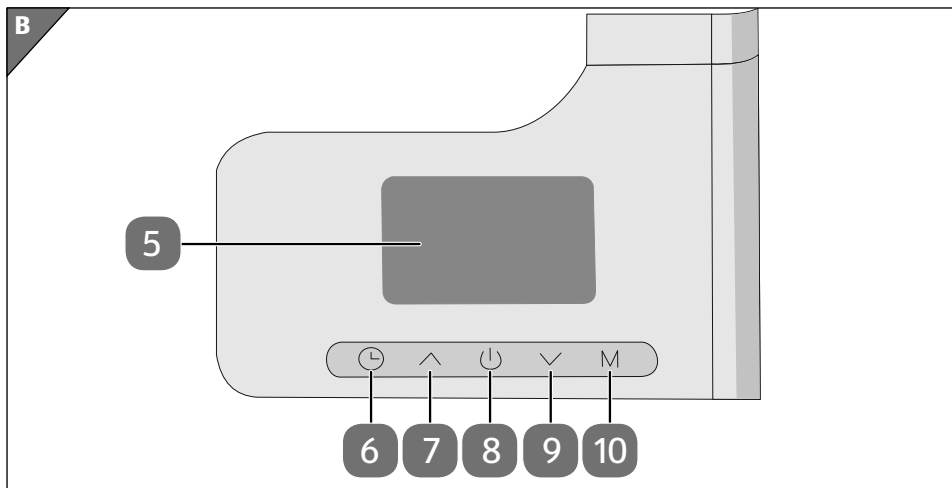
## Pregled naprave



### Naprava (slika A)

- 1 Radiator za kopalnico
- 2 Stenski nosilec (4x)
- 3 Digitalni termostat
- 4 Omrežni vtič

## Digitalni termostat

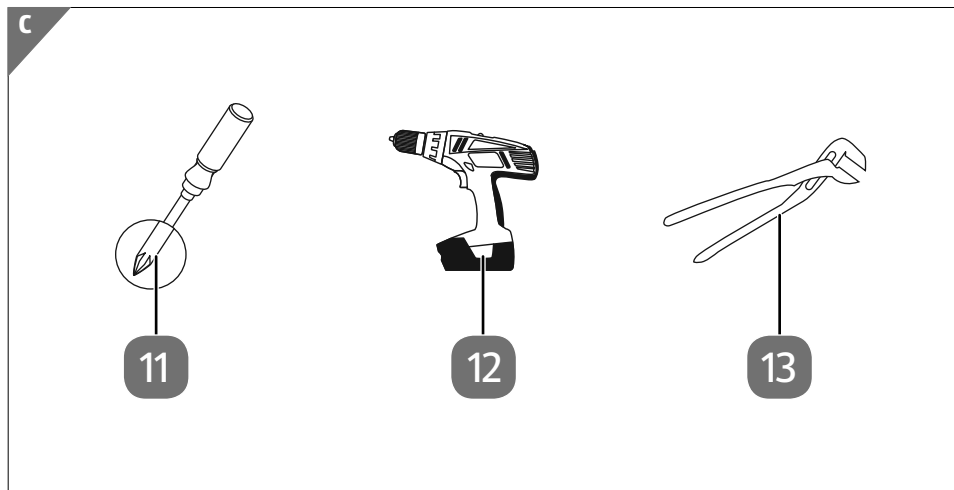


### Digitalni termostat (slika B)

- 5 Zaslón
- 6 Tipka za priklic P-načina
- 7 Tipka za nastavitve temperature in časa (višja vrednost)
- 8 Stikalo za vklop/izklop
- 9 Tipka za nastavitve temperature in časa (nižja vrednost)
- 10 Tipka za meni

# Pregled namestitve

## Potrebno orodje



### Potrebno orodje (slika C)

- 11 Izvijač
- 12 Akumulatorski vijaknik
- 13 Cevne klešče

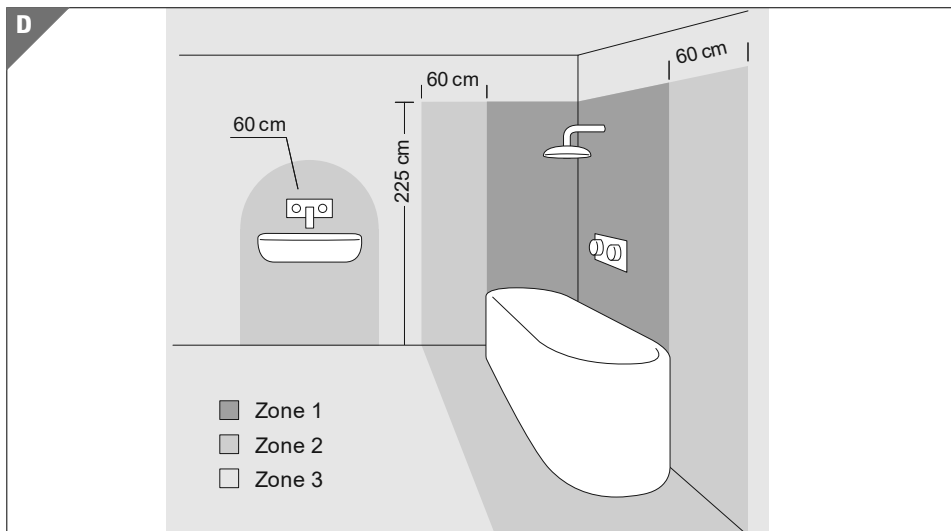
Pripravite tudi naslednje pripomočke:

- sveder  $\varnothing$  8 mm,
- zložljivi meter,
- svinčnik za označevanje lukenj,
- vodna tehtnica.

Pri namestitvi naj vam pomaga še ena oseba.



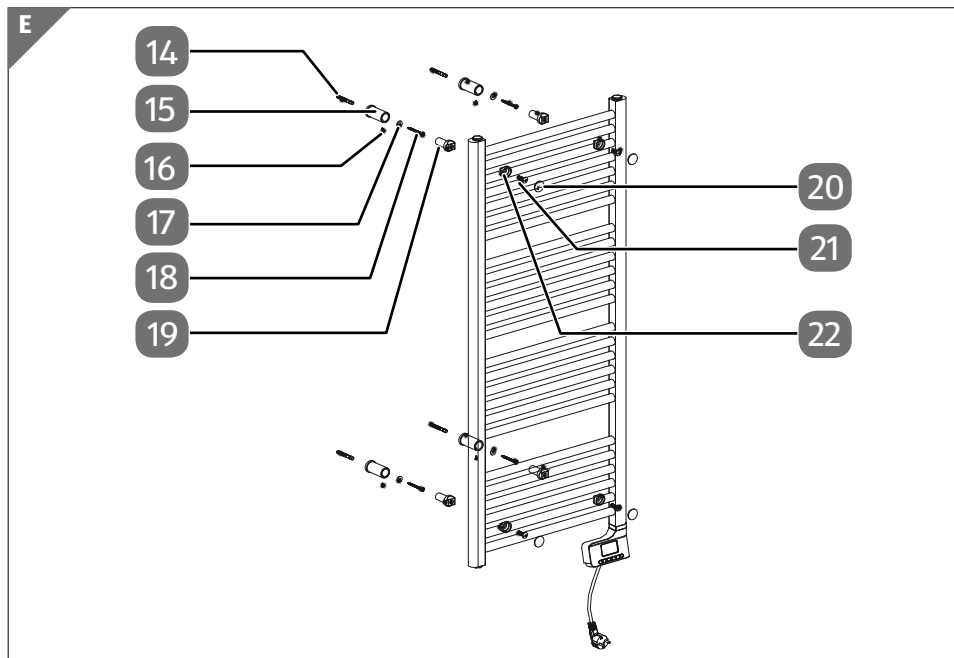
## Mesto namestitve



### Mesto namestitve (slika D)

Napravo je dovoljeno namestiti samo v coni 3. Od kopalne kadi, tuša, umivalnika ali drugih vodnih virov mora biti oddaljena najmanj 60 cm.

## Pregled pritrditve na steno

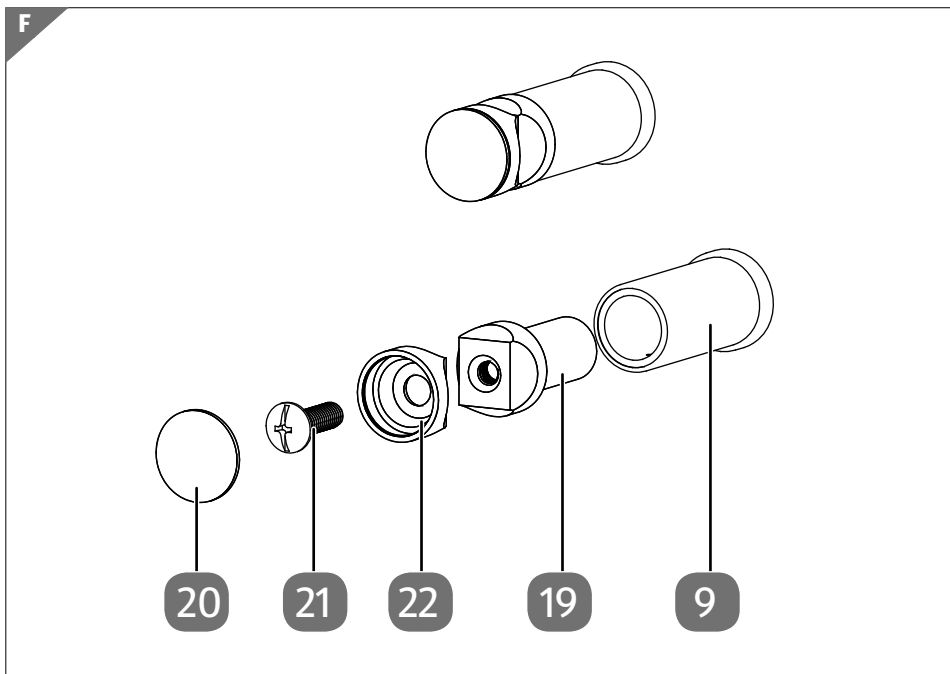


### Pregled (slika E)

Postavke 14–22 so na voljo 4-krat.

- 14 Moznik
- 15 Zadnji del stenskega nosilca
- 16 Vijak za pritrnitev zadnjega in sprednjega stenskega nosilca
- 17 Podložka
- 18 Vijak za pritrnitev zadnjega stenskega nosilca
- 19 Osrednji pritrdilni kos stenskega nosilca
- 20 Pokrov stenskega nosilca
- 21 Vijak
- 22 Sprednji pritrdilni kos stenskega nosilca

## Podrobnost stenskega nosilca



### Pregled – stenski nosilec (slika F)

- 20 Pokrov stenskega nosilca
- 21 Vijak
- 22 Sprednji pritrdilni kos stenskega nosilca
- 19 Osrednji pritrdilni kos stenskega nosilca
- 9 Zadnji del stenskega nosilca

## Namestitev



**OPOZORILO!**

### **Nevarnost električnega udara!**

Zaradi delov oz. vodov pod napetostjo obstaja nevarnost električnega udara.

Izdelek je primeren samo za uporabo v coni 3.

- Ohranite najmanj 60 cm razdalje od prh, kadi, umivalnikov ali drugih vodnih virov.
- Napravo namestite tako, da se stikal in drugih regulacijskih in/ali krmilnih elementov ne more dotakniti oseba v kadi ali prhi.
- Za namestitev naprave na steno izberite primerno mesto in pazite, da pri vrtanju ne poškodujete skritih električnih, plinskih ali vodnih vodov.



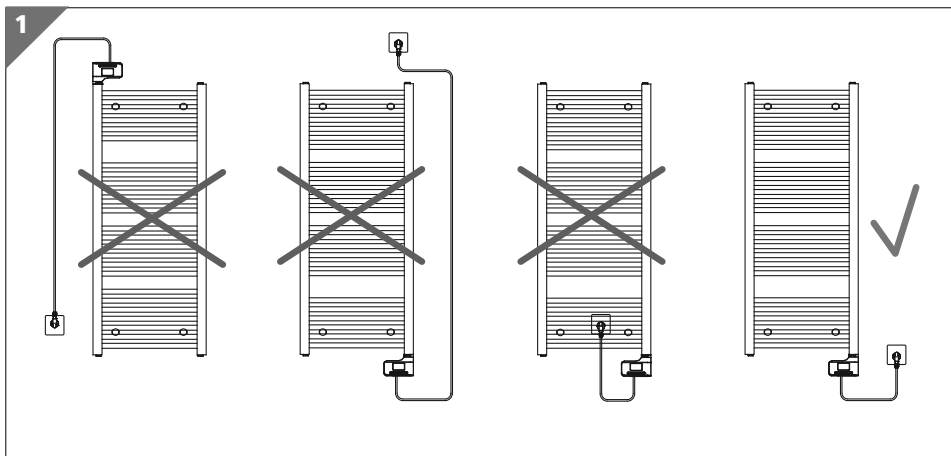
**OPOZORILO!**

### **Nevarnost telesnih poškodb!**

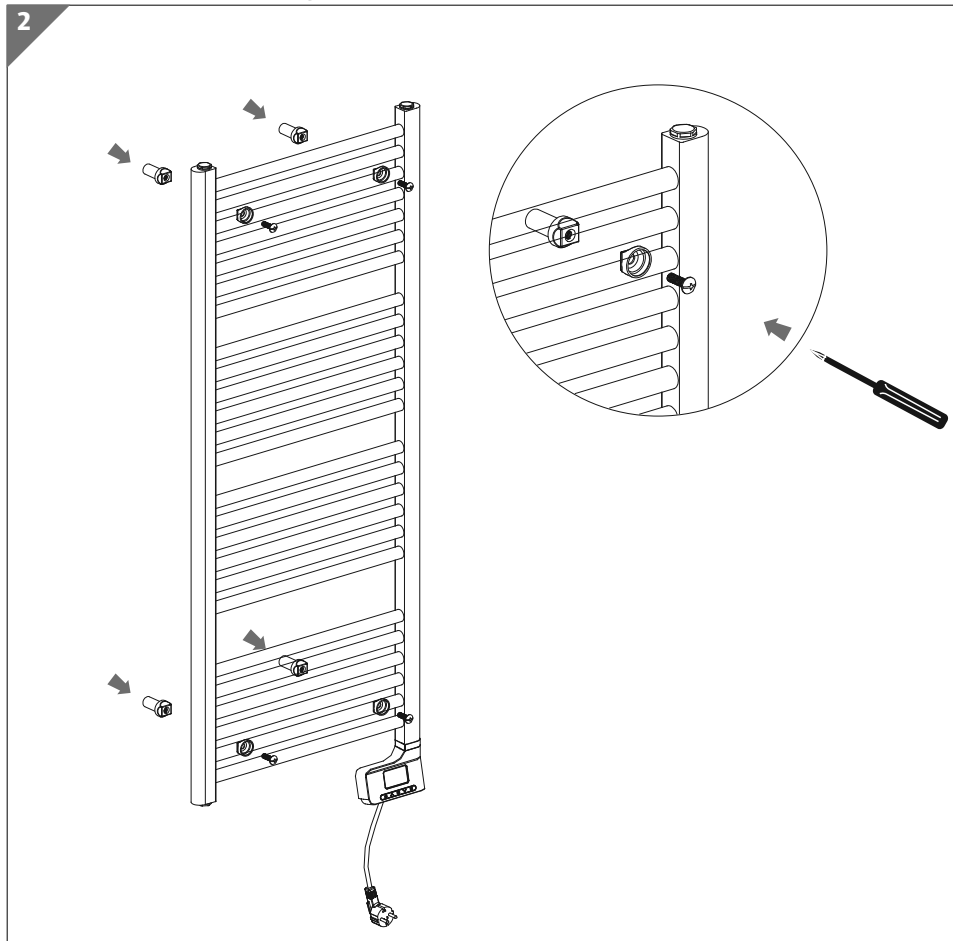
- Da bi preprečili nevarnosti za majhne otroke, napravo namestite tako, da je najnižja grelna cev najmanj 600 mm nad tlemi.
- Naprave ne namestite neposredno pod vtičnico, sicer obstaja nevarnost, da kabel zagori.

## Položaj namestitve

Naprava mora biti nameščena na steno tako, da je digitalni termostat na spodnji desni strani. Vtičnica mora biti v neposredni bližini, saj se ne smejo uporabljati podaljški ali razdelilne vtičnice.



## Pritrditev stenskega nosilca na napravo



- ▶ Z vijakom **21** pritrдите na napravo srednji pritrdilni del stenskega nosilca **19** od zadaj in sprednji pritrdilni del **22** od spredaj.

## Pritrditev stenskega nosilca na steno



**OPOZORILO!**

### **Nevarnost električnega udara!**

Zaradi vrtanja v vode pod napetostjo obstaja nevarnost požara in električnega udara.

- Prepričajte se, da je med izvrtano luknjo in bližnjimi električnimi vodi dovolj razmika.

**OBVESTILO!**

### **Možne poškodbe zaradi vode!**

Obstaja nevarnost poškodb zaradi vode zaradi vrtanja v vodovodne cevi.

- Prepričajte se, da je med izvrtano luknjo in bližnjimi vodovodnimi cevmi dovolj razmika.

**OBVESTILO!**

### **Nevarnost poškodb naprave!**

V primeru padca naprave obstaja nevarnost materialne škode.

- Namestitev na steno morata izvesti najmanj 2 osebi.

## Razdalje ob namestitvi

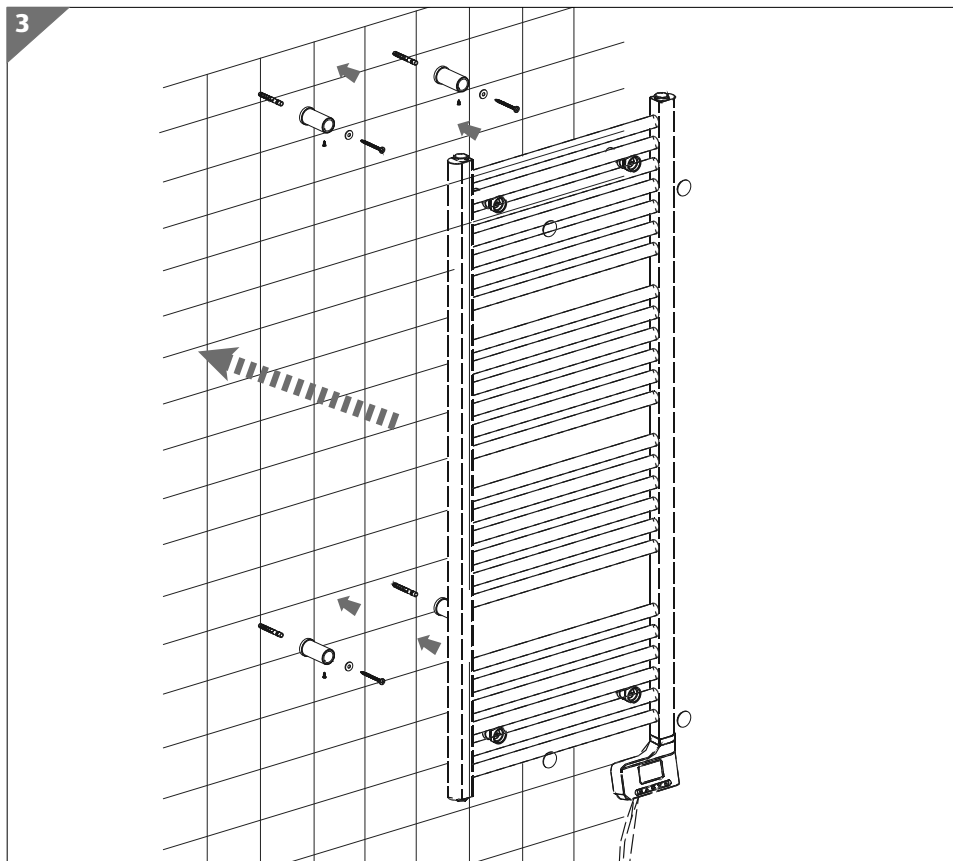
Pri nameščanju naprave ohranite naslednje razdalje:

- razdalja od zgornjega roba naprave do stropa, najmanj 200 mm,
- razdalja od spodnjega roba naprave do tal, najmanj 600 mm,
- stranska razdalja med napravo in stenami, najmanj 250 mm,
- najmanjša razdalja do vodnih virov (npr. prhe, kopalne kadi) 600 mm.

Izberite lokacijo v bližini električne vtičnice.

Upoštevajte, da je naprava nameščena tako, da je digitalni termostat spodaj desno. Vtičnica mora biti v neposredni bližini, saj se ne smejo uporabljati podaljški ali večkrakne vtičnice.

Napravo namestite tako, da lahko nanjo enostavno obesite brisače.

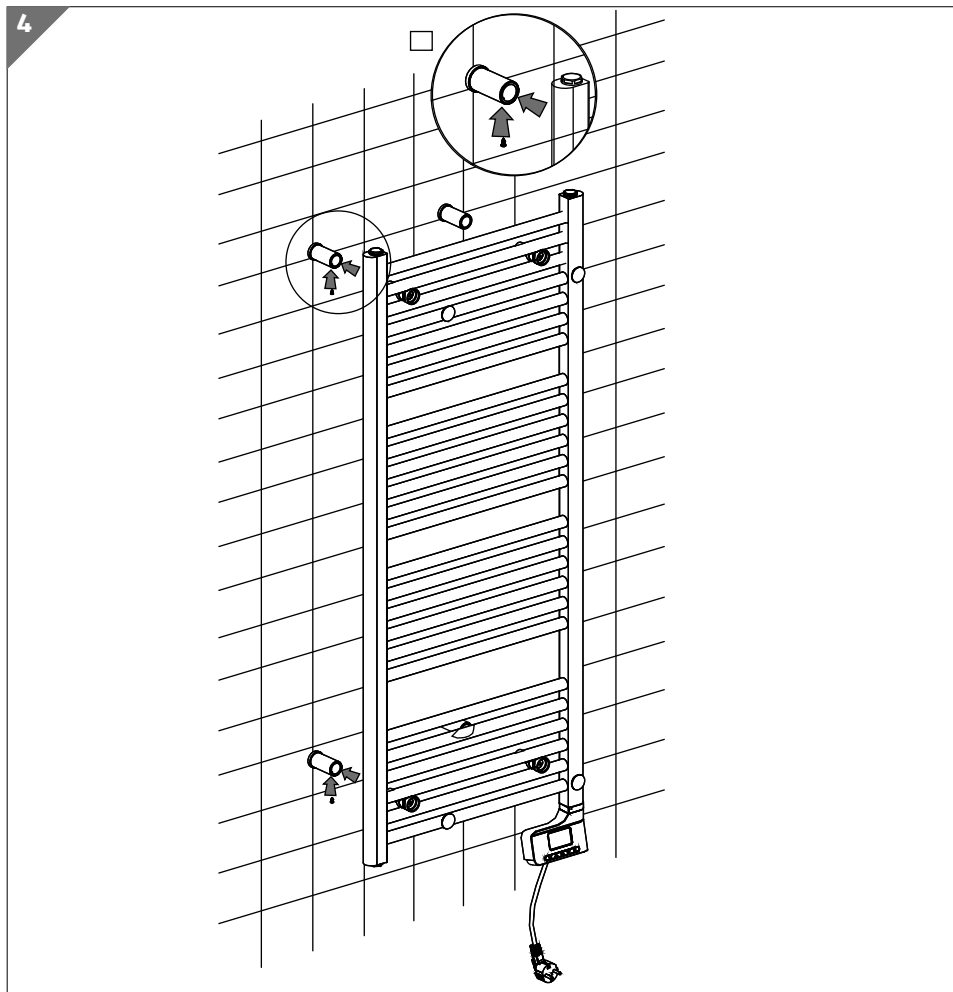




## Postopek namestitve

- ▶ Dva zgornja stenska nosilca pritrdite med dve tesno prilegajoči se ogrevalni cevi v zgornjem predelu (zgornjih 7 ogrevalnih cevi), glejte **sliko 2**.
- ▶ Dva spodnja stenska nosilca pritrdite med dve tesno prilegajoči se ogrevalni cevi v spodnjem predelu (spodnjih 6 ogrevalnih cevi), glejte **sliko 2**.
- ▶ Izmerite razdaljo med obema stenskima nosilcema.
- ▶ S svinčnikom označite položaje za zgornje izvrtane luknje. Uporabite vodno tehtnico, da bodo položaji za izvrtane luknje poravnani.
- ▶ Izmerite razdaljo na napravi od zgornjega pritrdilnega položaja do spodnjega pritrdilnega položaja (prost prostor med dvema tesno prilegajočima se grelnima cevema).
- ▶ Prepričajte se, da na mestih vrtnja ni električnih vodov ali vodovodnih cevi.
- ▶ Izmerite to razdaljo na steni z zložljivim metrom in označite spodnje položaje izvrtanih lukenj.
- ▶ Izvrtajte obe zgornji luknji in vstavite moznike **14**.
- ▶ Vzemite zadnjo stran stenskega nosilca **15** in vstavite podložko **17** ter vijak **18** v stenski nosilec.
- ▶ Stenski nosilec privijte na steno.
- ▶ Enako storite za drugi zgornji stenski nosilec.
- ▶ Z vodno tehtnico preverite, ali sta oba stenska nosilca ravna.
- ▶ Napravo držite ob steni in preverite, ali so spodaj označene pritrdilne točke pravilne. Naredite morebitne popravke.
- ▶ Izvrtajte obe spodnji luknji in vstavite moznike **14**.
- ▶ Zdaj pritrdite dva spodnja stenska nosilca.

## Pritrditev naprave



- ▶ Štiri nosilce **19** na napravi potisnite v nosilce na steni.
- ▶ Sprednji in zadnji del stenskih nosilcev pritrдите z enim vijakom **16**.

## Uporaba naprave



### **Nevarnost telesnih poškodb!**

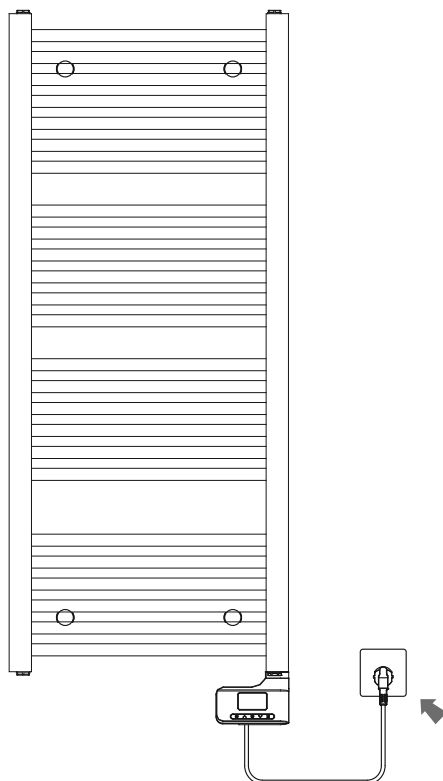
Napravo lahko zaženete le, če ne opazite nobenih okvar.

Preverite varno stanje naprave:

- Preverite glede morebitnih vidnih napak.
- Preverite, ali je naprava varno nameščena in ali je električni kabel nepoškodovan.

## Priključitev naprave na napajanje

5





- ▶ Električni vtič **4** vtaknite v električno vtičnico.

## Digitalni termostat

### Simboli na LCD-prikazovalniku



Simbol	Pomen
00:00	Čas
8	Delovni dan
00	P-način (P1–P7)
00:00	Temperatura
☀	Udobni način
☾	Varčni način
❄	Način odmrzovanja
🕒	P-način
🏠	Način za dopust
🔥	Ogrevanje
🪟	Zaznavanje odprtega okna
⌚	Način pospešitve

Simbol	Pomen
	Otroška zaščita
	Časovnica

## Vklop naprave

- ▶ Za vklop naprave pritisnite tipko **8** na digitalnem termostatu.
- ▶ Izvedite nastavitve na digitalnem termostatu **3**.
- ▶ Najprej nastavite čas in dan v tednu.

## Nastavitveni načini

Ko vklopite digitalni termostat, se prikaže funkcija, ki je bila nazadnje izbrana.

### ☀ Udobni način

Udobni način lahko uporabite za nastavitve dnevne temperature. Možne nastavitve so od 7 do 30 °C, standardna temperatura pa znaša 19 °C.

- ▶ Pritisnite tipko **8** (stikalo za vklop/izklop).
- ▶ Pritiskajte tipko **10**, dokler se ne prikaže simbol udobnega načina.
- ▶ S tipkama **7** in **9** nastavite želeno temperaturo.
- ▶ Pritisnite tipko **10**, da shranite vnose.

### 🌙 Varčni način (nočni način)

Ta možnost vam omogoča nastavitve temperature za čez noč.

Razpoložljivo temperaturno območje je med 7 in 30 °C, standardna temperatura pa znaša 15 °C.

- ▶ Pritisnite tipko **8** (stikalo za vklop/izklop).
- ▶ Pritiskajte tipko **10**, dokler se ne prikaže simbol varčnega načina.
- ▶ S tipkama **7** in **9** nastavite želeno temperaturo za čez noč.
- ▶ Pritisnite tipko **10**, da shranite vnose.

### ❄ Način odmrzovanja

Ta možnost preprečuje, da bi sobna temperatura padla pod prenizko vrednost. Ko temperatura v prostoru pade pod 7 °C, se ogrevanje vklopi in izklopi, ko se temperatura dvigne nad 7 °C.

- ▶ Pritisnite tipko **8** (stikalo za vklop/izklop).
- ▶ Pritiskajte tipko **10**, dokler se ne prikaže simbol načina odmrzovanja.
- ▶ S tipkama **7** in **9** nastavite želeno temperaturo.

- ▶ Pritisnite tipko **10**, da shranite vnose.

### **P-način**

Če napravo uporabljate prvič, je niste uporabljali dlje časa ali po izpadu električne energije, lahko s to možnostjo znova nastavite trenutni čas in dan v tednu.

Za posamezne dneve v tednu P1–P7 (od ponedeljka do nedelje) lahko določite čas, ob katerem naj se začne postopek ogrevanja. Nastavite lahko tudi želeno temperaturo.

### **Način za dopust**

S to možnostjo lahko nastavite napravo, da začne proces ogrevanja ob določenem času v času vaše odsotnosti. Nastavite lahko tudi želeno temperaturo.

### **Ogrevanje**

Simbol za ogrevanje je prikazan samo med ogrevanjem.

### **Način odprtega okna**

Če temperatura okolice med ogrevanjem v 5 minutah pade za 5 °C, lahko to pomeni, da je nekje okno odprto. Nato začne veljati način odprtega okna, če je nastavljen. Postopek ogrevanja se začne in nadaljuje določen čas (60 ali 90 minut).

### **Način pospešitve**

V načinu pospešitve se naprava segreva 2 uri, 1,5 ure, 1 uro ali 0,5 ure pri največji moči na 75 °C, ne glede na temperaturo prostora.

### **Otroška zaščita**

Ko je otroška zaščita aktivirana, v digitalni termostat ni mogoče vnesti nobenih vnosov.

Hkrati pritisnite tipki **7** in **9** približno 2 sekundi, da vklopite otroško zaščito.

Za izklop otroške zaščite istočasno pritisnite tipki **7** in **9** približno 2 sekundi, dokler simbol otroške zaščite ne izgine.

### **Časovnica**

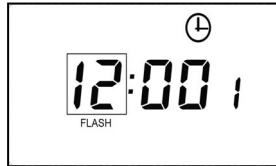
Časovnica prikazuje čas, v katerem poteka postopek ogrevanja. Stolpci so v času segrevanja prikazani črno.

## Prve nastavitve

- ▶ Najprej nastavite čas in dan v tednu.

### Nastavitev časa in dneva v tednu

- ▶ Pritisnite tipko **8** (stikalo za vklop/izklop).
- ▶ Pritiskajte tipko **10** 3 sekunde, dokler ne prične utripati prikaz za nastavitev ure.

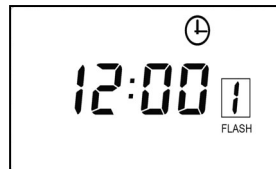


- ▶ S tipkama **7** in **9** nastavite vrednost za uro.
- ▶ Če ponovno pritisnete tipko **10**, prične utripati prikaz za minute.

Če 30 sekund ne vnesete ničesar, prikaz samodejno preklopi na prikaz minut.



- ▶ S tipkama **7** in **9** nastavite trenutne minute.
- ▶ Pritiskajte tipko **10**, dokler ne prične utripati nastavitev za dan v tednu.



- ▶ S tipkama **7** in **9** izberite trenutni dan v tednu.

1	Ponedeljek	5	Petek
2	Torek	6	Sobota
3	Sreda	7	Nedelja
4	Četrtek		



Če pritisnete tipko **10**, se vnos shrani in sistem preklopi v P-način.

S pritiskom na tipko **8** zapustite P-način.

### ⊕ **P-način (P1-P7)**

- ▶ Pritisnite tipko **8** (stikalo za vklop/izklop).
- ▶ Pritisnite tipko **10** za 3 sekunde, dokler se ne prikaže prikaz za nastavitve ure in dni v tednu.
- ▶ Pritiskajte tipko **10**, dokler se ne prikaže način P1.



- ▶ Pritiskajte tipko **10** 5 sekund, dokler ne prične utripati časovnica.
- ▶ Pritisnite tipki **7** in **9**, da določite, kdaj naj se zažene ogrevanje. Stolpci na časovnici so prikazani v črni barvi, tj. v tem času se izvaja postopek ogrevanja. Nastavite zeleni čas za dan (udoben način) in za noč (varčen način).
- ▶ Vnose shranite s tipko **10**.
- ▶ S ponovnim pritiskom tipke **10** se prikaže naslednji dan P2.

Nastavite lahko različne nastavitve za dneve od ponedeljka do nedelje.

- ▶ Vnos shranite s pritiskom na tipko **10**.

Časovnica prikazuje, v katerem trenutku se začne postopek ogrevanja. To je razvidno iz črnih stolpcev. Če črnega stolpca ni, ni bilo nič nastavljeno.

Standardna nastavitve udobnega načina je od ponedeljka do nedelje od 5.00 do 23.59.

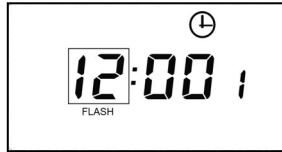
Privzeta nastavitve za varčen način (nočni način) je od 24.00 do 4.59 od ponedeljka do nedelje. Ustrezno lahko spremenite standardne nastavitve.

### **Primer:**

Primer opisuje, kako nastavite čas na 12.00 in dan na ponedeljek.

Opisuje tudi, kako so za ogrevanje nastavljene temperature in časi.

- ▶ Pritisnite tipko **8** (stikalo za vklop/izklop).
- ▶ Pritiskajte tipko **10** 3 sekunde, dokler ne prične utripati prikaz 12.



- ▶ S tipkama **7** in **9** nastavite vrednost za uro.
- ▶ Če ponovno pritisnete tipko **10**, prične utripati prikaz minut 00.

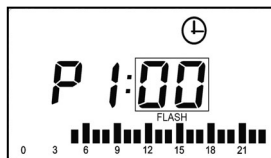


- ▶ S tipkama **7** in **9** nastavite trenutne minute.
- ▶ Pritiskajte tipko **10**, dokler ne prične utripati prikaz za dan v tednu 1.

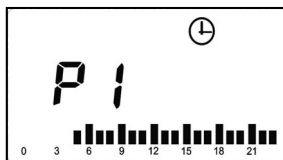


- ▶ S tipkama **7** in **9** izberite trenutni dan v tednu.
- ▶ Pritisnite tipko **10**, da potrdite izbiro.

Sistem samodejno preklopi v P-način.



- ▶ Pritiskajte tipko **10** 5 sekund, dokler ne prične utripati časovnica.
- ▶ Pritisnite tipki **7** in **9**, da določite, kdaj naj se zažene ogrevanje. Stolpci na časovnici so prikazani v črni barvi, tj. v tem času se izvaja postopek ogrevanja. Nastavite zeleni čas za dan (udoben način) in za noč (varčen način).



- ▶ Ko izberete zelene čase, lahko nastavitve shranite s pritiskom na tipko **10** in izvedete nastavitve za naslednjih nekaj dni.
- ▶ Ponovno pritisnite tipko **10** in prikazan bo naslednji dan P2 (torek).
- ▶ Nastavitve lahko izvedete za vsak dan v tednu od P1 do P7.
- ▶ Ko končate z vnosom, pritisnite tipko **10**, da shranite nastavitve.



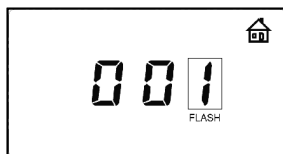
Prejšnja slika prikazuje trenutni dan. Na dnu časovnice je prikazano, da bo naprava delovala od 5.00 zjutraj.

Na zaslonu lahko vidite tudi, da je ogrevanje trenutno v udobnem načinu in simbol za ogrevanje prikazuje, da je ogrevanje trenutno v teku.

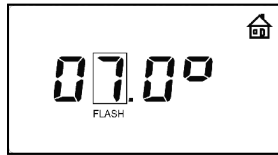
### Način za dopust

Za čas, ko ste odsotni, lahko nastavite določeno temperaturo.

- ▶ Pritisnite tipko **8** (stikalo za vklop/izklop).
- ▶ Pritiskajte tipko **10**, dokler se ne prikaže način za dopust.



- ▶ Zdaj pritisnite tipko **10** za 3 sekunde, dokler simbol za nastavitve ne prične utripati.
- ▶ S tipkama **7** in **9** lahko nastavite trajanje vaše odsotnosti, npr. 7 dni.
- ▶ Vnos potrdite s pritiskom na tipko **10**.



- ▶ Zdaj vnesite temperaturo, ki naj bo nastavljena med vašo odsotnostjo.
- ▶ S tipkama **7** in **9** nastavite želeno temperaturo.

Možnost nastavitve je med 7 in 15 °C, nastavev pa se izvaja v korakih po 0,5 °C.

- ▶ Pritisnite tipko **10**, da potrdite vnos.
- ▶ Ponovno pritisnite tipko **10**, da zapustite način za dopust.

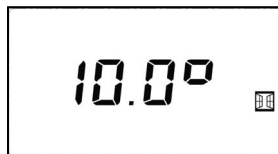
### **Ogrevanje**

Simbol za ogrevanje se prikaže, ko naprava ogreva.

Če se ne prikaže noben simbol ogrevanja, se ta ne izvaja.

### **Zaznavanje odprtega okna**

Če temperatura okolice med ogrevanjem v 5 minutah pade za 5 °C, lahko to pomeni, da je nekje okno odprto. Zaznavanje odprtega okna se aktivira, če je bilo nastavljeno.



Naprava preklopi na temperaturni način 10 °C.

Po 60 ali 90 minutah ogrevanja naprava preklopi nazaj v prejšnji način. Če temperatura okolice v 5 minutah ponovno pade za 5 °C, se »zaznavanje odprtega okna« ponovno aktivira in ogreva v načinu fiksne temperature 10 °C.

### **Nastavitev temperature (F0):**

Če naprava ne more pravilno izmeriti temperature, lahko temperaturo nastavite tudi ročno, pri čemer se aktivira zaznavanje odprtega okna.

- ▶ Pritisnite tipko **8**, da napravo preklopite v stanje pripravljenosti.
- ▶ Pritiskajte tipko **7** 10 sekund.

A rectangular digital display showing the text 'F0:-2' in a black, monospaced font.

- ▶ Pritisnite tipko **7**, da nastavite temperaturo. Nastavite lahko med +5 in -5 °C.
- ▶ Na kratko pritisnite tipko **10**, da shranite nastavev in zapustite postopek.

Samodejno se prikaže naslednje izbirno okno:

A rectangular digital display showing the text 'F 1:60' in a black, monospaced font.

- ▶ Pritisnite tipko **7**, da aktivirate »Zaznavanje odprtega okna«.
- ▶ Pritisnite tipko **10** in izberite zeleno možnost:
  - 0 Funkcija zaznavanja odprtega okna je izklopljena.
  - 60 Postopek ogrevanja je nastavljen na 60 minut.
  - 90 Postopek ogrevanja je nastavljen na 90 minut.
- ▶ Ko končate z nastavitvami, pritisnite tipko **10**, da shranite vnos.

### Način pospešitve

V načinu pospešitve se naprava segreva 2 uri, 1,5 ure, 1 uro ali 0,5 ure pri največji moči na 75 °C.

#### Način pospešitve za največ 2 uri

- ▶ Pritisnite tipko **8** (stikalo za vklop/izklop).
- ▶ Pritiskajte tipko **10**, dokler se na zaslonu ne prikaže simbol za način pospešitve.

A rectangular digital display showing '02:00' in a large black font. To the left of the time is a small hourglass icon, and to the right is a battery level indicator consisting of four vertical bars of varying heights.

- ▶ Za nastavev časa pritisnite tipki **7** in **9**.

Čas lahko nastavite od 30 minut do 2 uri v korakih po 0,5 ure. Simbol za način pospešitve je stalno prikazan.

- ▶ Pritisnite tipko **10**, da shranite vnose in zapustite način pospešitve.

### Način pospešitve za 24 ur

V tem načinu pospešitve naprava ogreva največ 24 ur pri največji moči na 75 °C, ne glede na temperaturo prostora.

- ▶ Pritisnite tipko **8** (stikalo za vklop/izklop).
- ▶ Pritiskajte tipko **10**, dokler se na zaslonu ne prikaže simbol za način pospešitve.
- ▶ Pritiskajte tipko **10** 5 sekund, dokler ne prične utripati simbol za način pospešitve.



- ▶ Za nastavev časa pritisnite tipki **7** in **9**.

Čas lahko nastavite med 1 uro in 24 urami. Nastavite lahko samo polne ure. Simbol načina pospešitve utripa.

Postopek ogrevanja se začne takoj za nastavljeni čas.

### Otroška zaščita

Da se izognete napakam pri upravljanju, lahko aktivirate otroško zaščito, da zaklenete trenutni način.



- ▶ Istočasno pritisnite tipki **7** in **9** približno 2 sekundi, dokler se ne prikaže simbol otroške zaščite.  
Tipko za vklop/izklop lahko še vedno pritisnete, drugih funkcij pa ni več mogoče izvajati.

Za izklop otroške zaščite istočasno pritisnite tipki **7** in **9** približno 2 sekundi, dokler simbol otroške zaščite ne izgine.

## Obnovitev tovarniških nastavitvev

- ▶ Vključite napravo s tipko **8**.
- ▶ Tipko **8** držite pritisnjeno 10 sekund.

Sistem bo samodejno začel obnavljati tovarniške nastavitve in se nato izklopil.

## Čiščenje



**NEVARNOST!**

### Nevarnost električnega udara!

- Pri čiščenju naprave izvlecite električni vtič naprave iz vtičnice.
- Vedno povlecite električni vtič in ne električnega kabla.



**OPOZORILO!**

### Nevarnost telesnih poškodb!

Obstaja nevarnost opeklin zaradi vročih površin.

- Pred čiščenjem počakajte, da se naprava ohladi.

**OBVESTILO!**

### Možnost materialne škode!

Z nepravilnim ravnanjem lahko napravo poškodujete.

- Za čiščenje naprave in digitalnega termostata nikoli ne uporabljajte ostrih ali abrazivnih čistil ali predmetov, saj lahko poškodujejo površine.

## Čiščenje naprave in digitalnega termostata

- ▶ Izklopite napravo na digitalnem termostatu.
- ▶ Naprava naj se popolnoma ohladi.
- ▶ Električni vtič izvlecite iz vtičnice.
- ▶ Napravo in digitalni termostat obrišite z rahlo vlažno krpo.

## Odpravljanje težav

Izdelek je naše podjetje zapustil v brezhibnem stanju. Če kljub temu naletite na težavo, jo poskusite najprej odpraviti s pomočjo naslednje razpredelnice. Če ne boste uspešni, se obrnite na našo službo za stranke (glejte poglavje »Informacije o servisu« na strani 87).

Težava	Možen vzrok	Odpravljanje težav
Naprava se ne segreje.	Naprava je izklopljena.	Vklopite napravo.
	Temperatura je nastavljena prenizko.	Nastavite višjo temperaturo.
	Ni omrežne napetosti.	Preverite, ali je vtič naprave priključen v vtičnico. Napravo priklopite samo na pravilno nameščeno električno vtičnico. Električna napetost mora ustrezati tehničnim podatkom naprave. Preverite varovalke v omarici z varovalkami.
Digitalni termostat prikazuje <b>Er</b> (napaka).	Temperaturni senzor ima kratek stik ali pa je temperatura nad 75 °C.	Prilagodite nastavitve temperature. Obrnite se na službo za stranke.
Iz naprave izteka tekočina.	Eno mesto na napravi pušča.	Obrnite se na službo za stranke. Na napravi ne izvajajte nobenih popravil in je nikoli ne odpirajte.

## Opomba o odstranitvi

Naprava je napolnjena z določeno količino sredstva proti zmrzovanju. Naprave ne smete odvreči med običajne gospodinjske odpadke. Napravo predajte lokalnemu podjetju za odstranjevanje odpadkov.



## Odlaganje med odpadke



### EMBALAŽA

Naprava je zaradi zaščite pred poškodbami med prevozom zapakirana v embalažo. Embalaža je izdelana iz materialov, ki jih lahko ustrezno reciklirate in tako zaščitite okolje.



### NAPRAVA

Odpadnih naprav, ki so označene s prikazanim simbolom, ni dovoljeno odlagati med običajne gospodinjske odpadke.

Skladno z Direktivo 2012/19/EU morate napravo ob koncu njene življenjske dobe oddati na ustreznem zbirnem mestu.

Materiali, uporabljeni v napravi, ki jih je mogoče reciklirati, bodo reciklirani, da se prepreči obremenitev okolja.

Odpadno napravo oddajte na zbirnem mestu za električne odpadke ali reciklirnem mestu.

Za podrobnejše informacije se obrnite na lokalno podjetje za odstranjevanje odpadkov ali na komunalno upravo.

## Tehnični podatki

Model:	MD 10629
Nazivna napetost:	220–240 V~, 50–60 Hz
Moč:	500 W
Zaščitni razred:	I
Vrsta zaščite:	IPX4
Najvišja temperatura:	75 °C
Število ogrevalnih cevi:	25

### Mere

Naprava	Pribl. 130 x 50 x 3 cm (pribl. 11 cm globine s stenskim nosilcem)
Masa:	14,5 kg



www.tuv.com  
ID 111247827

Podatek	Simbol	Vrednost	Eno- ta	Podatek	Enota
<b>Toplotna moč</b>		<b>Vrsta reguliranja dovajanja toplote, za električne akumulacijske lokalne grelnike prostorov</b>			
Nazivna toplotna moč	$P_{nom}$	0,5	kW	Ročno reguliranje dovajanja toplote z vgrajenim termostatom	Ne
Najmanjša toplotna moč (orientacijska vrednost)	$P_{min}$	0,5	kW	Ročno reguliranje dovajanja toplote s povratno informacijo o temperaturi prostora in/ali zunanji temperaturi	Ne
Največja neprekinjena toplotna moč	$P_{maks,c}$	0,5	kW	Elektronsko reguliranje dovajanja toplote s povratno informacijo o temperaturi prostora in/ali zunanji temperaturi	Ne
<b>Pomožna poraba električnega toka</b>				Odvajanje toplote s pomočjo ventilatorja	Ne
Pri nazivni toplotni moči	$e_{maks}$	Ni na voljo	kW	<b>Vrsta toplotne moči/spremljanje sobne temperature</b>	
Pri manjši toplotni moči	$e_{min}$	Ni na voljo	kW	Enostopenjska toplotna moč, brez spremljanja temperature prostora	Ne
V stanju pripravljenosti	$e_{lsb}$	0,000211	kW	Dve ali več ročno nastavljivi stopnji brez spremljanja temperature prostora	Ne
				<b>Podatek</b>	<b>Enota</b>

Podatek	Simbol	Vrednost	Eno- ta	Podatek	Enota
				Spremljanje temperature prostora z mehanskim termostatom	Ne
				Z elektronskimi spremljanjem temperature prostora	Ne
				Elektronsko spremljanje temperature prostora in regulacija glede na čas dneva	Ne
				Elektronsko spremljanje temperature prostora in regulacija glede na dan v tednu	Da
				<b>Druge možnosti regulacije</b>	
				Spremljanje temperature prostora z zaznavanjem prisotnosti	Ne
				Spremljanje temperature prostora z zaznavanjem odprtega okna	Da
				Z možnostjo daljinskega upravljalnika	Ne

Podatek	Simbol	Vrednost	Eno- ta	Podatek	Enota
				S prilagodljivim reguliranjem začetka ogrevanja	Ne
				Z omejitvijo časa delovanja	Ne
				S senzorjem črne krogle	Ne
<b>Kontaktne podatki</b>	<p>EASY HOME®  MEDION AG  Am Zehnhof 77  45307 Essen  Nemčija</p>				

## Informacije o skladnosti za EU

Družba MEDION AG s tem izjavlja, da je ta naprava skladna s temeljnimi zahtevami in drugimi veljavnimi določbami naslednjih aktov:

- Direktiva 2014/30/EU o elektromagnetni združljivosti;
- Direktiva 2014/35/EU o nizkonapetostnih napravah;
- Direktiva 2009/125/ES o okoljsko primerni zasnovi izdelkov;
- Direktiva 2011/65/EU o omejevanju uporabe nekaterih nevarnih snovi v električni in elektronski opremi (RoHS)

## Izjava o varstvu podatkov

Spoštovana stranka!

Sporočamo vam, da podjetje MEDION AG, Am Zehnthof 77, D-45307 Essen, kot odgovorna oseba obdeluje vaše osebne podatke.

Pri zadevah v zvezi z varstvom podatkov nas podpira naša pooblaščenca oseba za varstvo podatkov, ki je dosegljiva na naslovu MEDION AG, Datenschutz, Am Zehnthof 77, D-45307 Essen; [datenschutz@medion.com](mailto:datenschutz@medion.com). Vaše podatke obdelujemo za namen izvajanja garancije in z njo povezanih postopkov (npr. popravil), pri obdelavi vaših podatkov pa se opiramo na kupno pogodbo, ki je sklenjena z nami.

Za opravljanje garancije in z njo povezanih postopkov (npr. popravil) bomo vaše podatke posredovali našemu pooblaščenemu ponudniku servisnih storitev. Vaše osebne podatke praviloma hranimo za obdobje treh let, da bi izpolnili vaše zakonite garancijske pravice.

V zvezi z nami imate pravico do obveščeniosti o zadevnih osebnih podatkih in do popravkov, izbrisa, omejitve obdelave, ugovora zoper obdelavo ter do prenosljivosti podatkov.

Pri pravici do dostopa in brisanja veljajo omejitve po 34. ter 35. členu nemškega Zveznega zakona o varstvu osebnih podatkov (BDSG) (23. člen Splošne uredbe o varstvu podatkov (GDPR)). Poleg tega imate pravico do pritožbe pri pristojnem organu za varstvo podatkov (77. člen GDPR v povezavi z 19. členom nemškega Zveznega zakona o varstvu osebnih podatkov (BDSG)). Za podjetje MEDION AG je ta organ nemški deželni pooblaščenec za varstvo podatkov in informacijsko svobodo Landesbeauftragte für Datenschutz und Informationsfreiheit Nordrhein Westfalen, Postfach 200444, 40212 Düsseldorf, [www.lidi.nrw.de](http://www.lidi.nrw.de).

Obdelava vaših podatkov je nujna za opravljanje garancije; brez posredovanja zahtevanih podatkov garancija ni mogoča.

## Informacije o servisu

Če naprava ne deluje, kot bi želeli in pričakovali, se najprej obrnite na službo za pomoč strankam. Stik z nami lahko vzpostavite na različne načine:

- Uporabite lahko tudi obrazec za stik z nami, ki je na voljo na spletni strani [www.medion.com/contact](http://www.medion.com/contact).
- Seveda nam je naša skupina za pomoč strankam na voljo tudi na naši telefonski številki ali po pošti.

Delovni čas	Poprodajna podpora
Pon.–pet.: 08.00–18.00	☎ 01 - 600 18 70
Naslov servisa	
<b>MEDION AG</b> <b>c/o Unistar LC d.o.o., Servis</b> <b>Litostrojska cesta 56</b> <b>1000 Ljubljana</b> <b>Slovenija</b>	



Ta in številna druga navodila za uporabo so vam vedno na voljo za prenos na spletni strani [www.medionservice.com](http://www.medionservice.com).

Prav tako lahko optično preberete prikazano QR-kodo in navodila za uporabo prenesete s storitvenega portala v svojo mobilno napravo.

## **Kolofon**

Copyright © 2023

Datum: 30.01.2023

Vse pravice pridržane.

Ta navodila za uporabo so avtorskopravno varovana.

Razmnoževanje v mehanski, elektronski in kakršni koli drugi obliki je brez pisnega dovoljenja proizvajalca prepovedano.

Lastnik avtorskih pravic je podjetje:

**MEDION AG**

**Am Zehnthof 77**

**45307 Essen**

**Nemčija**

Upoštevajte, da zgoraj navedeni naslov ni naslov za vračilo izdelkov. Najprej se vedno obrnite na našo službo za pomoč strankam.



**Származási hely: Kína**

**Gyártó| Distributer:**

MEDION AG  
AM ZEHNTHOF 77  
45307 ESSEN  
NÉMETORSZÁG/NEMČIJA

**ÜGYFÉLSZOLGÁLAT  
POPRODAJNA PODPORA**

825427

**HU 06-1-848-0676** **SI 01/60 01 870**

Cena medkrajevnih  
telefonskih pogovorov  
[www.medion.com/si](http://www.medion.com/si)

[www.medion.com/hu](http://www.medion.com/hu)

**A FOGYASZTÁSI CIKK TÍPUSA / IZDELEK:**  
MD 10629 09/2023

**3**  
**ÉV JÓTÁLLÁS  
LETA GARANCIJE**