

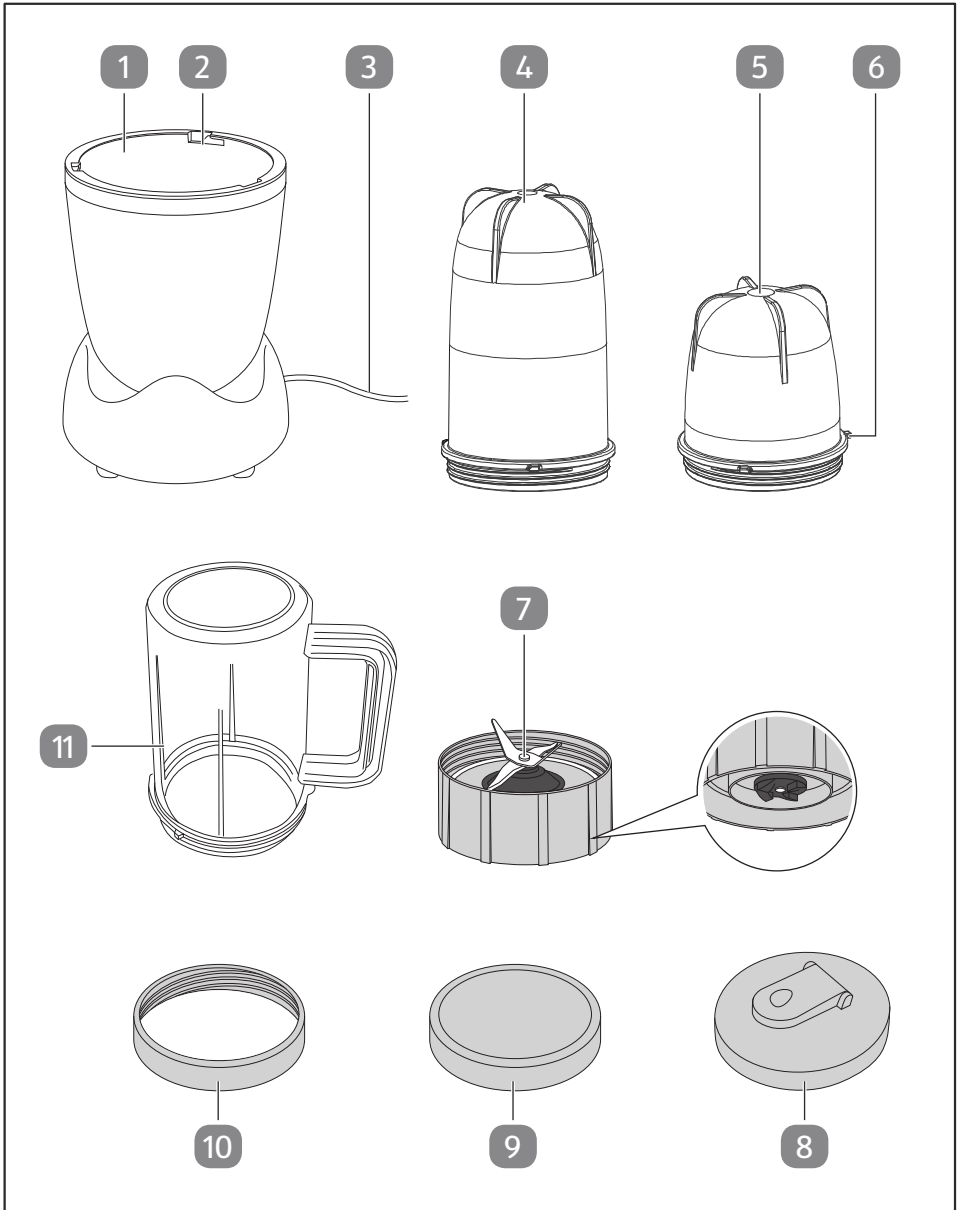


# Használati útmutató

AMBIANO®

# MULTIFUNKCIÓS MIXER KÉSZLET





## Szállítási terjedelem

- |   |                |    |                      |
|---|----------------|----|----------------------|
| 1 | Alapmotor      | 7  | Magas mérőegység     |
| 2 | Bevágás        | 8  | Flip-Top fedél       |
| 3 | Hálózati kábel | 9  | Tárolófedél (2 db)   |
| 4 | Nagy kehely    | 10 | Ivógyűrű (2 db),     |
| 5 | Kis kehely     | 11 | Ivópohár fogantyúval |
| 6 | Fülek          |    |                      |

Használati útmutató/jótállási jegy (illusztráció nélkül)

# Tartalom

<b>Áttekintés.....</b>	<b>2</b>
<b>Szállítási terjedelem.....</b>	<b>3</b>
<b>Általános tudnivalók.....</b>	<b>5</b>
<b>Jelmagyarázat.....</b>	<b>6</b>
<b>Biztonság.....</b>	<b>6</b>
Biztonsági utasítások.....	7
<b>A termék kicsomagolása és a szállítási terjedelem ellenőrzése.....</b>	<b>10</b>
<b>Használat.....</b>	<b>11</b>
Tartozékok leírása.....	12
Hozzávalók turmixolása.....	12
<b>Tisztítás.....</b>	<b>13</b>
<b>Vizsgálat.....</b>	<b>14</b>
<b>Tárolás.....</b>	<b>15</b>
<b>Hibakeresés.....</b>	<b>15</b>
<b>Műszaki adatok.....</b>	<b>16</b>
<b>Megfelelőségi nyilatkozat.....</b>	<b>16</b>
<b>Leselejtezés.....</b>	<b>16</b>

# Általános tudnivalók

## A használati útmutató elolvasása és megőrzése



Ez a használati útmutató ehhez a multifunkciós mixer készlethez tartozik (az alábbiakban: „készülék”). Fontos információkat tartalmaz az üzembe helyezéssel és a működtetéssel kapcsolatban.

A készülék üzembe helyezése előtt figyelmesen olvassa el a használati útmutatót, különösen a biztonsági utasításokat. A használati útmutató figyelmen kívül hagyása a készülék komoly sérüléséhez vagy károsodásához vezethet.

A használati útmutató az Európai Unióban érvényes szabványok és szabályok alapján készült. Külföldön vegye figyelembe az adott ország irányelveit és törvényeit.

A későbbi használat érdekében őrizze meg a használati útmutatót. Amennyiben a készüléket továbbadja harmadik fél részére, feltétlenül adja oda a használati útmutatót is.

Ezek a használati utasítások PDF formátumban is elérhetők ügyfélszolgálatunkon.

## Rendeltetésszerű használat

A készülék kizárólag különböző élelmiszerek, mint pl. gyümölcs, zöldség, sajt, diófélék és fűszernövények háztartási mennyiségben való turmixolására, keverésére, pürésítésére és aprítására való.

A készülék a következőkre nem alkalmas:

- főzés alatt álló, ill. forró folyadékok keverésére,
- nem élelmiszer jellegű anyagok feldolgozására,
- még csontokat és/vagy ínakat tartalmazó hús aprítására.

Kizárólag háztartási használatra készült, iparszerű használatra nem alkalmas.

A készüléket csak az útmutatóban leírtak szerint használja. Minden más felhasználás rendeltetésellenesnek minősül, és anyagi kárt, vagy akár személyi sérülést okozhat. A készülék nem gyerekjáték.

A gyártó vagy a kereskedő nem vállal felelősséget a nem rendeltetésszerű vagy helytelen használatból származó károkért.

## Jelmagyarázat

A következő szimbólumokat használjuk ebben a használati útmutatóban, az eszközön vagy a csomagoláson.



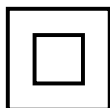
Ez a jel az összeszereléssel, használattal kapcsolatos hasznos kiegészítő tudnivalókat jelzi.



Megfelelőségi nyilatkozat (lásd „Megfelelőségi nyilatkozat” c. fejezet): Az itt látható jellel ellátott termékek teljesítik az Európai Gazdasági Térség összes vonatkozó közösségi előírását.



Ez a jel azt jelzi, hogy a termék élelmiszer-semleges. Így az íz- és illatjellemzőket nem változtatja meg.



Az itt látható jellel ellátott termékek a II. érintésvédelmi osztályba tartoznak.

## Biztonság

Az alábbi jelzőszavakat használjuk ebben a használati útmutatóban.



**FIGYELMEZTETÉS!**

Ez a figyelmeztető szimbólum/szó olyan közepes kockázati szintű veszélyt jelez, amely halálhoz vagy súlyos sérüléshez vezethet, ha nem védik ki.



**VIGYÁZAT!**

Ez a figyelmeztető szimbólum/szó olyan alacsony kockázati szintű veszélyt jelez, amely csekély vagy közepes mértékű sérüléshez vezethet, ha nem védik ki.

**ÉRTEŚÍTÉS!**

Ez a szó az esetleges anyagi károokra figyelmeztet.

## Biztonsági utasítások

### FIGYELMEZTETÉS!

#### **Áramütés veszélye!**

A hibás villamos bekötés vagy a túl magas hálózati feszültség áramütéshez vezethet.

- Csak akkor csatlakoztassa a hálózati kábelt, ha a konnektor hálózati feszültsége egyezik a típustáblán megadott adatokkal.
- A hálózati kábelt csak egy könnyen hozzáférhető konnektorba dugja be, hogy hiba esetén gyorsan leválaszthassa az áramellátásról.
- Ne üzemeltesse a készüléket, ha látható károkat tapasztal vagy a csatlakozókábel hibás.
- Ne nyissa fel a készüléket, hanem szakemberrel szereltesse meg. Emiatt forduljon a garanciajegyen megadott szervizhez. Saját részről történő javítások, szakszerűtlen csatlakoztatás vagy helytelen kezelés esetén nem vállalunk felelősséget, és a garancia érvényét veszti.
- Se a készüléket, se a hálózati tápkábelt, se a hálózati dugót ne mártsa vízbe vagy más folyadékba.
- Soha ne dugja be a hálózati kábelt nedves kézzel.
- A hálózati kábelt soha ne a kábelnél fogva húzza ki a konnektorból, hanem mindig a dugónál fogja meg.
- Soha ne használja a csatlakozókábelt fogantyúként.
- Ne állítson tárgyakat a csatlakozókábelre.
- A készüléket és a csatlakozókábelt tartsa távol nyílt lángtól és forró felületektől.
- Úgy helyezze el a csatlakozókábelt, hogy ne lehessen elesni benne.
- Ne törje meg a hálózati kábelt és ne fektesse éles szélek fölé.

- Ha a eszköz hálózati kábele sérült, a veszély elkerülése érdekében cseréltesse ki a gyártóval, az ügyfélszolgálattal vagy megfelelő képesítésű szakemberrel.
- Soha ne üzemeltesse a készüléket nedves helyiségekben vagy 75 % fölötti páratartalom esetén.
- Soha ne tárolja vagy használja a készüléket úgy, hogy beleeshessen a fürdőkádba vagy a mosogatóba. Ha a készülék vízbe esik, ne használja.
- Soha ne kapjon a vízbe esett készülék után. Azonnal válassza le a készüléket az áramforrásról.
- Válassza le a készüléket az áramhálózatról, ha üzemhibát észlel (pl.: szokatlan hangok vagy füst képződés).
- Ne működtesse a készüléket időkapcsolóval vagy külön távvezérlő rendszerrel.
- Ne használja a készüléket viharban. Kapcsolja ki és húzzak ki a hálózati kábelt a konnektorból.
- Ha nem használja a készüléket, vagy éppen tisztítja, vagy ha működési hiba lép fel, mindig kapcsolja ki az eszközt, és válassza le az áramforrásról.

 **FIGYELMEZTETÉS!**

**Veszélyes a gyermekekre és a korlátozott fizikai, érzékszervi vagy mentális képességű személyekre (például az idősebb emberekre, és azokra, akik nincsenek fizikai vagy szellemi képességeik teljes birtokában) vagy azon személyekre, akik nem rendelkeznek megfelelő tapasztalattal és tudással (például a nagyobb gyerekekre).**

- Ezt a készüléket gyermekek nem használhatják.
- A készüléket korlátozott fizikai, érzékszervi vagy mentális képességekkel rendelkező személyek és megfelelő tudással vagy gyakorlattal nem rendelkező személyek csak akkor használhatják, ha őket megfelelően felügyelik, betanítják a



készülék használatára és képesek megérteni a készülék használatával kapcsolatos veszélyeket.

- Tartsa távol a gyerekeket a készüléktől és a csatlakozó vezetéktől.
- Gyermek nem játszhat a készülékkel.
- Üzemelés közben ne hagyja felügyelet nélkül a készüléket.
- Ne hagyja, hogy gyermekek játsszanak a csomagolófóliával. Játék közben belegabalyodhatnak és megfulladhatnak.

 **VIGYÁZAT!**

### **Sérülésveszély!**

A szakszerűtlen kezelés általi helytelen használat sérülésekhez vezethet.

- Csak akkor helyezze üzembe a készüléket, ha az teljesen és helyesen van összeszerelve.
- Kapcsolja ki a készüléket, és válassza le a hálózati tápkábel az áramellátásról, mielőtt az alkatrészeket kicseréli vagy azokat az alkatrészeket egymáshoz közelíti, amelyek üzemelés közben mozgásban vannak.
- Ha a készüléket felügyelet nélkül hagyja, és mielőtt összeszereli, szétszereli vagy tisztítja, mindig húzza ki a készüléket az áramforrásból.
- Üzemelés közben soha ne nyúljon be a kezével vagy tárgyakkal a készülékbe vagy a tartozékaiba.
- Tartsa távol a testrészeit, különösen az ujjait és a haját, valamint más tárgyakat az éles és/vagy forgó tartozékoktól.
- A készülék használata közben mindig legyen figyelmes, különösen a szétszedéskor, összerakáskor és a tisztításkor.
- Tisztítsa meg rendszeresen a „Tisztítás” c. fejezetben leírtak szerint azokat a felületeket és készülék részeket, amelyek az élelmiszerekkel érintkeztek.

## **ÉRTESÍTÉS!**

### **Tárgyi sérülés veszélye!**

A készülék nem szakszerű kezelése a készülék károsodásához vezethet.

- Soha ne üzemeltesse a készüléket üresen.
- A készüléket 5 másodperces üzemeltetés után kapcsolja le, és hagyja szobahőmérsékletűre hűlni, mielőtt újra bekapcsolja.
- Üzemelés közben ne állítsa át a készüléket.
- Ne helyezzen tárgyakat a készülékre vagy ne fedje le azt.
- A készüléket használja jól hozzáférhető, vízszintes, száraz, hőálló és kellően stabil munkafelületen. Ne állítsa a készüléket a munkafelület szélére vagy peremére.
- Soha ne tegye a készüléket forró felületre (főzőlap, stb.) vagy annak közelébe, és soha ne tegye ki az eszközt magas hőmérsékletnek (fűtés, stb.) vagy időjárásnak (eső, stb.).
- Ne merítse a készüléket vízbe vagy egyéb folyadékokba.
- Ne használja a készüléket, ha annak bármely része repedt vagy deformálódott. Csak megfelelő eredeti alkatrészekkel cserélje ki a károsodott alkatrészeket.
- Amennyiben a készüléket az ábrán túlmenően szétszedik, az javíthatatlan károsodást okozhat, és kizárhatja a garancia igényeket.

### **A termék kicsomagolása és a szállítási terjedelem ellenőrzése**

## Ellenőrizze az eszközt és a szállítás terjedelme

### FIGYELMEZTETÉS!

#### **Fulladásveszély!**

A gyermekek játék közben a csomagolófóliába belegabalyodhatnak és megfulladhatnak.

- Biztosítsa, hogy gyermekek ne játszhassanak a csomagolófóliával.

### ÉRTESÍTÉS!

#### **Meghibásodás veszélye!**

Ha a csomagolást figyelmetlenül, éles késsel vagy más hegyes tárggyal nyitja ki, a készülék megsérülhet.

- A csomagolás kinyitásakor legyen óvatos.
1. Vegye ki a készüléket a csomagolásából.
  2. Ellenőrizze, hogy a szállítás terjedelme teljes-e (lásd a „Szállítási terjedelem” c. fejezetben).
  3. Ellenőrizze, hogy a készülék és alkatrészei sérülésmentesek-e. A sérült készüléket ne helyezze üzembe, hanem forduljon vele a garanciakártyán megadott címen feltüntetett gyártóhoz.

#### **Tisztítsa meg az eszközt és a tartozékokat**

1. Távolítsa el a csomagolóanyagokat és az összes védőfóliát.
2. Az első használat előtt tisztítsa meg az eszközt és a tartozékokat (lásd a "Tisztítás" fejezetet).

## Használat

### ÉRTESÍTÉS!

#### **Tárgyi sérülés veszélye!**

A készülék nem szakszerű kezelése a készülék károsodásához vezethet.

- Tartsa be a megadott maximális üzemidőket.
- Üzemelés után hagyja a készüléket teljesen lehűlni.

## Tartozékok leírása

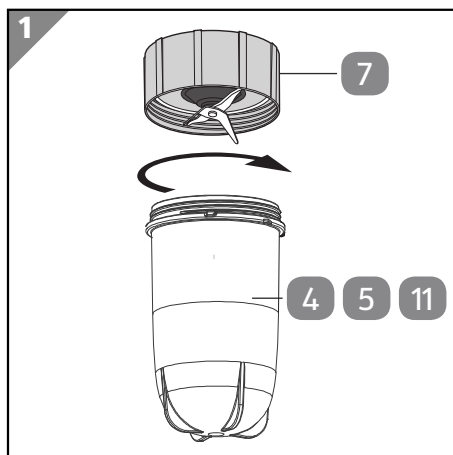
Tartozékok	Használat
Nagy kehely <b>4</b>	Tej- vagy gyümölcsitalok, ill. egy adagos zöldségkrémlevesek turmixolásához megfelelő.
Kis kehely <b>5</b>	Mártások és party ételek aprításához és keveréséhez, sajt lereszeléséhez és bébiételként kisebb mennyiségű párolt sajt, gyümölcs vagy zöldség turmixolásához megfelelő.
Ivópohár fogantyúval <b>11</b>	Smoothie-k vagy italok turmixolásához megfelelő. Ivógyűrűvel <b>10</b> vagy Flip-Top fedéllel <b>8</b> közvetlen inni lehet belőle.
Ivógyűrű <b>10</b>	Csavarjon rá egy ivógyűrűt <b>10</b> a kehelyre, hogy közvetlenül abból tudjon inni.
Tárolófedél <b>9</b>	Csavarja rá a tárolófedeleket <b>9</b> egy kehelyre az étel tárolásához. Ne tárolja az élelmiszert 24 óránál tovább.
Flip-Top fedél <b>8</b>	Csavarra a Flip-Top fedelet <b>8</b> egy kehelyre, hogy útközben közvetlenül a kehelyből tudjon inni.

## Hozzávalók turmixolása

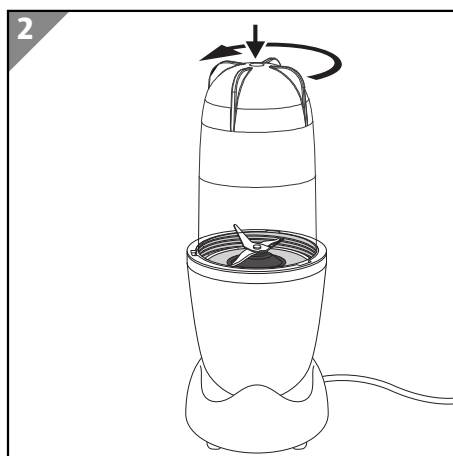
Felhasználás előtt mindig vágja a hozzávalókat kis darabokra. Ne töltsen meg teljesen a kelyhet. A kelyhet az úrtartalmának csak a 3/4-ig töltsen meg. Friss gyümölcs- vagy zöldséglé készítésekor főként magas létartalmú hozzávalókat használjon. Ezáltal elkerülheti, hogy sok gyümölcs- és kevés lé keletkezzen. Ne használjon nagy jégdarabokat. Adjon egy kis folyadékot a jéghez a feldolgozás megkönnyítése érdekében.

1. Állítsa az alapotort **1** egy egyenes és stabil felületre.
2. Biztosítsa, hogy a készülék be legyen dugva a konnectorba.
3. Töltsen meg a kelyhet (**5**, **4** vagy **11**) olyan hozzávalókkal, amelyeket fel szeretne dolgozni (lásd a „Tartozék használata” c. fejezetet).
4. Csavarja rá a mérőegységet **7** az óramutató járásával megegyező irányba a kehelyre.

5. Fordítsa meg a kelyhet.
6. Helyezze rá a kelyhet az alapmotorra.  
A kehely három fülének **6** illeszkednie kell az alapmotor három mélyedésébe **2**.
7. Dugja be a hálózati tápkábelt **3** a konnektorba.



8. Nyomja lefelé a kelyhet és fordítsa el az óramutató járásával ellentétes irányba a turmixolás megkezdéséhez.
9. Fordítsa a kelyhet az óramutató járásával megegyező irányba, majd engedje el a turmixolás befejezéséhez.
10. Várjon, amíg a pengék megállnak.
11. Húzza ki a hálózati kábelt a konnektorból.
12. Vegye le a kelyhet az alapmotorról és fordítsa meg.
13. Csavarja le a mérőegységet.



14. Töltse át a kehely tartalmát egy másik megfelelő edénybe vagy csavarja rá az ivógyűrűt **10** vagy a Flip-Top fedelet **8** a kehelyre, hogy közvetlenül abból igyon, vagy csavarjon rá egy tárolófedelet **9** a kehelyre az étel tárolásához.

## Tisztítás

**⚠ FIGYELMEZTETÉS!**

### Áramütés veszélye!

A nedvesség rövidzárlatot és áramütést okozhat.

- Összeszerelés, szétszerelés vagy tisztítás előtt mindig húzza ki a hálózati csatlakozót a konnektorból.

- Ne merítse a készüléket vízbe vagy egyéb folyadékokba.
- Ügyeljen arra, hogy ne jusson víz vagy más folyadék a házba.
- Alaposan szárítsa meg az eszközt, mielőtt tisztítás után újból felhasználná.

## **ÉRTESÍTÉS!**

### **Tárgyi sérülés veszélye!**

A készülék nem szakszerű kezelése a készülék károsodásához vezethet.

- Ne használjon agresszív tisztítószeret, fém- vagy nejlonsörtés keféket, továbbá éles, illetve fém tisztítóeszközöket sem – például kést, kemény spatulát és hasonlókat. Ez a felület károsodásához vezethet.
- Soha ne tegye a készüléket a mosogatógépbe. Ezzel tönkretenné.
- Üzemelés után hagyja a készüléket teljesen lehűlni.

### **A készülék tisztítása**

A felületeket száraz kendővel törölje le.

### **Tartozékok tisztítása**

1. Szedje szét a készüléket egyes tartozékaira.
2. Mossa le a tartozékot egy mosogatókendővel, meleg vízzel és kímélő tisztítószerrel. Tisztításkor ne érintse meg közvetlenül a pengék éles széléit.
3. Alaposan öblítse le a tartozékokat a tisztítás után.
4. Ezután törölje szárazra a tartozékokat tiszta, száraz kendővel.

Használat után azonnal tisztítsa meg.

A tartozékok mosogatógépbe tehetők. Helyezze őket a mosogatógép felső kosarába.

## **Vizsgálat**

Minden használat előtt ellenőrizze:

- a készülék sérüléseit,
- a kezelőelemek nem sérültek-e.

Ne üzemeltessen sérült eszközt vagy tartozékot. Ellenőriztesse és javíttassa a gyártóval, vagy a vevőszolgálattal vagy egy hasonlóan képzett személlyel.

# Tárolás

## ÉRTESÍTÉS!

### Tárgyi sérülés veszélye!

A termék nem megfelelő tárolása kárt okozhat.

- Hagyja az eszközt teljesen lehűlni.
  - Helyezze a készüléket úgy, hogy ne essen a vízbe.
  - Tárolja az eszközt tiszta, száraz, fagymentes helyen, gyermekektől elzárva.
1. Tisztítsa meg alaposan a készüléket (lásd a "Tisztítás" fejezetet).
  2. Tekerje össze a tápkábelt csomózás vagy ütés nélkül.
  3. Az eszköz alkatrészeit és tartozékait mindig a készülékkel együtt tárolja.
  4. Ha lehetséges, csomagolja az eszközt az eredeti csomagolásába.

### Hibakeresés

Probléma	Lehetséges ok	Probléma elhárítása
A készülék nem működik.	A dugó nincs bedugva a konnektorba.	Dugja be a dugót rendesen egy konnektorba.
Turmixolás közben folyadék folyik ki.	A kehely ( 4 , 5 , 11 ) nincs rendesen összecsavarozva a mérőegységgel 7 .	Biztosítsa, hogy a kehely jól össze legyen csavarva a mérőegységgel.

Ha a probléma továbbra is fennáll, forduljon az utolsó oldalon felsorolt szervizképviselőhöz.

## Műszaki adatok

Modell:	HSB23-434
Cikkszám:	835223
Feszültség:	220–240 V ~, 50-60 Hz
Teljesítmény:	300 W
Kábelhosszúság:	kb. 120 cm
Védelmi osztály:	II □

## Megfelelőségi nyilatkozat



Az EU megfelelőségi nyilatkozatot szükség esetén kérje az útmutató végén feltüntetett címen.

## Leselejtezés

### A csomagolás leselejtezése



A csomagolást szétválogatva tegye a hulladékba. A kartont és papírt a papír, a fóliát a műanyag szelektív hulladékgyűjtőbe tegye.

### A leselejtezett készülék ártalmatlanítása

Az Európai Unión belül alkalmazandó, illetve azokban az országokban, amelyekben szelektív hulladékgyűjtést alkalmaznak.



### **A leselejtezett készülékeket nem szabad a háztartási hulladékba rakni!**

Amennyiben a készüléket már nem használja, a felhasználó **jogi kötelessége a leselejtezett készüléket a háztartási hulladéktól elkülönítve**, pl. egy közösségi/városi gyűjtőhelyen leadni. Így

biztosíthatja a leselejtezett készülékek szakszerű hasznosítását, és elkerülheti a negatív környezeti khatásokat. Az elektromos készülékek ezért a fönti szimbólummal vannak ellátva.











HU

**Származási hely: Kína**

**Gyártó:**

TEMPO INTERNATIONAL GMBH  
FRIESENWEG 7  
22763 HAMBURG  
GERMANY

**ÜGYFÉLSZOLGÁLAT**

835223

Kérjük forduljon a magyarországi **ALDI**  
áruházakhoz.

A FOGYASZTÁSI CIKK TÍPUSA:  
HSB23-434

07/2024

**3**

**ÉV  
JÓTÁLLÁS**