



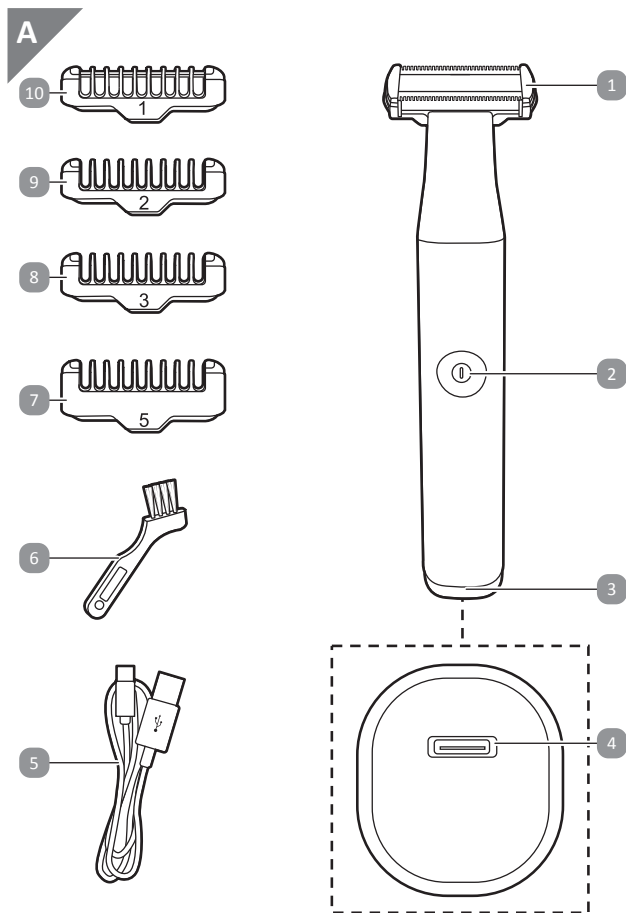
Használati útmutató

AMBIANO®

RUGALMAS BOROTVA



A csomagolás tartalma



A csomagolás tartalma

- 1 Vágófej
- 2  gomb (BE/KI gomb)
- 3 Visszajelző lámpa
- 4 USB-aljzat (USB-C)
- 5 USB-kábel
- 6 Tisztítókefe
- 7 5-ös fésű (5 mm)
- 8 3-as fésű (3 mm)
- 9 2-es fésű (2 mm)
- 10 1-es fésű (1 mm)

Tartalomjegyzék

A csomagolás tartalma	2
Általános rész	5
A használati útmutató elolvasása és megőrzése	5
Rendeltetésszerű használat	5
Biztonság	6
Rajzi jelmagyarázat	6
A tudnivalók magyarázata	7
Általános biztonsági tudnivalók.....	7
További biztonsági tudnivalók	8
Akkumulátorokra vonatkozó biztonsági tudnivalók.....	13
Első üzembe helyezés	14
A termék, illetve a csomagolás tartalmának ellenőrzése	14
Kezelés	15
Az akkumulátor feltöltése.....	15
Fésű felhelyezése.....	16
A termék be-/kikapcsolása	16
Az utazózár be-/kikapcsolása.....	17
Tippek	17
Tippek a trimmeléshez	17
Tippek kontúrok borotválásához	17
Tisztítás és ápolás	18
Tisztítás.....	18
Tárolás	19
Üzemzavarok és hibaelhárítás	20
Műszaki adatok	20
Ártalmatlanítási tudnivalók	21
A csomagolás ártalmatlanítása.....	21
A termék kiselejtezése.....	21
Az elemek kiselejtezése	21
Lítiumos akkumulátorok kiselejtezése.....	22
Megfelelőségi nyilatkozat	22

Általános rész

A használati útmutató elolvasása és megőrzése



Jelen használati útmutatót ehhez a 4 fésűvel ellátott rendelkező rugalmas borotva (a továbbiakban „termék”) tartozik. és fontos információkat tartalmaz az üzembe helyezésre és a használatra vonatkozóan.

Mielőtt használatba venné a terméket, olvassa el figyelmesen a használati útmutatót, különösen a biztonsági tudnivalókat. A használati útmutatóban leírtak figyelmen kívül hagyása súlyos sérülésekhez, vagy a termék károsodásához vezethet.

A használati útmutatót az Európai Unióban érvényes szabványokon és szabályokon alapul. Külföldön vegye figyelembe az adott országban érvényes irányelveket és törvényeket.

Őrizze meg a használati útmutatót későbbi használatra. Ha a terméket továbbadja, mindenképp mellékelje hozzá a jelen használati útmutatót is.

Ha a használati útmutatót elektronikus példányára van szüksége, forduljon az ügyfélszolgálathoz.

Rendeltetészerű használat

- Ez a termék a testszőrzet trimmelésére és a kontúrok borotválására való.
- A termék kizárólag magáncélú használatra való: üzleti célú használatra nem alkalmas.
- A terméket kizárólag az ebben a használati útmutatóban leírtaknak megfelelően használja. Minden más felhasználás nem rendeltetészerűnek minősül, és anyagi károkat vagy akár személyi sérüléseket eredményezhet. A termék nem játékszer.
- A gyártó vagy a kereskedő semmiféle jótállást nem vállal a nem rendeltetészerű vagy helytelen használatból eredő károkért.

Biztonság

Rajzi jelmagyarázat

A használati útmutatóban, a terméket, illetve a csomagoláson az alábbi szimbólumok szerepelnek.



Olvassa el a használati útmutatót.



E szimbólumok hasznos kiegészítő információkat szolgáltatnak a használatra vonatkozóan.



Megfelelőségi nyilatkozat (lásd a „Megfelelőségi nyilatkozat” című bekezdést): Az ezzel a szimbólummal jelölt termékek az Európai Gazdasági Térség valamennyi alkalmazandó közösségi előírását teljesítik.



Egyenáram /-feszültség

IPX7

Rövid idejű vízbe merítés elleni védelem.

A termék nedves és száraz üzemmódban is használható.



Az ezzel a szimbólummal ellátott termékek csak beltéren használhatók.



Ez a termék kádban vagy zuhanyzóban való használatra alkalmas.

A tudnivalók magyarázata

Ebben a használati útmutatóban a következő szimbólumok és jelzőszavak találhatóak.



FIGYELMEZTETÉS!

Ez a jelzőszó olyan közepes kockázati tényezőre hívja fel a figyelmet, amelyet ha nem kerülnek el, súlyos vagy akár halálos sérülést eredményezhet.



VIGYÁZAT!

Ez a jelzőszó olyan alacsony kockázati tényezőre hívja fel a figyelmet, amelyet ha nem kerülnek el, enyhébb vagy mérsékelt súlyosságú sérülést eredményezhet.

TUDNIVALÓ!

Ez a jelzőszó lehetséges anyagi károokra figyelmeztet.

Általános biztonsági tudnivalók

- A terméket csak a mellékelt USB-kábellel használja.
- Ez a termék olyan akkumulátorokat tartalmaz, amelyek nem cserélhetők.



FIGYELMEZTETÉS!

- Az akkumulátor feltöltéséhez kizárólag a termékhez mellékelt USB-kábelt használja.



FIGYELMEZTETÉS!

Veszélyek gyermekekre, illetve korlátozott fizikai, érzékszervi vagy szellemi képességű (pl. részleges fogyatékkal élő, illetve csökkent fizikai vagy szellemi képességű idős) személyekre, illetve megfelelő tapasztalattal és tudással nem rendelkező személyekre (pl. idősebb gyermekekre) nézve.

- A terméket akkor használhatják 8 év feletti gyermekek, illetve csökkent testi, érzékszervi vagy szellemi képességű, valamint megfelelő tapasztalattal és tudással nem rendelkező személyek, ha számukra felügyeletet biztosítanak vagy ha utasításokat kapnak a termék biztonságos használatával kapcsolatban és megértik az azzal járó veszélyeket.
- Gyermekek nem játszhatnak a termékkel.
- A tisztítást és a felhasználói karbantartást nem végezhetik felügyelet nélküli gyermekek.

További biztonsági tudnivalók



FIGYELMEZTETÉS!

Áramütés veszélye!

A hibás elektromos csatlakoztatás vagy a túlzott hálózati feszültség áramütéshez vezethet.

- A termék USB-kábelét csak megfelelő hálózati adapterhez csatlakoztassa.

- A terméket csak 5 V $\overline{=}$ 1 A (biztonsági törpefeszültségű, IPX4 védelmi besorolású) hitelesített hálózati adapterrel használja.
- Ne használja a terméket vagy az USB-kábelt, ha az sérült. Juttassa el a terméket vagy az USB-kábelt egy szervizközpontba átvizsgálásra és javításra.
- A javításhoz csak az eredeti termékadatoknak megfelelő alkatrészek használhatók. A termék elektromos és mechanikus alkatrészeket tartalmaz, amelyek elengedhetetlenek a veszélyforrások elleni védelemhez.
- Soha ne dugjon semmilyen tárgyat a termék készülékházába. Ügyeljen arra, hogy a gyermekek ne dugjanak semmilyen tárgyat a termékbe.
- Tisztítása előtt húzza ki az USB-kábelt a termékből.
- Ne nyissa fel a burkolatot, a szerelési munkákat bízza szakemberre. Forduljon egy szakműhelyhez. Az önállóan végzett javítások, a helytelen csatlakoztatás vagy a helytelen kezelés esetén a felelősség és a jótállási igények kizártak.
- Használat előtt válassza le a terméket az áramellátásról.



VIGYÁZAT!

Sérülésveszély!

A termék szakszerűtlen kezelése sérülésekhez vezethet.

- Ne használja a terméket:
 - Irritált vagy sérült bőrfelületen
 - Visszereken
 - Pattanásokon
 - Szőrös májfoltokon
 - Anyajegyeken
- Ha bőre érzékeny azokon a területeken, amelyekre ez a termék készült, csak az orvosával való előzetes konzultációt követően használja a terméket.
- A termék első használatakor a bőrirritáció vagy bőrpír normális. Amint bőre hozzászokik a termékhez, a bőrirritáció csökken.
- Ha használat közben vagy után szokatlan fájdalmat vagy kellemetlen érzést tapasztal, hagyja abba a termék használatát, és forduljon orvosához.
- A sérülések és károsodások elkerülése érdekében tartsa távol a bekapcsolt terméket a hajától, szemöldökétől, szempilláitól, ruházatától stb.
- Higiéniai okokból a terméket csak egy személy használhatja.

TUDNIVALÓ! Károsodás veszélye!

A termék szakszerűtlen kezelése a termék károsodásához vezethet.

- A terméket és az USB-kábelt tartsa távol nyílt lángtól és forró felületektől.
- Az USB-kábelt úgy vezesse, hogy abban ne lehessen elbotlani.
- Ne húzza ki az USB-kábelt a kábelnél fogva a hálózati adapterből. Ehelyett mindig az USB-dugasznál fogva húzza ki.
- Ne törje meg az USB-kábelt és ne vezesse át éles széleken.
- Az USB-kábel feltekerésekor kerülje annak a szoros meghajlítását, mert az kárt tehet az USB-kábelben.
- Tartsa szárazon az USB-kábelt. Soha ne érjen az USB-kábelhez nedves kézzel.
- Használat után minden tartozékot vegyen le a termékről.
- A terméket és az USB-kábelt csak beltérben használja.
- A terméket egy könnyen hozzáférhető konnektorhoz csatlakoztassa, hogy probléma esetén azonnal le tudja választani a villamos hálózatról.

- Mindig kapcsolja ki a terméket, és válassza le az USB-kábelt az áramellátásról, ha nem használja a terméket, vagy ha befejezte a töltést, ha tisztítja a terméket, vagy karbantartási munkálatokat végez, vagy ha hiba lép fel.
- Működés során ne hagyja a terméket felügyelet nélkül. Tartsa a gyermekeket tartsa gondos felügyelet alatt, amikor a terméket a közelükben használja.
- Csak a mellékelt tartozékot használja.
- Ne használja a terméket, ha a termék műanyag alkatrészei megrepedtek vagy deformálódtak. A sérült alkatrészeket azoknak megfelelő eredeti pótalkatrészekre cserélje.
- Ne használja a terméket vagy az USB-kábelt, ha az nem működik megfelelően, ha leesett vagy megsérült. Juttassa el a terméket vagy az USB-kábelt egy szervizközpontba átvizsgálásra és javításra.
- A termék védett a rövid idejű vízbe merítés ellen (IPX7 védelem). Kádban vagy zuhanyzóban való használatra alkalmas.
- Töltés előtt kapcsolja ki a terméket, és a töltés alatt ne kapcsolja ba.
- Az akkumulátor hosszabb élettartamának biztosítása érdekében használat után kapcsolja ki a terméket.

- Ne módosítsa a terméket, és ne próbálja megjavítani, hacsak ez nem szerepel a használati útmutatóban.
- A terméket csak a jelen használati útmutatóban leírt célra használja.
- A termék tisztításához ne használjon sűrített levegőt, súrolószivacsot és -szereket, illetve agresszív folyadékokat.

Akkumulátorokra vonatkozó biztonsági tudnivalók

- A termékben akkumulátorok vannak.
- Ne dobja az akkumulátorokat tűzbe, és ne tegye ki azokat magas hőmérsékleteknek. +130 °C feletti hőmérsékleten robbanásveszély áll fenn.
- A kifolyt vagy sérült akkumulátorokat azonnal vegye ki a termékből, és selejtezze ki a terméket és az akkumulátorokat megfelelően (lásd az „Ártalmatlanítási tudnivalók” c. bekezdést).
- Helytelen használati körülmények között az akkumulátorból folyadék szivároghat; kerülje ezzel az érintkezést. Az akkumulátorból szivárgó folyadék irritációt, illetve marásos vagy égési sérüléseket okozhat.
- Ha az akkumulátorsav bőrrel, szemmel vagy nyálkahártyával érintkezik, az érintett területet azonnal mossa le és öblítse le tiszta vízzel. Szükség esetén azonnal forduljon orvoshoz.

- Az akkumulátort tilos szétszedni vagy rövidre zární.
- Ha egy lítium-ion akkumulátort vagy terméket hosszabb ideig kell tárolni, akkor a töltöttségi állapotát rendszeresen ellenőrizni kell és a terméket szükség szerint újra kell tölteni. Az optimális tárolási környezet hűvös és száraz.
- Kövesse az összes töltési utasítást, és ne töltsé a terméket az útmutatóban megadott hőmérsékleti tartományon kívül. A nem megfelelő, illetve a megadott hőmérsékleti tartományon kívüli töltés károsíthatja az akkumulátort és növelheti a tűzveszélyt. A termék +10 és +35 °C közötti hőmérsékleti tartományban tölthető.
- Ha a termék szokatlanul forróvá válik, szokatlan szagot áraszt, megváltozik a színe, vagy ha a töltés a szokásosnál sokkal tovább tart, hagyja abba a termék használatát és töltését, és lépjen kapcsolatba az ügyfélszolgálattal.

Első üzembe helyezés

A termék, illetve a csomagolás tartalmának ellenőrzése



FIGYELMEZTETÉS!

Fulladásveszély!

Minden csomagolóanyagot tartson távol a gyermekektől és a háziállatoktól: ezek az anyagok potenciális veszélyforrást jelentenek, például megfulladhatnak tőlük, vagy lenyelhetik apró részeit.

TUDNIVALÓ!

Károsodás veszélye!

Ha a csomagolást elővigyázatlanul egy éles kés vagy más hegyes tárgy segítségével bontja fel, a termék könnyen megsérülhet.

- Felnyitáskor különösen óvatosan járjon el.
- 1. Vegye ki a terméket a csomagolásából.
- 2. Távolítsa el a csomagolóanyagokat.
- 3. Ellenőrizze a csomagolás hiánytalanságát (lásd a „A csomagolás tartalma” c. bekezdést).
- 4. Ellenőrizze a termék vagy az alkatrészek sérülésmentességét. Ha sérülést talál, ne használja a terméket. Vegye fel a kapcsolatot a szervizközponttal a jótállási adatlapon feltüntetett elérhetőségeken keresztül.

Kezelés

Az akkumulátor feltöltése

Első használat előtt az akkumulátort teljesen fel kell tölteni. A töltési idő kb. 90 perc.



Teljesen feltöltött akkumulátorral a termék kb. 90 percig üzemeltethető.

A visszajelző lámpa **3** pirosan villog, ha az akkumulátor töltöttségi szintje alacsony.

1. Csatlakoztassa az USB-kábel **5** USB-C végét a termék alján található USB-aljzatba **4**.
2. Csatlakoztassa a USB-kábelt **5** egy megfelelő áramforráshoz. A visszajelző lámpa **3** pirosan világít.
3. A visszajelző lámpa **3** fehéren világít, ha a töltési folyamat befejeződött. Válassza le az USB-kábel **5** USB-C dugaszát az USB-aljzatról **4**.

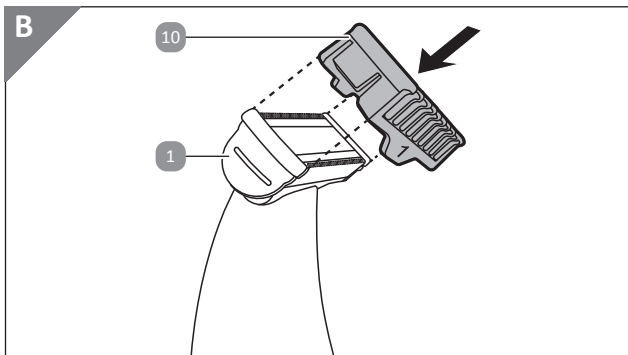
Fésű felhelyezése

4 különböző fésű **7** / **8** / **9** / **10** áll rendelkezésre a következő hosszúságokban:



- 1-es fésű **10** (1 mm)
- 2-es fésű **9** (2 mm)
- 3-as fésű **8** (3 mm)
- 5-ös fésű **7** (5 mm)

1. Helyezze a fésűt **7** / **8** / **9** / **10** a vágófejre **1** (lásd **B** ábra).
2. Nyomja a fésűt **7** / **8** / **9** / **10** finoman lefelé, amíg a fésű hallhatóan a helyére nem kattán.



A termék be-/kikapcsolása

Nyomja meg a **2** gombot a termék be- vagy kikapcsolásához:

Gomb 2	Funkció	Visszajelző lámpa 3
1x	A termék bekapcsolva	Fehéren világít
2x	A termék kikapcsolva	Kialszik

Az utazózár be-/kikapcsolása

Nyomja meg a **1** **2** gombot az utazózár be- vagy kikapcsolásához:

Gomb 1	Funkció	Visszajelző lámpa 3
Nyomja meg és tartsa lenyomva 3 másodpercig	– Az utazózár bekapcsolva	– 3× fehéren villog
Ismét nyomja meg és tartsa lenyomva 3 másodpercig	– Az utazózár kikapcsolva – A termék bekapcsolva	– 3× fehéren villog – Fehéren világít

Tipppek

Tipppek a trimmeléshez

- Trimmelés előtt mossa meg a szőrzetet, hogy eltávolítsa a szennyeződések. Hagyja alaposan megszáradni a szőrzetet, majd adott esetben fésülje át.
- Használja a **7** / **8** / **9** / **10** fésűket a szakáll trimmeléséhez.
- Tartsa a vágófejet **1** és a fésűt **7** / **8** / **9** / **10** 90-os szögben és mozgassa lassan a szőrzet növekedési irányával ellentétes irányba a trimmelni vagy borotválni kívánt területen.
- Trimmelés előtt vágja ollóval rövidebbre a hosszú szőrzetet.
- Először nagyobb vágási hosszat válasszon és lassan haladjon előre. Ezután csökkentse a vágási hosszat, ha kívánja.

Tipppek kontúrok borotválásához

- Használja a vágófejet **1** kontúr borotválásához.
- Ne közvetlenül a kívánt kontúrvonalnál kezdje, hanem óvatosan haladjon arra kívülről. Így jobban elkerülheti, hogy véletlenül belevágjon a kontúrba.
- A kontúrokat 2-3 naponta javasolt borotválni.
- Borotválkozás után ápolja bőrét borotválkozás utáni termékkel vagy borotválkozás utáni krémmel, hogy megelőzze a bőrirritációt.

Tisztítás és ápolás



FIGYELMEZTETÉS!

Rövidzárlat veszélye!

- Tisztítás előtt kapcsolja ki a terméket.
- Tisztítás előtt mindig válassza le a terméket az áramellátásról.



VIGYÁZAT!

Sérülésveszély!

A termék éles hegyű alkatrészeket tartalmaz.

- Ezért tisztításkor óvatosan kezelje a terméket.

TUDNIVALÓ!

Károsodás veszélye!

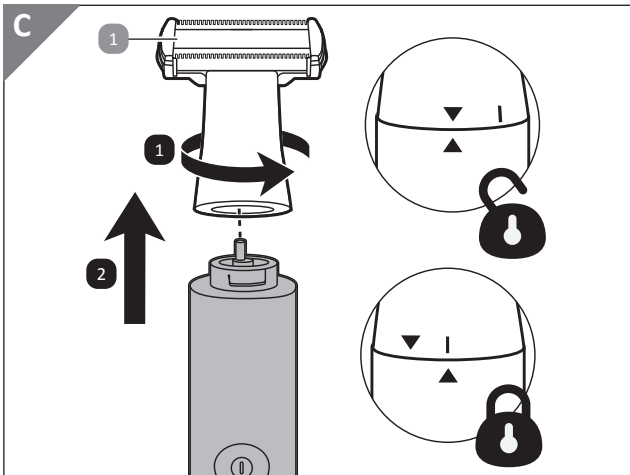
- Ne használjon agresszív tisztítószereket, fém vagy nylon sörtéjű keféket, illetve éles vagy fém tisztítóeszközöket, például kést, kemény spatulát stb. Ezek károsíthatják a felületeket.

Tisztítás



Minden használat után tisztítsa meg a terméket.

1. Tisztítás előtt aktiválja az utazózárat, hogy megakadályozza a termék véletlen bekapcsolását.
2. Távolítsa el a fésűt **7** / **8** / **9** / **10** a termékről.
3. Fordítsa el a vágófejet **1** az óramutató járásával ellentétes irányba, amíg a vágófejen lévő ▼ jel a terméken található ▲ jel felé nem néz (lásd **C ábra, 1. lépés**).
4. Húzza le a vágófejet **1** felfelé a termékről (lásd **C ábra, 2. lépés**).



5. Használja a tisztítókefét **6**, a fésűn **7/8/9/10**, a vágófejen **1** és a házon található hajmaradék eltávolításához.
6. Tisztítsa meg a fésűt **7/8/9/10**, a vágófejet **1** és a házat egy enyhén megnedvesített ruhával. Szükség esetén kevés mosogatószer is használható.
7. A további használat vagy tárolás előtt: Szárítsa meg a fésűt **7/8/9/10**, a vágófejet **1** és a házat egy száraz ruhával.
8. Helyezze a vágófejet **1** a termékre. A vágófej ▼ jelének a termék ▲ jele felé kell néznie.
9. Fordítsa el a vágófejet **1** az óramutató járásával egyező irányba, amíg a vágófejen lévő ■ jel a terméken található ▲ jel felé nem néz. A vágófej ezzel rögzítve a terméken.

Tárolás



TUDNIVALÓ!

- Tárolás előtt tisztítsa meg a terméket.
- A tároláshoz minden alkatrésznek teljesen száraznak kell lennie.



Üzemzavarok és hibaelhárítás

- Tisztítás vagy szállítás előtt aktiválja az utazózárát, hogy megakadályozza a termék véletlen bekapcsolását.
- A terméket száraz helyen tárolja.
- Óvja a terméket a közvetlen napfénytől.
- A terméket gyermekek számára elérhetetlen helyen és biztonságosan elzárva tárolja.
- Ha egy lítium-ion akkumulátort vagy terméket hosszabb ideig kell tárolni, akkor a töltöttségi állapotát rendszeresen ellenőrizni kell és az akkumulátort rendszeresen fel kell tölteni. Az optimális tárolási környezet hűvös és száraz.

Üzemzavarok és hibaelhárítás

Probléma	Ok	Megoldás
A termék nem működik.	Az akkumulátor lemerült.	Töltse fel az akkumulátort.
	A kapcsolózár be van kapcsolva.	Tartsa lenyomva a   gombot 3 másodpercig a kapcsolózár kioldásához.

Műszaki adatok

A fogyasztási cikk típusa:	SV23_08541c4
Teljesítmény:	5 W
Védettségi szint:	IPX7
Töltési idő:	kb. 90 perc
Üzemidő:	kb. 90 perc
Akkumulátor:	3,7 V  ; 600 mAh; lítium-ion akkumulátor
USB-C bemenő feszültség:	5 V  1 A
Gyártási szám:	834903

Ártalmatlanítási tudnivalók

A csomagolás ártalmatlanítása



A csomagolást fajta szerint szétválogatva ártalmatlanítsa. A papírt és a kartont a használt papír gyűjtőbe, míg a fóliákat a hasznosítható anyagok gyűjtőjébe tegye.

A termék kiselejtezése



A kiselejtezett készülékeket nem szabad a háztartási hulladékok közé dobni!

Ha a termék már nem használható, a felhasználó törvényileg köteles a kiselejtezett készüléket a háztartási hulladékoktól különválasztva, pl. a lakóhelyéhez/városrészéhez közeli hulladékgyűjtő helyen leadni. Ezzel garantálható, hogy a kiselejtezett készüléket szakszerűen újrahasznosítják, és elkerülhetők a környezetre és az emberi egészségre gyakorolt negatív hatások. Emiatt az elektromos készülékek az itt látható szimbólummal vannak ellátva.

Az elemek kiselejtezése



Az elemeket és akkumulátorokat nem szabad a háztartási hulladékok közé dobni!

Fogyasztóként Önnek törvényi kötelezettsége, hogy minden elemet és akkumulátort – függetlenül attól, hogy tartalmaznak-e káros anyagokat* vagy sem – a lakóhelyéhez közel működő gyűjtőhelyen vagy egy kereskedőnél leadja, hogy környezetbarát módon ártalmatlanítsák azokat.

*jelölés: Cd = kadmium, Hg = higany, Pb = ólom

Az elemeket és akkumulátorokat csak lemerült állapotban adja le!

Akkumulátort az elkülönített kiselejtezéshez ki kell venni. NE próbálja meg felnyitni vagy szétszerelni a terméket, hogy saját maga eltávolítsa az akkumulátort. Az akkumulátort képzett szakembernek kell eltávolítania.

Megjegyzés képzett szakemberek számára:

1. Kapcsolja ki a terméket, és válassza le az áramellátásról.
2. Egy csavarhúzó segítségével távolítsa el az összes csavart a termékből.

Megfelelőségi nyilatkozat

3. Szerelje szét a terméket óvatosan.
4. Vágja el a az elemek/akkumulátor és a motoregység közt lévő összekötő vezetékeket.
5. Vegye ki az elemeket/akkumulátort a motoregységből, majd selejtezze ki az akkumulátort az előírásoknak megfelelően (lásd „A termék kiselejtezése” c. bekezdést).

Lítiumos akkumulátorok kiselejtezése

A lítiumot tartalmazó régi elemek fokozottan tűzveszélyesek. Emiatt különös figyelmet kell fordítani a lítiumot tartalmazó régi elemek és akkumulátorok megfelelő ártalmatlanítására. A nem megfelelő ártalmatlanítás emellett hőhatások (hő) vagy mechanikai károsodások következtében belső és külső rövidzárlatokhoz is vezethet.

A rövidzárlat tüzet vagy robbanást okozhat, és súlyos következményekkel járhat az emberekre és a környezetre nézve. A külső rövidzárlat elkerülése érdekében a lítiumot tartalmazó elemek és akkumulátorok pólusait ártalmatlanítás előtt le kell ragasztani.

Megfelelőségi nyilatkozat



Az EU megfelelőségi nyilatkozatot a jótállási adatlapon feltüntetett címen kérheti el.

QR kódokkal gyorsan és egyszerűen célba érni

Függetlenül attól, hogy **termékinformációkra**, **cserealkatrészekre** vagy **tartozékokra** van szüksége, vagy a **gyártói garanciát** vagy a **szervizhelyszínek** listáját szeretné megtekinteni vagy csak egy **videó útmutatót** nézne meg – QR kódunkkal mindezt könnyen megteheti.

Mi az a QR-kód?

A QR (Quick Response – Gyors) kódok olyan grafikus kódok, amelyek egy okostelefon kamerával beolvashatók és amelyek pl. egy internet oldalra irányítják vagy elérhetőség adatokat tartalmaznak.

Előnyei: Nem kell begépelni az internet oldal URL webcímét vagy az elérhetőség adatokat!

Hogyan működik?

A QR kódok használatához olyan okostelefon szükséges, amely rendelkezik QR kódolvasóval és internetkapcsolattal is.*

A QR kód olvasót rendszerint ingyen letöltheti okostelefonja alkalmazásboltjából.

Próbálja ki most

Olvassa be okostelefonjával a következő QR kódot és tudjon meg többet a megvásárolt Aldi termékről.*

Az Aldi-szervíz oldala

Minden itt megadott információ elérhető a Aldi-szervíz oldaláról is; amelyet a következő weboldalról érhet el:
www.aldi-szervizpont.hu.



* A QR kód olvasó használata során az internetkapcsolatért a szolgáltatójával fennálló szerződés szerint fizetnie kell.



HOFER

HU

Kínai gyártmány

Értékesítő:

EIE IMPORT GMBH

HOFER STRASSE 5

4642 SATTLEDT

AUSZTRIA

JAVÍTÓSZOLGÁLATI HOTLINE 834903

Kérjük forduljon a magyarországi
ALDI áruházakhoz.

A FOGYASZTÁSI CIKK TÍPUSA:

SV23_08541c4

06/2024

3

**ÉV
JÓTÁLLÁS**